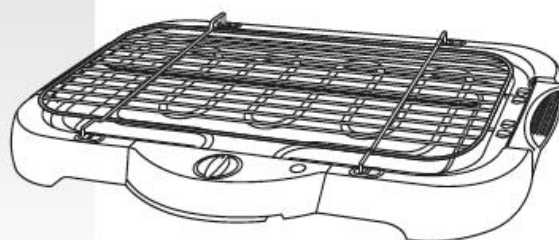


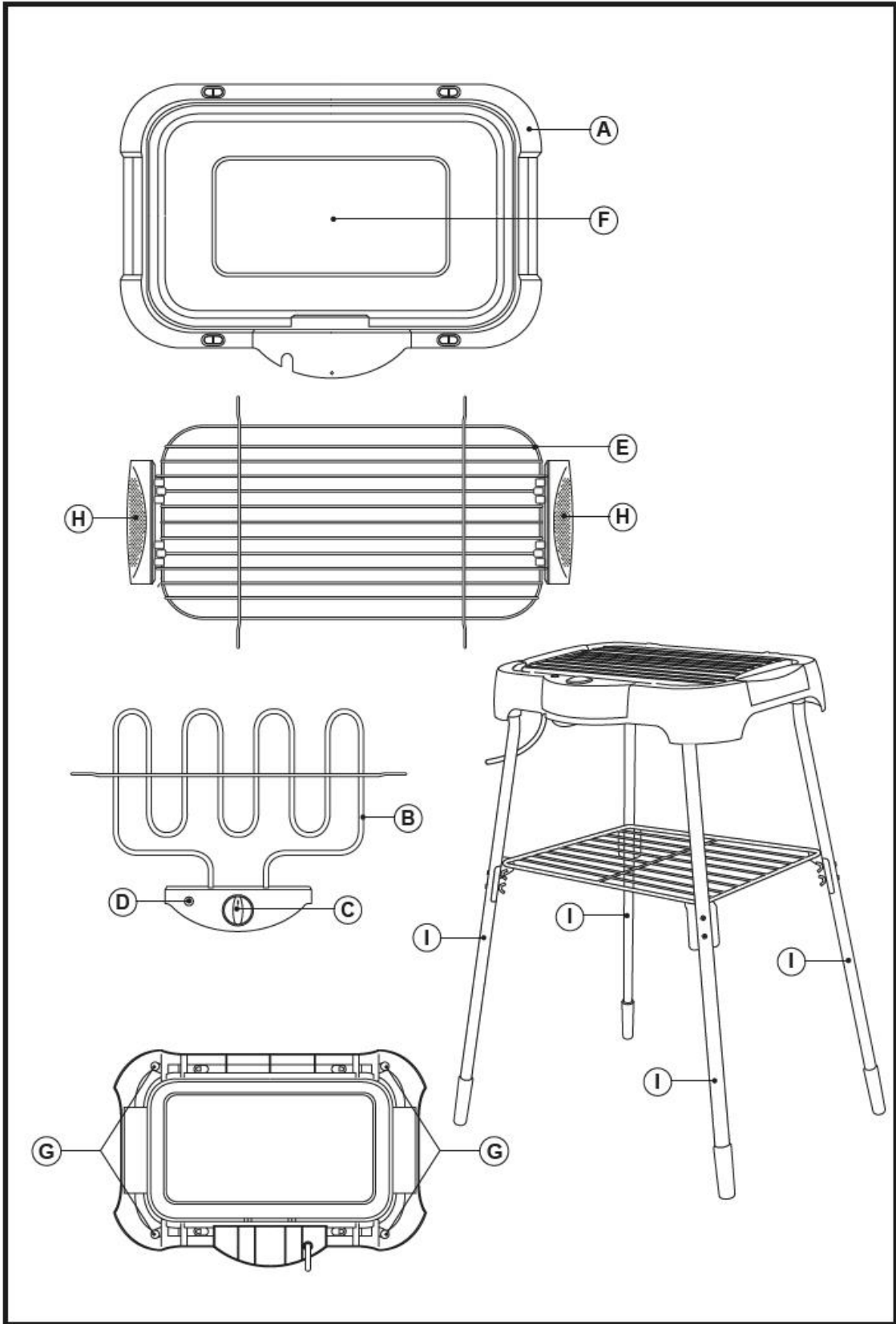
taurus

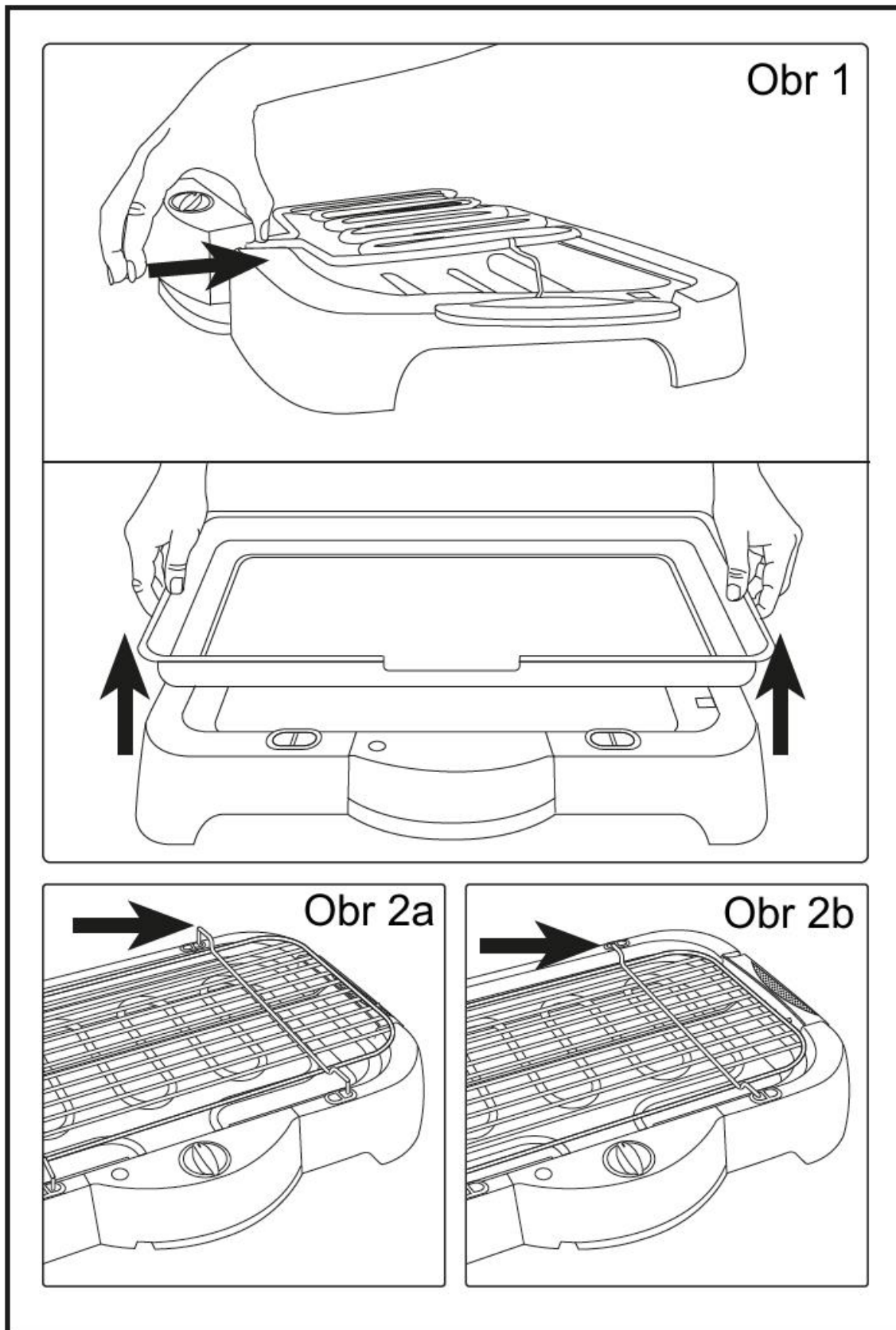
MAXIM'S
MAXIM'S PLUS

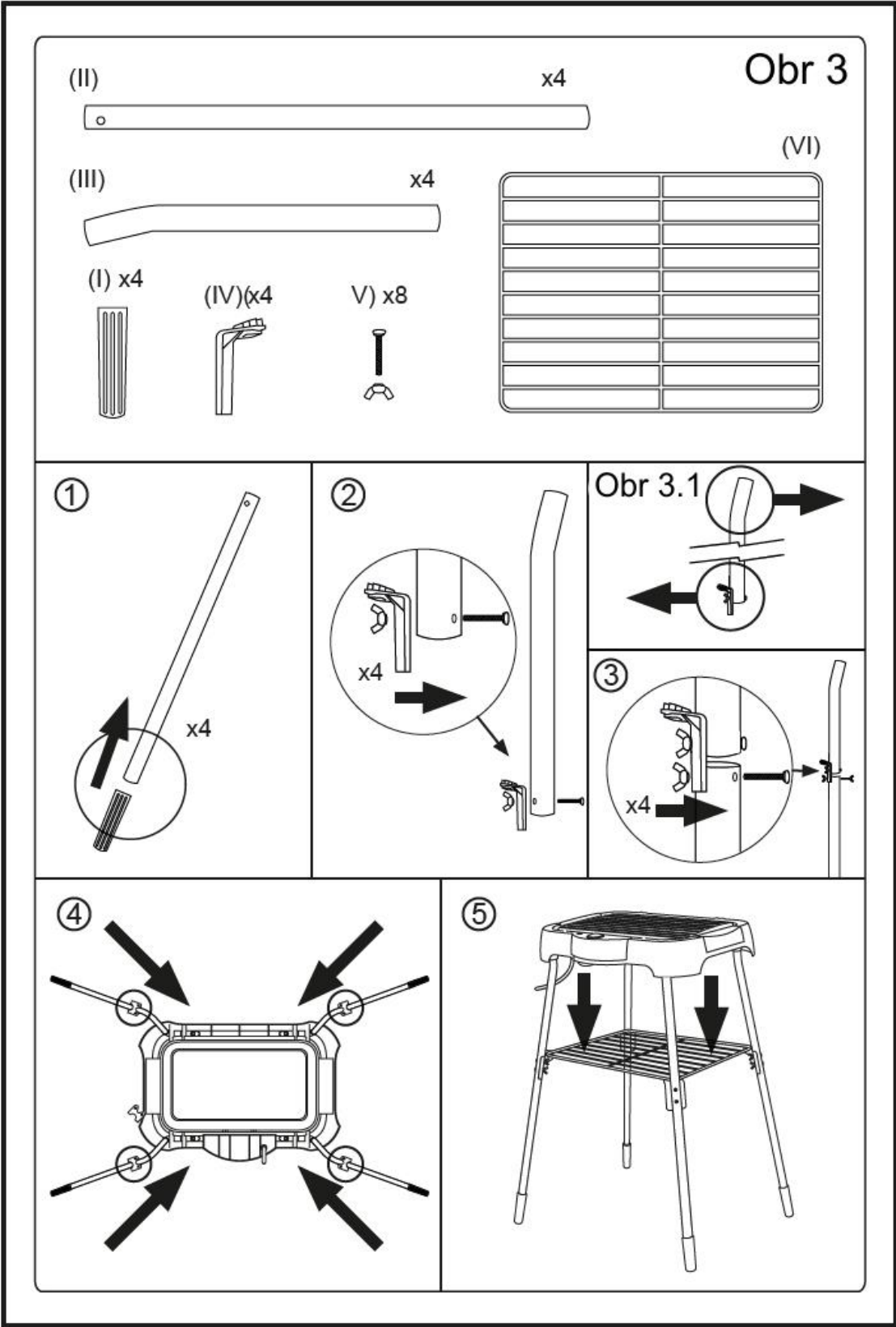
Gril - CZ

Gril - SK









Vážený zákazníku,

děkujeme za zakoupení výrobku značky TAURUS.

Díky použitým technologiím, designu, výkonu a skutečnosti, že výrobek přesahuje předepsané normy kvality, Vám můžeme garantovat dlouhou životnost a spokojenost s jeho používáním.

Před prvním spuštěním spotřebiče si pozorně přečtěte tyto pokyny a uschovejte je pro budoucí použití. Nedodržování těchto pokynů může mít za následek nehodu.

BEZPEČNOSTNÍ UPOZORNĚNÍ A VAROVÁNÍ

- Před použitím očistěte všechny části produktu, které přicházejí do styku s potravinami, jak je uvedeno v části o čištění.
- Tento spotřebič smí používat děti starší 8 let, nebo osoby se sníženými fyzickými, smyslovými nebo duševními schopnostmi nebo osoby bez patřičných zkušeností a znalostí pouze tehdy, pokud tak činí pod dozorem nebo vedením, které zohledňuje bezpečný provoz spotřebiče, a pokud rozumí rizikům spojeným s provozem spotřebiče.
- Čištění a uživatelská údržba smí být prováděny dětmi, pokud jsou starší 8 let a zároveň jsou pod dozorem nebo vedením.
- Udržujte spotřebič a jeho síťový kabel mimo dosah dědi mladších 8 let.
- Tento spotřebič není hračka. Děti by měly být pod dohledem, aby si se spotřebičem nehrály.
- Teplota přístupných ploch může být při zapnutém spotřebiči vysoká.
- Nepoužívejte spotřebič s programátorem, časovačem nebo jakýmkoli jiným zařízením, které jej automaticky zapíná.
- **UPOZORNĚNÍ:** v tomto spotřebiči nepoužívejte uhlí ani jiné palivo.
- Jako dodatečnou ochranu elektrického napájení spotřebiče je vhodné mít jiné proudové zařízení s maximální citlivostí 30 mA. Požádejte o radu kvalifikovaného instalačního technika.
- Kontrolujte stav síťového kabelu. Poškozený nebo spletený kabel zvyšuje riziko úrazu elektrickým proudem.
- Nepoužívejte spotřebič jsou-li síťový kabel nebo zástrčka poškozené.
- Zařízení je vhodné pro venkovní použití.
- Pokud je napájecí kabel poškozený, musí být vyměněn výrobcem nebo jeho autorizovaným servisem. Nepokoušejte se spotřebič rozebírat nebo opravovat, abyste předešli případnému nebezpečí úrazu.
- Tento spotřebič je určen pouze pro použití v domácnosti, ne pro profesionální ani průmyslové použití.
- Spotřebič musí být připojen k zásuvce s uzemňovacím kontaktem.
- Dodržujte hladiny MAX a MIN.
- Před zapojením spotřebiče do sítě se ujistěte, že napětí na výkonovém štítku nabíječky odpovídá síťovému napětí v domácnosti.
- Připojte spotřebič k základně se zemnicí zásuvkou, s jističem minimálně 16 ampér.
- Zástrčka spotřebiče musí být správně a úplně zasunuta do zásuvky. Nepředělávejte zástrčku. Nepoužívejte adaptéry.

- Netahejte za síťový kabel. Nepůsobte silou na napájecí kabel. Nikdy pomocí síťového kabelu spotřebič nezvedejte, nepřenašejte ani jím spotřebič neodpojujte ze sítě.
- Zajistěte, aby síťový kabel nepřišel do kontaktu s horkými plochami spotřebiče.
- Nemanipulujte se zástrčkou mokřkýma rukama.
- Zjistíte-li poškození pláště spotřebiče, okamžitě jej odpojte ze sítě, abyste předešli úrazu elektrickým šokem.
- Spotřebič umístěte na pevný a rovný povrch, odolný vůči vysokým teplotám a vzdálený od dalších zdrojů tepla nebo kontaktu s vodou.
- Neskladujte spotřebič venku.
- Nenechávejte spotřebič venku na dešti nebo jej nevystavujte vlhosti. Vlhkost uvnitř spotřebiče zvyšuje riziko úrazu elektrickým proudem.
- Nedotýkejte se teplých ploten spotřebiče, protože mohou způsobit vážné popáleniny.
- Nedotýkejte se kovových částí nebo těla během provozu, protože mohou způsobit vážné popáleniny.

OBSLUHA A PÉČE

- Před každým použitím odviňte síťový kabel.
- Nepoužívejte spotřebič, pokud není miska správně umístěna pod ohřevním elementem.
- Nepoužívejte spotřebič, pokud nejsou jeho součásti správně sestaveny.
- Nezapínejte spotřebič, pokud v něm není voda.
- Nemanipulujte se spotřebičem během používání
- Nepoužívejte spotřebič, pokud je překlopený, a neotáčejte jej.
- Neotáčejte spotřebič během používání nebo zapojení do sítě.
- Nezakrývejte povrch grilu nebo potraviny hliníkovou fólií ani jinými podobnými materiály.
- Vždy odpojte spotřebič z elektrické sítě, když není používán nebo před jeho údržbou.
- Spotřebič by měl být uchovávan mimo dosah dětí a/nebo osob se sníženými psychickými, sensorickými nebo mentálními schopnostmi.
- Neuskladňujte nebo nemanipulujte se spotřebičem, který je stále horký.
- Ve spotřebiči používejte pouze vodu.
- Otočení regulátoru termostatu na minimum (MIN) neznamená, že je spotřebič trvale vypnutý.

ÚDRŽBA

- Dbejte na to, aby byl spotřebič servisován pouze odborným personálem a že k výměně stávajících dílů / příslušenství jsou použity pouze originální náhradní díly nebo příslušenství.
- **UPOZORNĚNÍ:** Pokud není čištění zařízení provedeno podle těchto pokynů, existuje nebezpečí požáru.
- Jakékoli zneužití nebo nedodržení návodu k obsluze má za následek ztrátu záruky a odpovědnosti výrobce za vzniklé škody.

POPIS

- A Tělo grilu
- B Ohřevný element
- C Knoflík termostatu
- D Kontrolka provozu
- E Rošt
- F Vodní miska
- G Nožičky s protiskluzovou úpravou
- H Madla
- I Nožičky (pouze u modelu Maxim's Plus)

NÁVOD K OBSLUZE / PŘED POUŽITÍM:

- Ujistěte se, že jste ze spotřebiče odstranili celý prodejní obal.
- Před prvním použitím očistěte části přicházející do kontaktu s potravinami způsobem popsáním v části o údržbě.
- Některé části spotřebiče byly lehce namazány. V důsledku toho při prvním použití spotřebiče může být zjištěn lehký kouř. Ten po krátké době zmizí.

INSTALACE NOŽIČEK (POUZE MAXIM'S PLUS):

Při instalaci nohou postupujte podle následujících kroků a výkresů na obrázku 3:

1. Umístěte kryty nohou (I) na spodní část nohou (II).

POZNÁMKA: Umístít je musíte na straně, která nemá otvor pro šroub.

2. Upevněte horní část nohou (III) s držákem mřížky (IV) vložením šroubu z vnější strany a upevněním křídlovou maticí.

POZNÁMKA: Sklon horní části ramene (III) musí být naproti opěře mřížky (Obr.3.1).

3. Připojte také spodní část nohy (II) k podpěře mřížky a horní části.

4. Umístěte tělo grilu na podlahu a vložte dříve sestavenou sestavu tak, aby podpěra mřížky byla na vnitřní straně.

5. Postavte sestavený stojan a umístěte do něj mřížku (VI).

POZNÁMKA: Tento gril lze používat s nohama nebo bez nohou, jak uvnitř, tak venku.

POUŽITÍ:

- Před zapojením spotřebiče zcela rozviňte přívodní kabel.
- Naplňte mísu vodou, dodržujte hladiny MAX a MIN.
- Umístěte rošt do jedné ze 2 volitelných výšek. Chcete-li jej umístit do nejvyšší polohy, zasuňte nohy mřížky do pravého otvoru (obr. 2a). Chcete-li jej umístit do dolní polohy, vložte je do levého otvoru (obr. 2b).
- Připojte spotřebič do elektrické sítě.
- Otočte ovladač termostatu do požadované polohy teploty.
- Rozsvítí se kontrolka provozu (D).
- Počkejte, dokud nezhasne kontrolka, což znamená, že spotřebič dosáhl odpovídající teploty.
- Během používání se kontrolka automaticky rozsvítí a zhasne, což znamená, že ohřevný element funguje, a proto udržuje požadovanou teplotu.
- Opatrně položte na gril jídlo.
- Aby se minimalizovala tvorba acrilamidu během procesu vaření, vyhněte se dosažení tmavě hnědé barvy potravin.
- Voda se během používání vypařuje, takže bude nutné doplnit misku na vodu.
- Při doplňování zabraňte kontaktu vody s topným článkem.

POTÉ, CO JSTE DOKONČILI PRÁCI SE SPOTŘEBIČEM:

- Otočte ovladač termostatu na minimum (MIN).
- Odpojte spotřebič z elektrické sítě.
- Vyčistěte spotřebič.

BEZPEČNOSTNÍ TEPELNÁ POJISTKA

- Spotřebič je vybaven pojistkou, která jej chrání před přehřátím.

ČIŠTĚNÍ

- Před zahájením čištění odpojte spotřebič od elektrické sítě a nechte jej vychladnout.
- Odejměte vodní misku (Obr. 1) pro usnadnění čištění.
- Očistěte elektrické příslušenství a síťový kabel vlhkou látkou a osušte. **NEPONOŘUJTE SPOTŘEBIČ DO VODY ANI JINÉ TEKUTINY.**
- Očistěte příslušenství vlhkou látkou s pár kapkami čistícího prostředku a poté osušte.
- K čištění spotřebiče nepoužívejte rozpouštědla nebo kyselé či zásadité čistící prostředky, jako jsou bělidla, ani brusné čistící prostředky.
- Nikdy neponořujte spotřebič do vody ani jiné tekutiny, ani jej neumísťujte pod tekoucí vodu.
- Spotřebič se doporučuje čistit pravidelně a zbavovat jej všech zbytků jídla.

OPRAVY A VÝJIMEČNÉ SITUACE

- Jestliže přístroj nepracuje správně nebo je poškozený, kontaktujte autorizované servisní středisko. Nepokoušejte se přístroj rozebírat nebo opravovat sami, protože to může být nebezpečné.

PRO VÝROBKU EU VERZE A/NEBO VYŽADUJE-LI TO LEGISLATIVA VAŠÍ ZEMĚ:

EKOLOGIE A RECYKLOVATELNOST VÝROBKU

- Materiály, ve kterých je zabalen tento spotřebič, jsou uvedeny v kolektivním sběrném a recyklačním systému. Zamýšlíte-li se jich zbavit, použijte adekvátní veřejné kontejnery určené k recyklaci daného materiálu.
- Výrobek neobsahuje koncentrace nebo látky, které by mohly být považovány za škodlivé pro životní prostředí.



- Tento symbol znamená, že v případě, že spotřebič dosloužil svému určení, je třeba jej předat specializovanému sběrnému dvoru pro selektivní sběr odpadních elektrických a elektronických zařízení (WEEE).

Tento spotřebič je v souladu se směrnicí 2014/35/EÚ o Nízkém napětí, se směrnicí 2014/30/EÚ o Elektromagnetické kompatibilitě, se směrnicí 2011/65/EÚ o Omezeních používání vybraných nebezpečných látek v elektrických a elektronických zařízeních a se směrnicí 2009/125/EC o Požadavcích na ekologický návrh pro výrobky související s energií.

Distributor:

Tauer Group a.s.
Milady Horákové 4
568 02 Svitavy
www.taugroup.cz

tauer[®]
group

Vážený zákazník,

ďakujeme za zakúpenie výrobku značky TAURUS.

Vďaka použitým technológiám, dizajnu, výkonu a skutočnosti, že výrobok presahuje predpísané normy kvality, Vám môžeme garantovať dlhú životnosť a spokojnosť s jeho používaním.

Pred prvým spustením spotrebiča si pozorne prečítajte tieto pokyny a odložte ich pre budúce použitie. Nedodržiavanie týchto pokynov môže mať za následok nehodu.

BEZPEČNOSTNÉ UPOZORNENIA A VAROVANIA

- Pred prvým použitím očistite všetky časti spotrebiča, ktoré budú v kontakte s potravinami tak, ako je popísané v časti o údržbe.
- Tento spotrebič môžu používať deti staršie ako 8 rokov, alebo osoby sa zníženými fyzickými, zmyslovými alebo duševnými schopnosťami alebo osoby bez patričných skúseností a znalostí, len ak tak robia pod dozorom alebo vedením, ktoré zohľadňuje bezpečnú prevádzku spotrebiča, a ak rozumie riziká súvisiace s prevádzkou spotrebiča.
- Čistenie a užívateľská údržba smú byť vykonávané deťmi, ktoré sú staršie ako 8 rokov a zároveň sú pod dozorom alebo vedením.
- Udržujte spotrebič a jeho sieťový kábel mimo dosahu detí mladších ako 8 rokov.
- Tento spotrebič nie je hračka. Deti by mali byť pod dohľadom, aby sa so spotrebičom nehrali.
- Teplota prístupných plôch môže byť pri zapnutom spotrebiči vysoká.
- Nepoužívajte spotrebič s progamátorem, časovačom alebo iným zariadením, ktoré ho automaticky zapína.
- UPOZORNENIE: v tomto spotrebiči nepoužívajte uhlie ani iné palivo.
- Ako dodatočnú ochranu elektrického napájania spotrebiča je vhodné mať iné prúdové zariadenie s maximálnou citlivosťou 30 mA. Požiadajte o radu kvalifikovaného inštaláčného technika.
- Kontrolujte stav sieťového kábla. Poškodený alebo spletený kábel zvyšuje riziko úrazu elektrickým prúdom.
- Nepoužívajte spotrebič ak sú sieťový kábel alebo zástrčka poškodené.
- Zariadenie je vhodné pre vonkajšie použitie.
- Ak je napájací kábel poškodený, musí byť vymenený výrobcom alebo jeho autorizovaným servisom. Nepokúšajte sa spotrebič rozoberať alebo opravovať, aby ste predišli prípadnému nebezpečenstvu úrazu.
- Tento spotrebič je určený len pre použitie v domácnosti, nie pre profesionálne ani priemyselné použitie.
- Spotrebič musí byť pripojený k zásuvke s uzemňovacím kontaktom.
- Dodržujte hladiny MAX a MIN.
- Pred zapojením spotrebiča do siete sa uistite, že napätie na výkonovom štítku nabíjačky zodpovedá sieťovému napätiu v domácnosti.
- Pripojte spotrebič k základni so zemniacou zásuvkou, s istením minimálne 16 ampér.
- Zástrčka spotrebiča musí byť správne a úplne zasunutá do zásuvky. Neprerábajte zástrčku. Nepoužívajte adaptéry.

- Neťahajte za sieťový kábel. Nepôsobte silou na napájací kábel. Nikdy pomocou sieťového kábla spotrebič nedvíhajte, neprenášajte ani ním spotrebič neodpájajte zo siete.

- Zaisťte, aby sieťový kábel neprišiel do kontaktu s horúcimi plochami spotrebiča.

- Nemanipulujte so zástrčkou mokkými rukami.

- Ak spozorujete poškodenie plášt'a spotrebiča, okamžite ho odpojte zo siete, aby ste predišli úrazu elektrickým šokom.

- Spotrebič umiestnite na pevný a rovný povrch, odolný voči vysokým teplotám a vzdialený od ďalších zdrojov tepla alebo kontaktu s vodou.

- Neskladujte spotrebič vonku.

- Nenechávajte spotrebič vonku na daždi alebo ho nevystavujte vlhkosti. Vlhkosť vo vnútri spotrebiča zvyšuje riziko úrazu elektrickým prúdom.

- Nedotýkajte sa teplých platní spotrebiče, pretože môžu spôsobiť vážne popáleniny.

- Nedotýkajte sa kovových častí alebo tela počas prevádzky, pretože môžu spôsobiť vážne popáleniny.

OBSLUHA A STAROSTLIVOSŤ:

- Pred každým použitím odviňte sieťový kábel.

- Nepoužívajte spotrebič, pokiaľ nie je miska správne umiestnená pod ohrevným elementom.

- Nepoužívajte spotrebič, pokiaľ nie sú časti správne zostavené.

- Nezapínajte spotrebič, ak v ňom nie je voda.

- Nemanipulujte so spotrebičom počas používania

- Nepoužívajte spotrebič, ak je preklopený, a neotáčajte ho.

- Neotáčajte spotrebič počas používania alebo zapojenia do siete.

- Nezakrývajte povrch grilu alebo potraviny hliníkovou fóliou ani inými podobnými materiálmi.

- Vždy odpojte spotrebič z elektrickej siete, keď nie je používaný alebo pred jeho údržbou.

- Spotrebič by mal byť uchovávaný mimo dosahu detí a / alebo osôb so zníženými psychickými, sensorickými alebo mentálnymi schopnosťami.

- Neuskladňujte alebo nemanipulujte so spotrebičom, ktorý je stále horúci.

- V spotrebiči používajte iba vodu.

- Otočenie regulátora termostatu na minimum (MIN) neznamena, že je spotrebič trvalo vypnutý.

ÚDRŽBA:

- Dbajte na to, aby bol spotrebič servisovaný iba odborným personálom a že k výmene existujúcich dielov / príslušenstva sú použité iba originálne náhradné diely alebo príslušenstvo.

- UPOZORNENIE: Ak nie je čistenie zariadenie vykonané podľa týchto pokynov, existuje nebezpečenstvo požiaru.

- Akékoľvek zneužitie alebo nedodržania návodu na obsluhu má za následok stratu záruky a zodpovednosti výrobcu za vzniknuté škody.

POPIS

A	Telo grilu
B	Ohrevný element
C	Gombík termostatu
D	Kontrolka prevádzky
E	Rošt
F	Vodná miska
G	Nožičky s protišmykovou úpravou
H	Madlá
I	Nožičky (iba pri modeli Maxim's Plus)

NÁVOD NA OBSLUHU / PRED POUŽITÍM:

- Uistite sa, že ste zo spotrebiča odstránili celý predajný obal.
- Pred prvým použitím očistite časti prichádzajúce do kontaktu s potravinami podľa popisu v časti o údržbe.
- Niektoré časti spotrebiča boli ľahko namazané. V dôsledku toho pri prvom použití spotrebiča môže byť zistený ľahký dym. Ten po krátkej dobe zmizne.

INŠTALÁCIA NOŽIČIEK (IBA MAXIM'S PLUS):

- Pri inštalácii nôh postupujte podľa nasledujúcich krokov a výkresov na obrázku 3:
 - 1. Umiestnite kryty nôh (I) na spodnú časť nôh (II).
 - **POZNÁMKA:** Umiestniť ich musíte na strane, ktorá nemá otvor pre skrutku.
 - 2. Upevnite hornú časť nôh (III) s držiakom mriežky (IV) vložením skrutky z vonkajšej strany a upevnením krídlovou maticou.
 - **POZNÁMKA:** Sklon hornej časti ramena (III) musí byť naproti opore mriežky (Obr.3.1).
 - 3. Pripojte tiež spodnú časť nohy (II) k podpere mriežky a hornú časť.
 - 4. Umiestnite telo grilu na podlahu a vložte zostavu tak, aby podpera mriežky bola na vnútornej strane.
 - 5. Postavte stojan a umiestnite do neho mriežku (VI).
- POZNÁMKA:** Tento gril je možné používať s nohami alebo bez nôh, ako vo vnútri, tak vonku.

POUŽITIE:

- Pred zapojením spotrebiča úplne rozviňte prírodný kábel.
- Naplňte misu vodou, dodržujte hladiny MAX a MIN.
- Umiestnite rošt do jednej zo 2 voliteľných výšok. Ak ho chcete umiestniť do vyššej polohy, zasuňte nohy mriežky do pravého otvoru (obr. 2a). Ak ho chcete umiestniť do dolnej polohy, vložte ich do ľavého otvoru (obr. 2b).
- Pripojte spotrebič do elektrickej siete.
- Otočte ovládač termostatu do požadovanej polohy teploty.
- Rozsvieti sa kontrolka prevádzky (D).
- Počkajte, kým nezhasne kontrolka, čo znamená, že spotrebič dosiahol zodpovedajúcej teploty.
- Počas používania sa kontrolka automaticky rozsvieti a zhasne, čo znamená, že ohrevný element funguje, a preto udržiava požadovanú teplotu.
- Opatrne položte na gril jedlo.
- Aby sa minimalizovala tvorba acrilamidu počas procesu varenia, vyhňte sa tmavo hnedej farby potravín.
- Voda sa počas používania vyparuje, takže bude nutné doplniť misku na vodu.
- Pri dopĺňovaní zabráňte kontaktu vody s topným článkom.

POTOM, ČO STE DOKONČILI PRÁCE SO SPOTREBIČOM:

- Otočte ovládač termostatu na minimum (MIN).
- Odpojte spotrebič z elektrickej siete.
- Vyčistite spotrebič.

BEZPEČNOSTNÁ TEPELNÁ POISTKA

Spotrebič je vybavený poistkou, ktorá ho chráni pred prehriatím.

ČISTENIE

- Pred začatím čistenia odpojte spotrebič od elektrickej siete a nechajte ho vychladnúť.
- Odoberte vodnú misku (Obr. 1) pre uľahčenie čistenia.
- Očistite elektrické príslušenstvo a sieťový kábel vlhkou látkou a osušte. **NEPONÁRAJTE SPOTREBIČ DO VODY ANI INEJ TEKUTINY.**
- Očistite príslušenstvo vlhkou látkou s pár kvapkami čistiaceho prostriedku a potom osušte.
- Na čistenie spotrebiča nepoužívajte rozpúšťadlá alebo kyslé či zásadité čistiace prostriedky, ako sú bielidlá, ani brúsne čistiace prostriedky.
- Nikdy neponárajte spotrebič do vody ani inej tekutiny, ani ho neumiestňujte pod tečúcu vodu.
- Spotrebič sa odporúča čistiť pravidelne a zbavovať ho všetkých zvyškov jedla.

OPRAVY A VÝNIMOČNÉ SITUÁCIE

- Ak prístroj nepracuje správne alebo je poškodený, kontaktujte autorizované servisné stredisko. Nepokúšajte sa prístroj rozoberať alebo opravovať sami, pretože to môže byť nebezpečné.

PRE VÝROBKU EU VERZIE A/ALEBO AK TO VYŽADUJÚ ZÁKONY VAŠEJ KRAJINY:

Ekológia a recyklácia výrobku

- Materiály, v ktorých je zabalený tento spotrebič, sú uvedené v kolektívnom zbernom a recyklačnom systéme. Pokiaľ zamýšľate sa ich zbaviť, použite adekvátne verejné kontajnery určené na recykláciu daného materiálu.
- Výrobok neobsahuje koncentráty alebo látky, ktoré by mohli byť považované za škodlivé pre životné prostredie.



Tento symbol znamená, že v prípade, že spotrebič doslúžil svojmu určeniu, je potrebné ho odovzdať špecializovanému zbernému dvoru pre selektívny zber odpadu z elektrických a elektronických zariadení (WEEE).

Tento spotrebič je v súlade so smernicou 2014/35/EÚ o Nízkom napätí, so smernicou 2014/30/EÚ o Elektromagnetickej kompatibilite, s Direktívou 2011/65/EÚ o Obmedzení používania vybraných nebezpečných látok v elektrických a elektronických zariadeniach a s Direktívou 2009/125/EC o Požiadavkách na ekologický dizajn výrobkov spojených so spotrebou energie.

Distributor:

Tauer Group a.s.
Milady Horákové 4
568 02 Svitavy
www.taugroup.cz

tauer[®]
group