

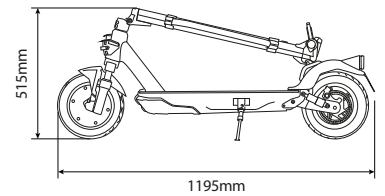
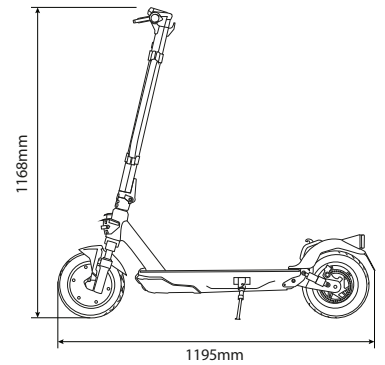
# Jeep®

## 2xe URBAN CAMOU

elektrická koloběžka



Vybaven ukazateli směru jízdy



10" bezdušové pneumatiky



Velký, 3,5" displej



Zadní kotoučová brzda

## Technické specifikace

Product SKU: JE-MO-210006  
EAN code: 8052679458684

### Základní informace

<b>Materiál rámu</b>	slitina hořčíku
<b>Odpružení</b>	přední a zadní
<b>Rychlost</b>	L1:= 6km/h   L2:= 15km/h   L3:= 20km/h   L4:= 25km/h (max)
<b>Max. stoupání</b>	26%
<b>Brzdy</b>	dvojitá brzda: přední elektrická / zadní kotoučová, KERS
<b>Výkon motoru</b>	500W (špičkový výkon 700W), 23Nm
<b>Kola</b>	10" bezdušová
<b>Nízkonapěťová ochrana</b>	40V
<b>Proudový limit</b>	18A
<b>Typ motoru</b>	bezkartáčový
<b>Max. zatížení</b>	100 kg
<b>Bezpečnostní upozornění</b>	od 14 let, doporučeno použití bezpečnostních prvků jako helma a rukavice
<b>Provozní teploty</b>	0°C / 45°C
<b>Stupeň krytí</b>	IPX4
<b>Doba nabíjení</b>	přibližně 5 hodin
<b>Dojezd</b>	45 km (ujetá průměrnou rychlostí 15 km/h, v závislosti na hmotnosti jezdce, stavu vozovky, teplotě prostředí aj.)

### Elektrický systém

<b>Motor</b>	500W bezkartáčový, špičkový výkon 700W
<b>Brzda</b>	přední elektrická
<b>Displej</b>	3,5" displej
<b>Baterie</b>	48V, 9,6Ah, 461Wh
<b>Světla</b>	přední a zadní LED
<b>Nabíječka</b>	EU Standard, 54,6V 2.0A
<b>Bluetooth</b>	připojení prostřednictvím uživatelské aplikace
<b>Komfortní vybava</b>	ukazatele směru jízdy, tempomat



### Rozměry a hmotnosti

<b>Provozní hmotnost</b>	19,5 kg
<b>Přepravní hmotnost</b>	23,8 kg
<b>Provozní rozměry</b>	1195 x 473 x 1168 mm
<b>Rozměry při složení</b>	1195 x 473 x 515 mm
<b>Přepravní rozměry</b>	1230 x 210 x 535 mm