

PLOTÝNKOVÝ VAŘIČ PE36

Návod k obsluze

Vážení zákazníci,

před použitím spotřebiče je nutné přečíst si pozorně návod k obsluze.

PŘIPOJENÍ

Spotřebič lze připojit jen do chráněné zásuvky instalované v souladu s platnými bezpečnostními předpisy. Síťové napětí musí odpovídat údajům na identifikačním štítku spotřebiče. Spotřebič splňuje závazné směrnice CE.

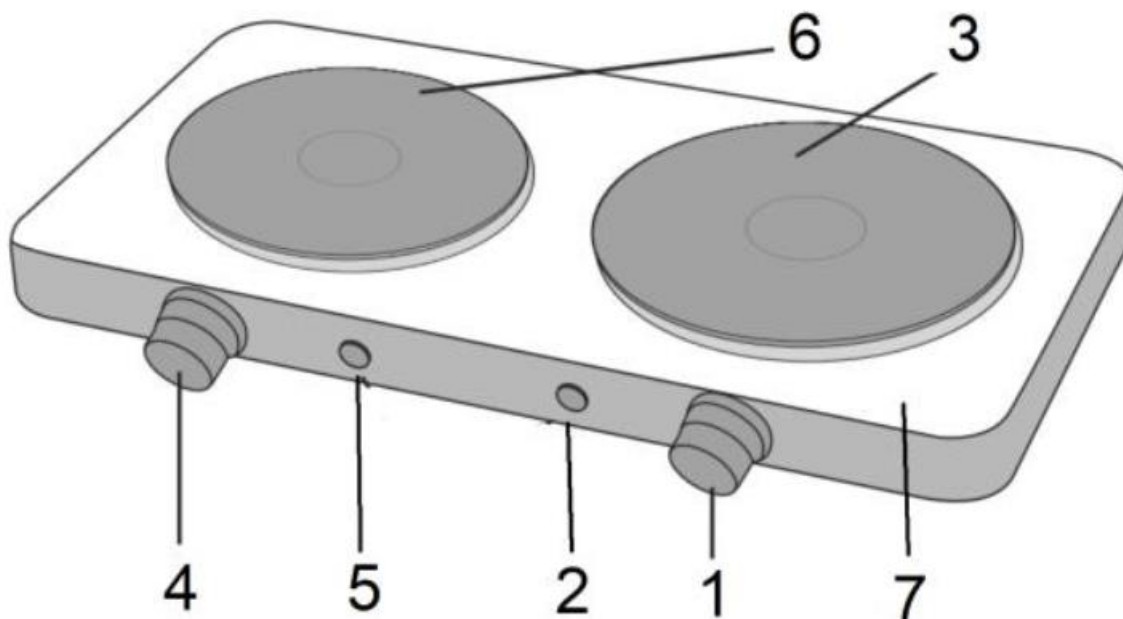
BEZPEČNOSTNÍ UPOZORNĚNÍ

- Před uvedením do provozu prověřte, zda spotřebič včetně případného příslušenství nevykazuje známky poškození, jež by mohlo ohrozit jeho funkčnost. Pokud spotřebič např. spadl na zem, mohlo přesto dojít k poškození, které není zvnějšku viditelné. Ani v tomto případě spotřebič neuvádějte do provozu.
- Za provozu je teplota nekrytých povrchových částí spotřebiče velmi vysoká.
- Děti si nejsou vědomy nebezpečí, která mohou vzniknout při manipulaci s elektrospotřebiči, proto je nesmějí obsluhovat.
- Spotřebič uvedený do provozu musí být pod stálým dohledem.
- **UPOZORNĚNÍ:** Pokrmy s vysokým obsahem tuku a oleje se mohou při přehřátí snadno vznítit.
- Spotřebič nepoužívejte v těsné blízkosti závěsů a záclon či jiných citlivých materiálů ani pod závěsnými policemi apod.
- Spotřebič umístěte s dostatečným odstupem od okolních předmětů na podložku, která je omyvatelná, odolná vůči působení vysokých teplot a vodní páry. Zachovejte potřebnou vzdálenost mezi podstavnými nožičkami vařiče a podložkou.
- Po každém použití spotřebič vypněte a vytáhněte vidlici ze zásuvky. Vidlici je rovněž nutné vytáhnout při poruše provozu a před každým čištěním.
- Vidlici nevytahujte ze zásuvky za přívodní šňůru; k tomuto účelu je určena zástrčka.
- Přívodní šňůru nenechávejte viset přes hranu pracovní plochy.

- Přívodní šňůra se nesmí dotýkat horkých částí spotřebiče. Totéž platí i pro přívodní šňůry jiných elektrospotřebičů.
- Při nesprávné obsluze spotřebiče nepřebírá výrobce zodpovědnost za případné škody.
- Spotřebič je určen k použití v domácnostech, nikoli k živnostenskému provozu.
- Opravy spotřebiče smí provádět jen odborný personál, neboť je nutné dodržovat bezpečnostní předpisy, aby se předešlo dalšímu poškození spotřebiče. Totéž platí i pro výměnu přívodní šňůry. Pokud Váš elektrospotřebič vykazuje závadu, obraťte se prosím na technický servis dovozce (adresa uvedena na *Záručním listu*).

PŘED PRVNÍM UVEDENÍM DO PROVOZU

Před prvním použitím zapněte spotřebič v dobře větrané místnosti na plný výkon a nechte ho asi 3 minuty hřát. Vypálí se tak ochranná vrstva nanesená na plotýnce a spotřebič bude lépe chráněn vůči rzi. Jako průvodní jev se může uvolnit lehký dým, který však není na závadu. Poté spotřebič omyjte, jak je popsáno v oddíle *Čištění a údržba*.



Popis

- 1 Regulace teploty malé plotýnky
- 2 Kontrolka malé plotýnky
- 3 Litinová topná deska
- 4 Regulace teploty velké plotýnky
- 5 Kontrolka velké plotýnky
- 6 Litinová topná deska
- 7 Těleso

ÚKON

Tato plotýnka je vhodná pro vaření a ohřívání mnoha potravin pomocí běžných hrnců a pánví. Výrobek má dvě elektrické plotýnky na vaření, jednu o průměru 15,5 cm a jednu o průměru 18,5 cm; a obsluha je pro obě desky shodná.

- Umístěte desku na rovný a stabilní povrch, ponechte dostatečný prostor po stranách produktu a připojte zástrčku do elektrické zásuvky.
- Nastavte požadovanou teplotu otočením knoflíku regulace teploty do jedné polohy mezi 1 a 5. Pomocí knoflíku (1) zapněte malou plotýnku a (4) velkou plotýnku.

- Červená kontrolka pro ovládání teploty (2 nebo 5) se rozsvítí, což znamená, že deska (4 nebo 6) se zahřívá; po dosažení nastavené teploty světlo zhasne; během normálního provozu se kontrolka přerušovaně rozsvěcí, což znamená, že je udržována teplota.

- Když kontrolka (2 nebo 5) zhasne, plotýnka (3 nebo 6) je připraven k vaření.

- Během vaření je vhodné kontrolovat stav pokrmu, aby se nepřipálil.

POZOR: plotýnkám chvíli trvá, než přejdou z vysokých teplot na nízkou teplotu!

Věnujte pozornost této funkci, aby nedošlo k převaření nebo připálení jídla.

- Po vaření odpojte a počkejte, až každá část úplně vychladne pokračujte v čištění.

Po vyčištění, které je třeba provést podle pokynů uvedených v následujícím odstavci, uložte mimo dosah zdrojů tepla a mimo dosah dětí.

VOLBA TEPLoty

Knoflík pro regulaci teploty plotýnky (1 nebo 4) umožňuje zvolit 6 různých stupňů teploty, aby byl možný jakýkoli typ vaření.

1. Pro ohřívání jídla nebo jeho udržování teplé

2. Pomalé vaření

3. Pro maso, zeleninu a další druhy vaření, které vyžadují dlouhou dobu

4. K vaření zeleniny nebo masa na pánvi

5. Vařit vodu nebo smažit

ČIŠTĚNÍ A ÚDRŽBA

- Před čištěním spotřebič vypněte, vytáhněte vidlici ze zásuvky a vyčkejte, až spotřebič zchladne.
- Z bezpečnostních důvodů nesmí spotřebič přijít do přímého kontaktu s tekutinami ani být ponořen do vody.
- Nepoužívejte hrubé čisticí prostředky, které by mohly povrch spotřebiče poškrábat.
- Po použití otřete plotýnku a odstraňte případné zbytky pokrmu z povrchu spotřebiče mírně navlhčeným hadříkem.

Doporučujeme příležitostně ošetřit povrch plotýnky speciálními prostředky na údržbu.

Likvidace zařízení



Zařízení označená tímto symbolem musí být likvidována odděleně od běžného komunálního odpadu. Obsahují cenné recyklovatelné materiály. Správná likvidace výrobku vede k ochraně životního prostředí a lidského zdraví.

- Pro bližší informace k likvidaci výrobku se obraťte na svůj místní úřad nebo prodejce zařízení