

Jistota dobře upečeného jídla

S horkovzdušnou troubou 700 SenseCook® docílíte vždy chutných výsledků. Teplotní sonda vám umožňuje bedlivě sledovat teplotu uvnitř pokrmu. Jakmile dosáhne nastaveného stupně, trouba se vypne. To je vaše jistota šťavnatého steaku a propečených lasagní.

Specifikace a benefity

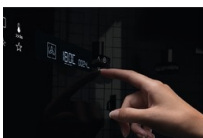
Teplotní sonda pro přesné pečení

Díky naší teplotní sondě dosáhnete vždy skvělých výsledků. Umožňuje vám sledovat teplotu ve středu pokrmu, a jakmile teplota dosáhne požadovaného stupně, trouba ukončí jeho přípravu.



Úplný přehled díky LCD displeji

Na našem LCD displeji zvolíte délku, režim a teplotu přípravy jednoduchým dotykem prstu. Umožňuje také snadný přístup k přednastaveným receptům. Stačí zvolit program a trouba se sama nastaví. Vy už jen servírujete dokonale připravené jídlo.



Pyrolytické čištění pro trvalý lesk

Pyrolytické čištění udrží vaši troubu jako novou a bez namáhavého drhnutí. Tento inteligentní samočisticí systém spálí při vysoké teplotě mastnotu a ostatní zbytky na jemný popílek, který stačí jen setřít vlhkým hadříkem.



Rychle zahřátá trouba šetří váš čas

Naše funkce rychlého zahřátí zajišťuje, že je trouba rozpálená přesně ve chvíli, kdy potřebujete. Ve srovnání s jinými troubami se totiž zahřeje na požadovaný stupeň v kratším čase. Vy tak máte dříve hotovo a můžete odpočívat.

Rovnoměrné pečení. Rychlé a efektivní

Náš inovativní systém proudění horkého vzduchu ohřívá celý vnitřní prostor trouby rychle a rovnoměrně. Tím šetří váš čas i energii a jídlo v troubě již nemusíte obracet.

- Vestavná trouba
- Topné kruhové těleso, podporující multifunkci trouby
- Funkce trouby: Spodní ohřev, Gril, Gril (40) + spodní ohřev, Gril + spodní ohřev (80°C), Gril + ventilátor, Kruhový ohřev + ventilátor (30°C), Kruhové těleso + spodní ohřev + ventilátor, Kruhové těleso + ventilátor, Kruhové těleso + ventilátor (udržení vlhkosti), Kruhové těleso + ventilátor
- Možnost pečení na 3 úrovních najednou
- Funkce rychlého zahřátí trouby
- Automatická nabídka teplot
- Automatické váhové programy
- Teplotní sonda
- Pyrolytické čištění trouby
- Připomínka čištění
- Dětská bezpečnostní pojistka
- Indikace zbytkového tepla

Technická specifikace

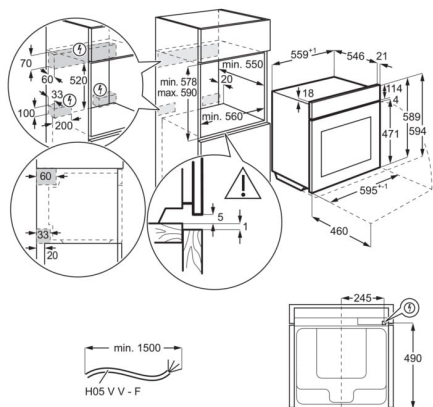
Typ výrobku	Vestavná pečicí trouba
Systém tepelné úpravy	Ventilátor + kruhové topné těleso
Čištění trouby	Pyrolýza
Prostor pro instalaci VxŠxH (mm)	590x560x550
Vnitřní objem (l)	71
Max. příkon (W)	3500
Požad. jištění (A)	16
Napájecí napětí (V)	230
Přívodní kabel	1.5 m se zakončením
Barva	Černá
Třída energetické účinnosti	A+
Funkce trouby	Spodní ohřev, Tradiční pečení, Rozmrazování, Rychlý gril, Gril, Uchovat teplé, Vlhké horkovzdušné pečení, Pečení pizzy, Pomalé pečení, Právě horkovzdušné pečení, Turbo gril

Elektronické funkce

3 pyrolytické cykly, 9 automatických programů (váha/senzor jídla), akustický signál, automatické vypnutí (jen trouby), dětský zámek, čas vaření zobrazený s programem, demo program, indikace zámku dveří, trvání, elektronická regulace teploty, konec, výběr rychlého předehřátí, oblíbené pečicí programy, jídelní sonda, automatické vypnutí jídelní sondy, jídelní sonda - indikace teploty jádra, jídelní sonda - návrh pro pečení, zámek funkcí, udržení teploty 65°C, minutka, osvětlení trouby zapnout / vypnout, pyrolýza se zpožděním, připomínka pro pyrolýzu, ukazatel teploty, indikace zbytkového tepla, použití zbytkového tepla, ukazuje běžící čas, servisní kódy, vypnutí denního času při vypnutí trouby, doporučená teplota, denní čas, odečítací a přičítací časovač

Hlučnost (dB)	47
Přívodní kabel	1.5 m se zakončením
Plocha největšího plechu (cm ²)	1424
Výbava trouby - rošty	1 běžný rošt chromovaný
Výbava trouby - plechy	1 smaltovaný koláčový plech na pečení, 1 odkapávací pekáč šedý smalt
Hmotnost (kg)	36
EAN kód produktu	7332543660858

PSGBOV180DE0000F



PSGBOV180DE0000G

