

FAB5RCR5



Skupina výrobků	Chladnička
Instalace	Volně stojící
Kategorie	Jedna dvířka
Reference width	Until 60
Reference height	Until 100
Typ chlazení	Statický
Rozmrazování	Automatické
Typ závěsu	Standardní
Poloha závěsu	Pravá
EAN kód	8017709297053



Aesthetics

Barva	Krémová	Typ rukojeti	Fixní
Povrchová úprava	Lesk	Barva rukojeti	Chróm
Aesthetics	Styl 50. let	Barva loga	Chróm
Vzhled	Zaoblené	Materiál bočních panelů	Ocel
Materiál	Tvarované za tepla	Barva bočních stěn	Krémová
Rukojeť	Externí	Logo	Applied

Funkce chladicí přihrádky



Počet nastavitelných polic	2	Vnitřní osvětlení v chladničce	Ano
Typ nastavitelných polic	Sklo	Typ vnitřního osvětlení (chladnička)	LED

Vnitřní dvířka chladničky


Počet nastavitelných dveřních polic	1	Počet polic na lahve	1
Nastavitelné dveřní police s drátěnou podporou	Ano	Police na lahve s drátěnou podporou	Ano

Další technické vlastnosti

Typ regulace teploty	Elektronické
----------------------	--------------

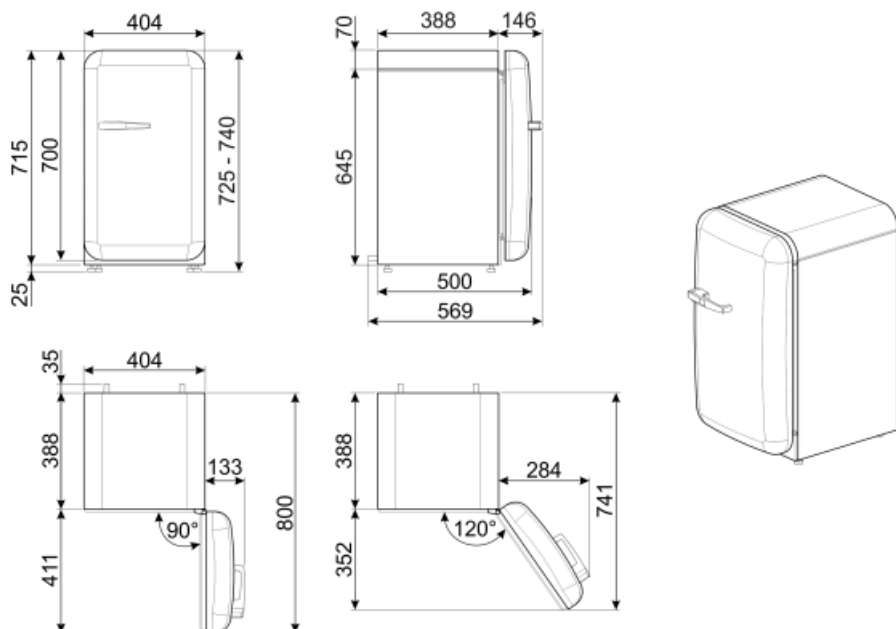
Typ chladicího plynu	R600a
Typ kompresoru	Standardní
Množství chladiva (gr)	19 g
Foam agent	Cyclopentane

Výkon/energetický štítek – nař. 2019

			
Annual energy consumption	61 kWh/a	Sum of the volumes of the chill compartment(s) and the unfrozen compartment(s)	34 l
Energy efficiency class	D	Úroveň emisí hluku šířeného vzduchem	40 dB(A) re 1pW
Airborne acoustical noise emission class	C	Climate class	SN, N, ST, T
Total net volume	34 l	EI	79 %

Elektrické připojení

Zástrčka	(F; E) Schuko	Napětí (V)	220-240 V
Jmenovitý výkon elektrického připojení	60 W	Kmitočet (Hz)	50/60 Hz
Stávající	0.22 A	Délka napájecího kabelu	200 cm







Not included accessories

KITCABLE90UK

Kabel s konektorem IEC a britskou zástrčkou

Symbols glossary (TT)

-  A+++: Spotřebiče s tímto symbolem mohou snížit spotřebu energie o dalších 30% oproti standardní energetické třídě A.
-  Systém automatického odmrazování funguje tak, že v pravidelných intervalech automaticky odmrazuje, takže není nutné úplně odmrazovat.
-  LED osvětlení interiéru: je energeticky úspornější a dlouhodobější způsob osvětlení interiéru spotřebiče.
-  Třída energetické účinnosti D