

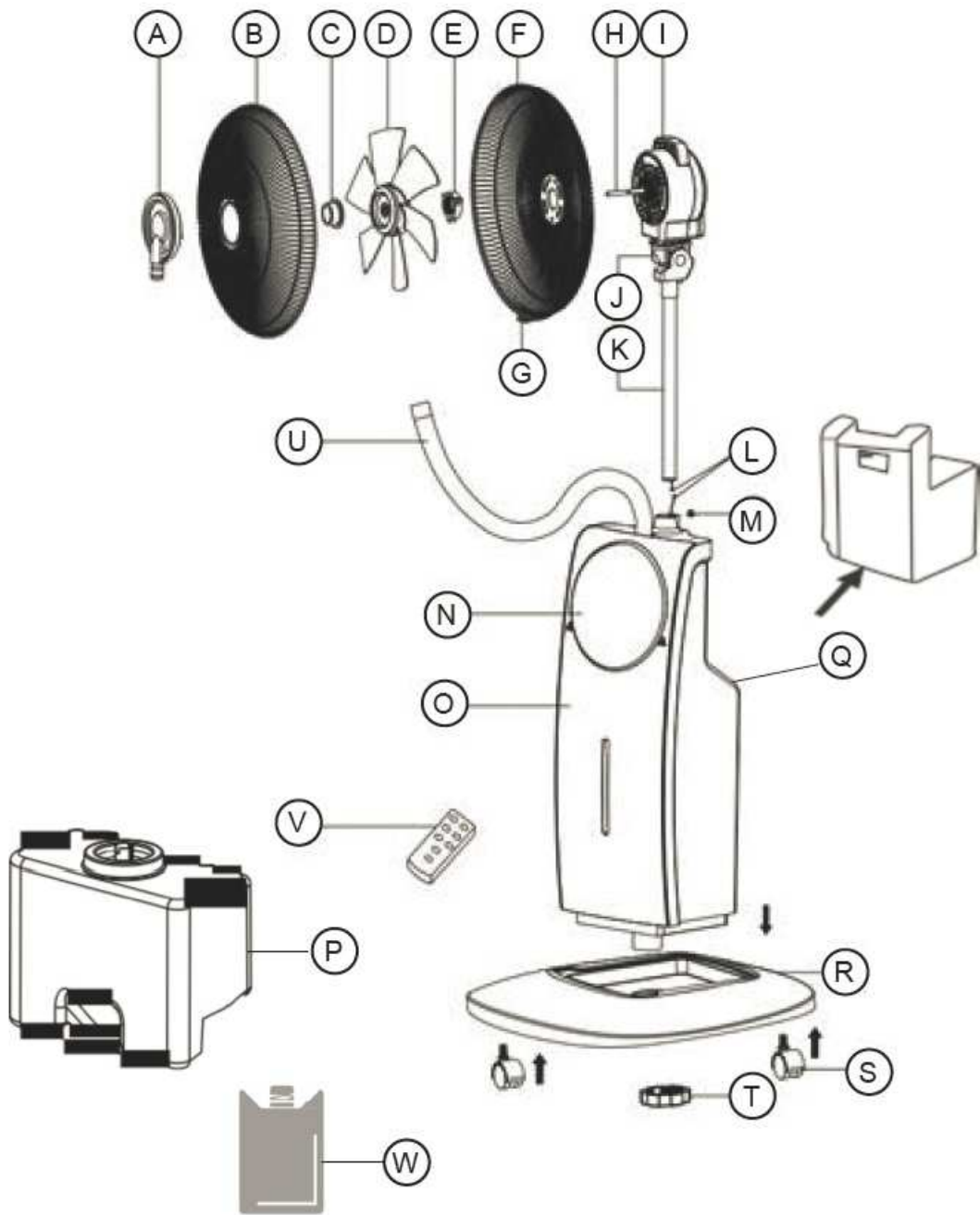
taurus

ALPATEC

VB 02

Ventilátor CZ
Ventilátor SK





Česky

Ventilátor

VB02

Vážený zákazníku,

děkujeme za zakoupení výrobku značky Alpatec.

Díky použitým technologiím, designu, výkonu a skutečnosti, že výrobek přesahuje předepsané normy kvality, Vám můžeme garantovat dlouhou životnost a spokojenost s jeho používáním.

Popis

A Ozdobný prstenec

B Přední ochranná mřížka

C Zajišťovací matice ventilátoru

D Vrtule

E Bezpečnostní matice

F Zadní ochranná mřížka

G Zajišťovací kroužek

H Motor

I Kryt motoru

J Konektor

K Opěrná tyč

L Připojovací terminál

M Šroub rukojeti

N Ovládací panel

O Tělo

P Zásobník na vodu

Q Zadní kryt

R Základna

S Opěrné nohy s kolečky (*5)

T Zámek základny

U Hadice s rosením

V Dálkové ovládání

W Chladicí box

- Před prvním spuštěním zařízení si pozorně přečtěte tyto pokyny a uschovejte je pro budoucí použití. Nedodržení těchto pokynů může vést k nehodě.

Bezpečnostní upozornění a varování

- Tento spotřebič smí používat osoby bez patřičných zkušeností, osoby se sníženými fyzickými, smyslovými nebo duševními schopnostmi nebo děti starší 8 let pouze tehdy, pokud tak činí pod dozorem nebo vedením, které zohledňuje bezpečný provoz spotřebiče, a pokud rozumí rizikům spojeným s provozem spotřebiče.
 - Čištění a uživatelská údržba nesmí být prováděny dětmi, pokud nejsou pod dozorem nebo vedením.
 - Tento spotřebič není hračka. Děti by měly být pod dohledem, aby si se zařízením nehrály. Platí, pokud uživatel musí provést jakoukoli instalaci (např. instalaci grilu...):
 - Před instalací nebo montáží se ujistěte, že je ventilátor vypnutý. Povinně, pokud musí být odstraněna ochranná mřížka ventilátoru pro účely čištění.
 - Před zahájením čištění odpojte spotřebič od zdroje elektrické energie. Před demontáží ochranného krytu se ujistěte, že je ventilátor vypnutý.
 - Pokud je napájecí kabel poškozený, musí být vyměněn. Vezměte spotřebič do autorizovaného servisu. Nepokoušejte se jej sami demontovat nebo opravit.
 - Před zapojením spotřebiče do sítě se ujistěte, že napětí na výkonovém štítu spotřebiče odpovídá síťovému napětí v domácnosti.
- Vyberte odpovídající větu/y v závislosti na druhu spotřebiče:
- Připojte spotřebič do zásuvky s uzemněním a min. 10A jističem.
 - Zástrčka spotřebiče musí být správně a úplně zasunuta do zásuvky. Nepředělávejte zástrčku. Nepoužívejte adaptéry.
 - Spotřebič musí být používán a udržován na plochem a stabilním povrchu.
 - **POZOR:** Aby nedošlo k přehřátí, nezakrývejte spotřebič.
 - Nepoužívejte spotřebič, jsou-li síťový

-
- kabel nebo zástrčka poškozené.
 - Zjistíte-li poškození pláště spotřebiče, okamžitě jej odpojte ze sítě, abyste předešli úrazu elektrickým šokem.
 - Nepoužívejte spotřebič, jestliže spadl na zem, vykazuje-li viditelné známky poškození nebo pokud prosakuje.
 - **POZOR:** Udržujte spotřebič v suchu.
 - **POZOR:** Spotřebič nepoužívejte v blízkosti vody.
 - Nepoužívejte spotřebič v blízkosti vany, sprchy nebo bazénu.
 - Nepoužívejte spotřebič s vlhkýma rukama nebo nohama, nebo když jste bosí.
 - Nepůsobte silou na napájecí kabel. Nikdy pomocí síťového kabelu spotřebič nezvedejte, nepřenášejte ani tahem za něj spotřebič neodpojujte ze sítě.
 - Neobtáčejte napájecí kabel kolem spotřebiče.
 - Nepřichytávejte a nemačkejte napájecí kabel.
 - Kontrolujte stav napájecího kabelu. Poškozený nebo spletený kabel zvyšuje riziko úrazu elektrickým proudem.
 - Tento spotřebič není určen pro venkovní použití.
 - Napájecí kabel je třeba pravidelně kontrolovat, zda nejeví známky poškození, a pokud je kabel poškozený, nepoužívejte spotřebič.
 - Spotřebič nepoužívejte ani neskladujte venku.
 - Nenechávejte spotřebič v dešti nebo vystaven vlhkosti. Pokud se do spotřebiče dostane voda, zvýší se tím riziko úrazu elektrickým proudem.
 - Nemanipulujte se zástrčkou mokřýma rukama.
 - Nedotýkejte se žádných pohyblivých částí spotřebiče, pokud jsou v provozu.

Obsluha a péče

- Před každým použitím plně odviňte napájecí kabel.
- Nepoužívejte spotřebič, pokud přepínač zapnutí / vypnutí nefunguje.

- Použijte rukojeť spotřebiče k jeho uchycení nebo přesunutí.
- Pokud je spotřebič překlopený, nepoužívejte jej.
- Neotáčejte spotřebič během používání nebo je-li zapojen do sítě.
- Odpojte spotřebič od elektrické sítě, pokud jej nepoužíváte a před zahájením čištění.
- Tento spotřebič je určen pouze pro použití v domácnosti, ne pro profesionální ani průmyslové použití.
- Tento spotřebič by měl být uchováván mimo dosah dětí a / nebo zdravotně postižených.
- Ujistěte se, že prach, špína nebo jiné cizí předměty neblokují rošt ventilátoru na spotřebiči.
- Udržujte spotřebič v dobrém stavu.
- Zkontrolujte, zda nejsou pohyblivé součásti špatně vyrovnány nebo zablokovány, a ujistěte se, že nedošlo k poškození částí nebo k anomáliím, které by mohly zabránit správnému fungování spotřebiče.
- Nikdy nenechávejte spotřebič připojený a bez dozoru, pokud se nepoužívá. To šetří energii a prodlužuje životnost spotřebiče.

Údržba

- Jakékoli zneužití nebo nedodržení návodu k obsluze má za následek ztrátu záruky a odpovědnosti výrobce za vzniklé škody.

Instalace

- Ujistěte se, že jste odstranili veškerý obalový materiál ze zařízení. Platí, pokud uživatel musí provést jakoukoli instalaci (např. instalaci grilu...):
- Před instalací nebo montáží se ujistěte, že je ventilátor vypnutý.
- Spotřebič by měl být používán s přiloženou základnou.

Montáž zařízení

- Namontujte pět koleček na základnu.
- Namontujte tělo (O) do základny (R) a pomocí zámku základny (T) pevně základnu přišroubujte.
- Do těla (O) namontujte opěrnou tyč (K) s motorem (I) a zašroubujte ji.
- Namontujte zadní ochrannou mřížku (F) se zajišťovacím kroužkem (G) na motor a upevněte ji pomocí bezpečnostní matice (E).
- Namontujte ventilátor (D) na osu motoru a zašroubujte proti směru hodinových ručiček.
- Namontujte zajišťovací matici (C) z vnitřní strany přední ochranné mřížky (B) a ozdobný prstenec (A) z vnější strany přední ochranné mřížky (B) a zašroubujte jej.
- Spojte přední ochrannou mřížku (B) a zadní ochrannou mřížku (F) dohromady a zajistěte zajišťovacím kroužkem (G).
- Protáhněte hadici s rosením do ozdobného prstence (A)

Plnění vodou

- Zatlačte nádržku na vodu směrem nahoru a vyjměte ji.
- Odšroubujte uzávěr a naplňte vodou.
- Zašroubujte uzávěr plnicího hrdla a vraťte nádržku na vodu zpět na místo.
- **POZOR:** Teplota vody by neměla být vyšší než 40°C.

Obsluha chladicího boxu

- Vypněte spotřebič a vytáhněte zástrčku z elektrické zásuvky.
- Vyjměte nádržku na vodu, a poté vyjměte chladicí box ze spotřebiče.
- Vložte chladicí box do mrazničky pro zamrznutí.
- Po zamrznutí položte chladicí box zpátky do držáku vody, aby klesla teplota vody.
- V případě potřeby můžete proces znovu zopakovat.

Provozní aroma zásobník

- Vyjměte aroma nádobu na zadním krytu těla spotřebiče.
- Do aroma nádoby vložte několik kapek aroma kapaliny a vložte nádobu zpět na místo.
- Během provozu ventilátoru s rosením se aroma pomalu vypařuje do prostoru.

Obsluha dálkového ovladače

- Před použitím vložte 2 ks baterie AAA (1,5 V) do dálkového ovladače se správnou polaritou baterií (všimněte si plusového nebo minusového pólu).
- Zavřete kryt dálkového ovladače
- Pokud baterie delší dobu nepoužíváte, vyjměte je.

Návod k obsluze

Před použitím

- Ujistěte se, že jste odstranili ze spotřebiče veškerý prodejní obal.

Použití

- Před zapojením spotřebiče úplně rozviňte síťový kabel.
- Zapojte spotřebič do elektrické sítě.
- Abyste se vyhnuli prudkému spuštění ventilátoru, doporučujeme, abyste spouštěli spotřebič od nejnižší polohy a po zapnutí ventilátoru postupně zvyšovali rychlost na požadovanou polohu.

Funkce ventilátoru

- Zasuňte napájecí kabel do zásuvky a uslyšíte pípnutí.
- Stisknutím tlačítka na dálkovém ovladači vyberte požadovanou funkci.

Tlačítko pro zapnutí/vypnutí (ON/OFF).

- Nejprve stiskněte tlačítko ON/OFF, kontrolka se rozsvítí.
- Druhým stisknutím tlačítka ON/OFF se spustí ventilátor s nastavením na nízkou úroveň (výchozí nastavení). Mezitím se na panelu zobrazí vnitřní teplota.

Třetím stisknutím tlačítka ON/OFF vypnete provoz ventilátoru a všechny kontrolky zhasnou.

Tlačítko rychlosti

- Prvním stisknutím tlačítka rychlosti nastavíte rychlost na střední úroveň.
- Druhým stisknutím tlačítka rychlosti nastavíte rychlost na vysokou úroveň.
- Třetím stisknutím tlačítka rychlosti nastavíte rychlost na nízkou úroveň.

Tlačítko volby režimů

- Přírodní režim → Režim spánku → Normální režim

Přírodní režim: Proudění vzduchu napodobuje foukání přírodního větru založeného na silném a slabém větru.

Režim spánku: první půl hodinu po spuštění se bude střídát silný a slabý vítr, a druhou půlhodinu bude foukat slabý vítr až do konce přednastaveného času.

Normální režim: Síla větru záleží na nastavení úrovně rychlosti - nízká / střední / vysoká.

Funkce rosení (mlhy)

- Funkci rosení lze použít samostatně nebo společně s ventilátorem.
- Prvním stisknutím tlačítka mlha se rosení uvolňuje v malém objemu.
- Druhým stisknutím tlačítka mlha se rosení uvolňuje ve středně velkém objemu.
- Třetím stisknutím tlačítka mlha se rosení uvolňuje ve velkém objemu.
- **Poznámka:** Pokud funkce rosení pracuje normálně, kontrolka na plášti těla svítí modře, pokud chybí v nádobce voda, kontrolka svítí červeně.

Funkce oscilace

- Funkce oscilace umožňuje směřovat tok proudění vzduchu ze spotřebiče, aby se automaticky otáčel v rozsahu 75°.
- Chcete-li tuto funkci aktivovat, stiskněte tlačítko OSC. Rozsvítí se kontrolka OSC.
- Při opětovném stisknutí tlačítka OSC

žlutá kontrolka zhasne.

Funkce ionizace

- Zařízení může vytvářet záporné ionty generované ionizátorem, který vyzařuje ionty do celé místnosti, ty ionizují molekuly vzduchu, které na sebe následně vážou prach, pachy a viry. Ionizace tak krásně vyčistí vzduch ve vašem domě a vdechujete vzduch jako po dešti.
- Stiskněte iontové tlačítko, rozsvítí se zelené světlo.
- Stiskněte znovu, funkce se vypne a zelené světlo iontů zhasne.

Funkce odpuzující komáry

- Funkci pro odpuzování komárů lze použít samostatně nebo společně s ventilátorem.
- Vložte tabletu odpuzující komáry (není součástí produktu) do otvoru v zadní části těla.
- Stiskněte odpovídající tlačítko pro spuštění funkce, rozsvítí se červené světlo.
- Stiskněte znovu tlačítko, funkce se vypne a červené světlo zhasne.

Poznámka:

- Při výměně tablety s repelentem proti komárům vypněte napájení, počkejte 10 minut, a poté je vyměňte, aby nedošlo k popálení nebo úrazu elektrickým proudem.
- Zabraňte kontaktu tablety s očima nebo ústy. Při náhodném vniknutí do úst vypláchněte ústa a okamžitě vyhledejte lékařskou pomoc.

Funkce časovače

- Doba provozu zařízení může být řízena.
- Doba chodu ventilátoru může být nastavena mezi 1-12 hodinami, po nastavené době se ventilátor vypne.
- Chcete-li nastavit časovač na 1 hodinu, stiskněte jednou tlačítko TIMER (Časovač).

Mezitím je displej vnitřní teploty nahrazen displejem časovače se zobrazením 01H.

- Chcete-li nastavit 12 hodin provozu, musíte 12krát stisknout tlačítko časovače. Na displeji se bude měnit hodnota času v závislosti na počtu stisknutí tlačítka časovače.
- Po nastavení 12 hodin provozu znovu stiskněte tlačítko TIMER (časovač), časovač se zruší. Po zrušení časovače se na panelu zobrazí opět vnitřní teplota.
- Při nastavování časovače se na panelu každých 5 sekund zobrazuje vnitřní teplota. Počet zbývajících hodin zobrazených na panelu bude klesat každou hodinu.
- Na displeji (N) se zobrazí naprogramovaný nebo zbývající čas.

Poté, co jste skončili práci se zařízením

- Zapněte spotřebič pomocí vypínače pro zapnutí / vypnutí.
- Odpojte spotřebič z elektrické sítě.
- Vyčistěte spotřebič.

Čištění

- Před zahájením čištění odpojte spotřebič od elektrické sítě a nechte jej vychladnout.
- Spotřebič očistěte vlhkou látkou s pár kapkami čisticího prostředku, a poté osušte.
- K čištění zařízení nepoužívejte rozpouštědla nebo kyselé či zásadité čisticí prostředky, jako jsou bělidla, ani brusné čisticí prostředky.
- Nedovolte, aby voda ani jiná kapalina pronikla do vzduchových větracích otvorů, aby nedošlo k poškození vnitřních částí spotřebiče.
- Nikdy neponořujte spotřebič do vody ani jiné tekutiny, ani neumísťujte pod tekoucí vodu.
- V případě, že není spotřebič udržován v dobrém stavu, jeho povrch se může zhoršit a neodvratně ovlivnit délku životnosti spotřebiče a může být nebezpečné spotřebič používat.

- Před montáží a skladováním vysušte všechny součásti.

Technické údaje:

Příkon: 90 W

Napětí: 220-240 V

Frekvence: 50 Hz

Rosení: 280 ml / h

Objem nádrže na vodu: 3,1 l

Třída II

Opravy a výjimečné situace

- Jestliže spotřebič nepracuje správně nebo je poškozený, kontaktujte autorizované servisní středisko. Nepokoušejte se spotřebič rozebírat nebo opravovat, abyste předešli případnému nebezpečí úrazu.

Problém	Příčina	Řešení
Po zapnutí se ventilátor netočí	- Motor nefunguje - Příliš nízké napětí - Hřídel motoru uvízla - Obvodová deska je přerušená	- Obráťte se na servisní středisko
Zjevné vibrace	- Zadní kryt se uvolnil - Zlomená lopatka ventilátoru nebo je spotřebič nevyvážený	- Zajistěte ochranný kryt - Vyměňte lopatku ventilátoru
Funkce rosení nefunguje	- Nádrž na vodu je prázdná - Nádrž na vodu je rozbitá	- Doplněte nádrž na vodu - Vyměňte nádrž na vodu
Kontrolka zhasne, jakmile je spotřebič zapnutý	- Spotřebič je vypnutý	- Zapněte spotřebič - Pokud stále nefunguje, obraťte se na servisní středisko
Rosení se zápachem	- Zápach po určité době použití zmizí - Vnitřní část nádrže na vodu je znečištěná	- Otevřete uzávěr nádrže na vodu na chladném a větraném místě - Vyměňte vodu v nádrže na vodu

Následující informace popisují detaily týkající se ekodesignu.

VB02	
Maximální průtok ventilátoru (F)	60,66 m ³ / min
Příkon ventilátoru (P)	86,2 W
Výdejní hodnota (SV) (podle IEC 60879)	0,7 (m ³ / min) / W
Spotřeba energie v pohotovostním režimu (PSB)	0,31W
Hladina akustického výkonu ventilátoru (LWA)	52,7 dB (A)
Maximální rychlost vzduchu (c)	2,84 m / s

Pro výrobky EU verze anebo vyžaduje-li to legislativa vaší země:

Ekologie a recyklovatelnost výrobku



- Materiály, ve kterých je zabalen tento spotřebič, jsou uvedeny v kolektivním sběrném a recyklačním systému. Pokud je chcete zlikvidovat, použijte příslušné veřejné kontejnery pro každý typ materiálu.
- Výrobek neobsahuje koncentrace látek, které by mohly být považovány za škodlivé pro životní prostředí.
- Tento symbol znamená, že v případě, že spotřebič dosloužil svému určení, je třeba jej předat specializovanému sběrnému dvoru pro selektivní sběr odpadních elektrických a elektronických zařízení (WEEE)

Tento spotřebič je v souladu se směrnicí 2014/35/EÚ o Nízkém napětí, se směrnicí 2014/30/EÚ o Elektromagnetické kompatibilitě, se směrnicí 2011/65/EÚ o Omezení používání vybraných nebezpečných látek v elektrických a elektronických zařízeních a se směrnicí 2009/125/EÚ o Požadavcích na ekologický návrh pro výrobky související s energií.

Distributor:
Tauer Group a.s.
Milady Horákové 4
568 02 Svitavy
www.tauergroup.cz

tauer
group

Slovensky

Ventilátor

VB02

Vážený zákazník,

ďakujeme za zakúpenie výrobku značky Alpatec.

Vďaka použitým technológiám, dizajnu, výkonu a skutočnosti, že výrobok presahuje predpísané normy kvality, Vám môžeme garantovať dlhú životnosť a spokojnosť s jeho používaním.

Opis

- A Ozdobný prstenec
- B Predná ochranná mriežka
- C Zaisťovacia matica ventilátora
- D Vrtuľa
- E Bezpečnostná matica
- F Zadná ochranná mriežka
- G Zaisťovací krúžok
- H Motor
- I Kryt motora
- J Konektor
- K Oporná tyč
- L Pripojovací terminál
- M Matica rukoväte
- N Ovládací panel
- O Telo
- P Zásobník na vodu
- Q Zadný kryt
- R Základňa
- S Oporné nohy s kolieskami (*5)
- T Zámok základne
- U Hadica s rosením
- V Diaľkové ovládanie
- W Chladiaci box

- Pred prvým spustením spotrebiča si pozorne prečítajte tieto pokyny a odložte si ich pre budúce použitie. Nedodržanie týchto pokynov môže mať za následok nehodu.

Bezpečnostné upozornenia a varovania

- Tento spotrebič môžu používať osoby bez patričných skúseností, osoby so

zníženými fyzickými, zmyslovými alebo duševnými schopnosťami alebo deti staršie ako 8 rokov len vtedy, ak tak robia pod dozorom alebo vedením, ktoré zohľadňuje bezpečnú prevádzku spotrebiča, a ak rozumejú rizikám spojeným s prevádzkou spotrebiča.

- Čistenie a používateľská údržba nesmie byť vykonávaná deťmi, pokiaľ nie sú pod dozorom alebo vedením.
 - Tento spotrebič nie je hračka. Deti by mali byť pod dohľadom, aby sa nehrali so spotrebičom. Platí, ak používateľ musí vykonať akúkoľvek inštaláciu (napr. inštaláciu grilu ...):
 - Pred inštaláciou alebo montážou sa uistite, že je ventilátor vypnutý. Je to povinné, ak musí byť ochranná mriežka odstránená za účelom čistenia.
 - Pred zahájením čistenia odpojte spotrebič od zdroja elektrickej energie. Pred demontážou ochranného krytu sa uistite, že je ventilátor vypnutý.
 - Ak je napájací kábel poškodený, musí byť vymenený. Vezmite spotrebič do autorizovaného servisu. Nepokúšajte sa ho sami spotrebič demontovať alebo opraviť.
 - Pred zapojením spotrebiča do siete sa uistite, že napätie na technickom štítiku spotrebiča zodpovedá sieťovému napätiu v domácnosti.
- Vyberte zodpovedajúcu vetu/y v závislosti od druhu spotrebiča:
- Pripojte spotrebič do zásuvky s uzemnením a min. s 10A ističom.
 - Zástrčka spotrebiča musí byť správne a úplne zasunutá do zásuvky. Neprerábajte zástrčku. Nepoužívajte adaptéry.
 - Spotrebič musí byť používaný a udržiavaný na plochom a stabilnom povrchu.
 - **POZOR:** Aby nedošlo k prehriatiu, nezakrývajte spotrebič.
 - Spotrebič nepoužívajte, ak sú sieťový kábel alebo zástrčka poškodené.
 - Ak spozorujete poškodenie plášťa

-
- spotrebiča, okamžite ho odpojte zo siete, aby ste predišli úrazu elektrickým prúdom.
- Spotrebič nepoužívajte, ak spadol na zem, ak vykazuje viditeľné známky poškodenia alebo ak presakuje.
 - **POZOR:** Udržujte spotrebič v suchu.
 - **POZOR:** Spotrebič nepoužívajte v blízkosti vody.
 - Nepoužívajte spotrebič v blízkosti vane, sprchy alebo bazéna.
 - Nepoužívajte spotrebič vlhkými rukami alebo nohami, alebo keď ste bosí.
 - Nepôsobte silou na napájací kábel. Nikdy pomocou sieťového kábla spotrebič nedvíhajte, neprenášajte ani ním spotrebič neodpájajte zo siete.
 - Neobtáčajte napájací kábel okolo spotrebiča.
 - Neprichytávajte a nestláčajte napájací kábel.
 - Kontrolujte stav napájacieho kábla. Poškodený alebo zapletený kábel zvyšuje riziko úrazu elektrickým prúdom.
 - Tento spotrebič nie je určený pre vonkajšie použitie.
 - Napájací kábel je potrebné pravidelne kontrolovať, či nejaví známky poškodenia, a ak je kábel poškodený, spotrebič nepoužívajte.
 - Spotrebič nepoužívajte ani neskladujte vonku.
 - Nenechávajte spotrebič v daždi alebo vystavený vlhkosti. Ak sa do spotrebiča dostane voda, zvýši sa tým riziko úrazu elektrickým prúdom.
 - Nemanipulujte so zástrčkou mokrými rukami.
 - Nedotýkajte sa žiadnych pohyblivých častí spotrebiča, ak sú v prevádzke.

Obsluha a starostlivosť

- Pred každým použitím úplne odviňte napájací kábel.
- Spotrebič nepoužívajte, ak nefunguje prepínač zapnutie / vypnutie.
- Na uchytenie alebo presunutie

použite rukoväť spotrebiča.

- Nepoužívajte spotrebič, ak je preklopený.
- Neotáčajte spotrebič počas používania alebo keď je zapojený do siete.
- Odpojte spotrebič od elektrickej siete, pokiaľ ho nepoužívate a pred začatím čistenia.
- Tento spotrebič je určený len pre použitie v domácnosti, nie pre profesionálne a ani pre priemyselné použitie.
- Tento spotrebič by mal byť uchovávaný mimo dosahu detí a / alebo zdravotne postihnutých osôb.
- Uistite sa, že prach, špina alebo iné cudzie predmety neblokujú rošt ventilátora na spotrebiči.
- Spotrebič udržiavajte v dobrom stave. Skontrolujte, či nie sú pohyblivé súčasti zle vyrovnané alebo zablokované, a uistite sa, že nedošlo k poškodeniu častí alebo k anomáliám, ktoré by mohli zabrániť správnejmu fungovaniu spotrebiča.
- Nikdy nenechávajte spotrebič zapojený a bez dozoru, počas jeho nečinnosti. Šetríte tým energiu a predlžujete životnosť spotrebiča.

Údržba

- Akékoľvek zneužitie alebo nedodržanie návodu na obsluhu má za následok stratu záruky a stratu zodpovednosti výrobcu za vzniknuté škody.

Inštalácia

- Uistite sa, že ste odstránili všetok obalový materiál zo spotrebiča. Platí, ak používateľ musí vykonať akúkoľvek inštaláciu (napr. inštaláciu grilu ...):
- Pred inštaláciou alebo montážou sa uistite, že je ventilátor vypnutý.
- Spotrebič by mal byť používaný s priloženou základňou.

Montáž zariadenia

- Namontujte päť koliesok na základňu.
- Namontujte telo (O) do základne (R) a pomocou zámku základne (T) pevne priskrutkujte základňu.
- Do tela (O) namontujte opornú tyč (K) s motorom (I) a zaskrutkujte ju.
- Namontujte zadnú ochrannú mriežku (F) so zaistovacím krúžkom (G) na motor a upevnite ju pomocou bezpečnostnej matice (E).
- Pripojte ventilátor (D) na os motora a zaskrutkujte proti smere hodinových ručičiek.
- Namontujte zaistovaciu maticu (C) z vnútornej strany prednej ochrannej mriežky (B) a ozdobný prstenec (A) z vonkajšej strany prednej ochrannej mriežky (B) a zaskrutkujte ho.
- Spojte prednú ochrannú mriežku (B) a zadnú ochrannú mriežku (F) dokopy a zaistite zaistovacím krúžkom (G).
- Preveďte hadicu s rosením do ozdobného prstenca (A).

Plnenie vodou

- Zatlačte nádržku na vodu smerom nahor a vyberte ju.
- Odskrutkujte uzáver a naplňte ju vodou.
- Zaskrutkujte uzáver plniaceho hrdla a vráťte nádržku na vodu späť na svoje miesto.
- **POZOR:** Teplota vody by nemala byť vyššia ako 40 °C.

Obsluha chladiaceho boxu

- Vypnite spotrebič a vytiahnite zástrčku z elektrickej zásuvky.
- Vyberte zo spotrebiča nádržku na vodu a potom vyberte chladiaci box zo spotrebiča.
- Vložte chladiaci box do mrazničky pre zamrznutie vody.
- Po zamrznutí položte chladiaci box späť do držiaka na vodu, aby klesla teplota vody.
- V prípade potreby môžete proces znova opakovať.

Prevádzkový aroma zásobník

- Vyberte aróma nádobu na zadnom kryte tela.
- Do aróma nádoby vložte niekoľko kvapiek arómy a vložte nádobu späť na miesto.
- Pri práci ventilátora s rosením sa aróma pomaly vyparuje do priestoru.

Obsluha diaľkového ovládača

- Pred použitím vložte 2 ks batérie AAA (1,5 V) do diaľkového ovládača so správnou polaritou batérií (všimnite si plus alebo mínus pól).
- Zatvorte kryt diaľkového ovládača.
- Ak batérie nepoužívate dlhšiu dobu, vyberte ich.

Návod na obsluhu

Pred použitím

- Uistite sa, že ste odstránili zo spotrebiča všetok predajný obal.

Použitie:

- Pred zapojením spotrebiča úplne rozviňte sieťový kábel.
- Zapojte spotrebič do elektrickej siete.
- Aby ste sa vyhli prudkému spusteniu ventilátora, odporúčame, aby ste spúšťali spotrebič od najnižšej polohy a po zapnutí ventilátora postupne zvyšovali rýchlosť na požadovaný stupeň.

Funkcia ventilátora

- Zasuňte napájací kábel do zásuvky a budete počuť pípnutie.
- Stlačením tlačidla na diaľkovom ovládači vyberte požadovanú funkciu.

Tlačidlo zapnutia / vypnutia (On/Off)

- Najprv stlačte tlačidlo ON/OFF, rozsvieti sa kontrolka.
- Druhým stlačením tlačidla ON/OFF sa spustí ventilátor s nastavením na nízku úroveň (predvolené). Medzitým sa na paneli zobrazí vnútorná teplota.
- Tretím stlačením tlačidla ON/OFF vypnite

prevádzku ventilátora a všetky kontrolky zhasnú.

Tlačidlo rýchlosti

- Prvým stlačením tlačidla rýchlosti nastavíte rýchlosť na strednú úroveň
- Druhým stlačením tlačidla rýchlosti nastavíte rýchlosť na vysokú úroveň
- Tretím stlačením tlačidla rýchlosti nastavíte rýchlosť na nízku úroveň

Tlačidlo voľby režimov

- Prírodný režim → Režim spánku → Normálny režim

Prírodný režim: Prúdenie vzduchu napodobňuje fúkanie prírodného vetra založeného na silnom a slabom vetre.

Režim spánku: prvú pol hodinu po spustení sa bude striedať silný a slabý vietor a druhú pol hodinu bude fúkať slabý vietor až do konca prednastaveného času.

Normálny režim: Sila vetra záleží na nastavení úrovne rýchlosti - nízka / stredná / vysoká.

Funkcia rosenia (hmly)

- Funkciu rosenia je možné použiť samostatne alebo spoločne s ventilátorom.
- Prvým stlačením tlačidla hmla sa rosenie uvoľňuje v malom objeme.
- Druhým stlačením tlačidla hmla sa rosenie uvoľňuje v stredne veľkom objeme.
- Tretím stlačením tlačidla hmla sa rosenie uvoľňuje vo veľkom objeme.
- **Poznámka:** Ak funkcia rosenia (hmly) pracuje normálne, kontrolka na plášti tela svieti modrým svetlom, ak chýba voda, kontrolka svieti červeným svetlom.

Funkcia oscilácie

- Funkcia oscilácie umožňuje smerovať tok prúdenia vzduchu zo spotrebiča tak, aby sa automaticky otáčal v rozsahu 75°.
- Ak chcete túto funkciu aktivovať, stlačte tlačidlo OSC. Rozsvieti sa kontrolka OSC.

- Pri opätovnom stlačení tlačidla OSC, žltá kontrolka zhasne.

Funkcia ionizácie

- Zariadenie môže vytvárať záporné ióny generované ionizátorom, ktorý vyžaruje ióny do celej miestnosti, tie ionizujú molekuly vzduchu, ktoré na seba následne viažu prach, pachy a vírusy. Ionizácia tak krásne vyčistí vzduch vo vašom dome a vdychujete vzduch ako po daždi.
- Stlačte ionizačné tlačidlo, rozsvieti sa zelené svetlo.
- Stlačte opäť, funkcia sa vypne a zelené svetlo iónov zhasne.

Funkcia odpudzujúca komáre

- Funkciu pre odpudenie komárov je možné použiť samostatne alebo spoločne s ventilátorom.
- Vložte tabletu na odpudenie komárov (nie je súčasťou produktu) do otvoru v zadnej časti tela.
- Stlačte zodpovedajúce tlačidlo pre spustenie funkcie, rozsvieti sa červené svetlo.
- Stlačte opäť tlačidlo, funkcia sa vypne a červené svetlo zhasne.

Poznámka:

- Pri výmene tablety s repelentom proti komárom vypnite napájanie, počkajte 10 minút a potom ho vymeňte, aby nedošlo k popáleniu alebo úrazu elektrickým prúdom.
- Zabráňte kontaktu tablety s očami alebo ústami. Pri náhodnom vniknutí do úst vypláchnite ústa a okamžite vyhľadajte lekársku pomoc.

Funkcia časovača

- Doba prevádzky spotrebiča môže byť riadená.
- Doba chodu ventilátora môže byť nastavená medzi 1-12 hodinami a po nastavenej dobe sa ventilátor vypne.
- Ak chcete nastaviť časovač na 1 hodinu,

stlačte raz tlačidlo Timer (Časovač). Medzitým je displej vnútornej teploty nahradený displejom časovača so zobrazením 01H.

- Ak chcete nastaviť 12 hodín prevádzky, musíte 12krát stlačiť tlačidlo časovača. Na displeji sa bude meniť hodnota času v závislosti od počtu stlačení tlačidla časovača.
- Po nastavení 12 hodín prevádzky, znova stlačte tlačidlo TIMER (časovač), časovač sa zruší. Po zrušení časovača sa na paneli opäť zobrazí vnútorná teplota.
- Pri nastavovaní časovača sa na paneli každých 5 sekúnd zobrazuje vnútorná teplota. Počet zostávajúcich hodín zobrazených na paneli bude klesať každú hodinu.
- Na displeji (N) sa zobrazí naprogramovaný alebo zostávajúci čas.

Potom, čo ste dokončili prácu so spotrebičom

- Zapnite spotrebič pomocou vypínača pre zapnutie / vypnutie.
- Odpojte spotrebič od elektrickej siete.
- Vyčistite spotrebič.

Čistenie

- Pred začiatkom čistenia odpojte spotrebič od elektrickej siete a nechajte ho vychladnúť.
- Spotrebič očistite vlhkou látkou s niekoľkými kvapkami čistiaceho prostriedku a potom ho osušte.
- Na čistenie spotrebiča nepoužívajte rozpúšťadlá alebo kyslé či zásadité čistiace prostriedky, ako sú bielinidlá, ani brúsne čistiace prostriedky.
- Nedovoľte, aby voda ani žiadna iná kvapalina prenikla do vzduchových vetracích otvorov, aby nedošlo k poškodeniu vnútorných častí spotrebiča.
- Nikdy neponárajte spotrebič do vody alebo ho neumiestňujte pod tečúcu vodu.
- V prípade, že nie je spotrebič udržiavaný v dobrom stave, jeho povrch sa môže

zhoršiť a neodvratne ovplyvniť dĺžku životnosti spotrebiča následkom čoho môže byť nebezpečné spotrebič používať.

- Pred montážou a skladovaním vysušte všetky súčasti zariadenia.

Technické údaje:

Príkon: 90 W

Napätie: 220-240 V

Frekvencia: 50 Hz

Rosenie: 280 ml / h

Objem nádrže na vodu: 3,1 l

Trieda II

Opravy a výnimočné situácie

- Ak spotrebič správne nepracuje alebo je poškodený, kontaktujte autorizované servisné stredisko. Nepokúšajte sa sami spotrebič rozoberať alebo opravovať, pretože to môže byť nebezpečné.

Problém	Príčina	Riešenie
Po zapnutí sa ventilátor netočí	- Motor nefunguje - Príliš nízke napätie - Uviazla hriadeľ motora - Obvodová doska je prerušená	- Obráťte sa na servisné stredisko
Zjavné vibrácie	- Zadný kryt sa uvoľnil - Zlomená lopatka ventilátora nebo je spotrebič nevyvážený	- Zaistite ochranný kryt - Vymeňte lopatku ventilátora
Funkcia rosenia nefunguje	- Nádrž na vodu je prázdna - Nádrž na vodu je poškodená	- Doplníte nádrž na vodu - Vymeňte nádrž na vodu
Kontrolka zhasne, akonáhle je spotrebič zapnutý	- Spotrebič je vypnutý	- Zapnite spotrebič - Ak stále nefunguje, obráťte sa na servisné stredisko
Rosenie so zápachom	- Zápach po určitej dobe používania zmizne - Vnútna časť nádrže na vodu je znečistená	- Otvorte uzáver nádrže na vodu na chladnom a vetranom mieste - Vymeňte vodu v nádrže na vodu

Nasledujúce informácie opisujú detaily týkajúce sa ekodizajnu.

VB02	
Maximálny prietok ventilátora (F)	60,66 m ³ / min
Príkion ventilátora (P)	86,2 W
Výdajná hodnota (SV) (podľa IEC 60879)	0,7 (m ³ / min) / W
Spotreba energie v pohotovostnom režime (PSB)	0,31W
Hladina akustického výkonu ventilátora (LWA)	52,7 dB (A)
Maximálna rýchlosť vzduchu (c)	2,84 m / s

Pre výrobky EÚ verzie a / alebo ak to vyžaduje legislatíva Vašej krajiny:

Ekológia a recyklácia výrobku



- Materiály, v ktorých je zabalený tento spotrebič, sú uvedené v kolektívnom zbernom a recyklačnom systéme. Ak ich chcete zlikvidovať, použite príslušné verejné kontajnery pre každý typ materiálu



- Výrobok neobsahuje koncentráty alebo látky, ktoré by mohli byť považované za škodlivé pre životné prostredie.

Tento symbol znamená, že v prípade, že spotrebič doslúžil svojmu určeniu, je potrebné ho odovzdať v špecializovanom zbernom dvore pre selektívny zber odpadu z elektrických a elektronických zariadení (OEEZ).

Tento spotrebič je v súlade so smernicou 2014/35/EÚ o Nízkom napätí, so smernicou 2014/30/EÚ o Elektromagnetickej kompatibilite, so smernicou 2011/65/EÚ o Obmedzení používania vybraných nebezpečných látok v elektrických a elektronických zariadeniach a so smernicou 2009/125/EÚ o Požiadavkách na ekologický dizajn výrobkov spojených so spotrebou energie.

Distribútor:
Tauer Group a.s.
Milady Horákové 4
568 02 Svitavy
www.tauergroup.cz

tauer
group