

SIEMENS



SIEMENS

Vestavná pečicí trouba

HR.74A...

cs Návod k obsluze a pokyny k instalaci



Register your product on My Siemens and discover exclusive services and offers.
siemens-home.bsh-group.com/welcome

The future moving in.

Siemens Home Appliances

Obsah

NÁVOD K OBSLUZE

1	Bezpečnost.....	2
2	Zabránění věcným škodám	5
3	Ochrana životního prostředí a úspora.....	5
4	Seznámení	6
5	Příslušenství.....	8
6	Před prvním použitím	10
7	Základní ovládání.....	10
8	Rychloohřev	10
9	Přidávání páry	11
10	Časové funkce.....	11
11	Programy	13
12	Dětská pojistka.....	14
13	Základní nastavení.....	15
14	Čištění a ošetřování.....	16
15	Samočištění	18
16	Funkce čištění humidClean.....	19
17	Rámy.....	19
18	Dvířka spotřebiče.....	20
19	Odstranění poruch.....	22
20	Likvidace	24
21	Zákaznický servis.....	24
22	Správný postup.....	24
23	NÁVOD K MONTÁŽI	29
23.1	Všeobecné pokyny k montáži	29

1 Bezpečnost

Dodržujte následující bezpečnostní pokyny.

1.1 Všeobecné pokyny

- Pečlivě si přečtěte tento návod.
- Uchovejte návod a také informace o výrobku pro pozdější použití nebo pro následujícího majitele.
- V případě poškození při přepravě spotřebič nepřipojujte.

1.2 Použití k určenému účelu

Tento spotřebič je určený pouze pro vestavbu. Dodržujte speciální návod k montáži.

Spotřebiče bez zástrčky smí připojovat pouze odborníci s koncesí. V případě poškození nesprávným připojením zaniká nárok na záruku. Spotřebič používejte pouze:

- k přípravě jídel a nápojů.
- pro soukromé použití v domácnosti a v uzavřených místnostech domova.
- do maximální nadmořské výšky 4000 m nad mořem.

1.3 Omezení okruhu uživatelů

Tento spotřebič mohou používat děti starší 8 let a osoby s omezenými fyzickými, senzoryckými nebo duševními schopnostmi nebo s nedostatečnými zkušenostmi a/nebo znalostmi, pokud jsou pod dohledem nebo byly instruovány o bezpečném použití spotřebiče a pochopily z toho vyplývající nebezpečí.

Děti si nesmí se spotřebičem hrát.

Čištění a údržbu nesmí provádět děti. Výjimka: děti starší 15 let a pod dozorem dospělé osoby.

Dětem mladším 8 let zabraňte v přístupu ke spotřebiči a přívodnímu kabelu.

1.4 Bezpečné použití

Příslušenství vždy správně zasuňte do trouby. → "Příslušenství", Strana 8

VÝSTRAHA – Nebezpečí požáru!

Hořlavé předměty uložené v troubě se mohou vznítit.

- ▶ V troubě nikdy neskladujte hořlavé předměty.
- ▶ Pokud vzniká kouř, vypněte spotřebič nebo vytáhněte síťovou zástrčku ze zásuvky a dvířka nechte zavřená, aby se případné plameny udusily.

Volné zbytky pokrmů, tuk a šťáva z pečeně se mohou vznítit.

- ▶ Před spuštěním provozu odstraňte z pečicího prostoru, z topných prvků a příslušenství hrubé nečistoty.

Při otevření dvířek spotřebiče vznikne průvan. Papír na pečení se může dotknout topných prvků a vznítit se.

- ▶ Při předehřívání a pečení nikdy nepokládejte papír na pečení na příslušenství bez upevnění.

- ▶ Papír na pečení vždy upravte na správný rozměr a zatížete nádobou nebo pečicí formou.

⚠ VÝSTRAHA – Nebezpečí popálení!

Během použití jsou spotřebič a jeho přístupné části horké.

- ▶ Dávejte pozor, abyste se nedotkli horkých prvků.
- ▶ Malé děti do 8 let je třeba udržovat z dosahu.

Příslušenství nebo nádoby jsou velmi horké.

- ▶ Horké příslušenství nebo nádoby vyndávejte z trouby vždy chňapkou.

Alkoholové výpary se mohou v horké troubě vznítit.

- ▶ V pokrmech používejte pouze malé množství nápojů s vysokým procentem alkoholu.
- ▶ Dvířka spotřebiče otevírejte opatrně.

⚠ VÝSTRAHA – Nebezpečí opaření!

Přístupné díly jsou při provozu horké.

- ▶ Nikdy se nedotýkejte horkých dílů.
- ▶ Děti se musí zdržovat v dostatečné vzdálenosti od spotřebiče.

Při otvírání dvířek spotřebiče může unikat horká pára. V závislosti na teplotě nemusí být pára vidět.

- ▶ Dvířka spotřebiče otevírejte opatrně.
- ▶ Udržujte mimo dosah dětí.

Voda může v horké troubě způsobit vznik horké páry.

- ▶ Nikdy nelijte vodu do horké trouby.

⚠ VÝSTRAHA – Nebezpečí zranění!

Poškrábané sklo ve dvířkách spotřebiče může prasknout.

- ▶ Na čištění skla ve dvířkách trouby nepoužívejte ostré abrazivní čisticí prostředky nebo ostré kovové škrabky, protože by mohly poškrábat povrch.

Závěsy dvířek spotřebiče se během otvírání a zavírání dvířek pohybují a mohou vás uskřípnout.

- ▶ Nesahejte do prostoru závěsů.
- Součásti uvnitř dvířek spotřebiče mohou mít ostré hrany.
- ▶ Používejte ochranné rukavice.

⚠ VÝSTRAHA – Nebezpečí úrazu elektrickým proudem!

Neodborné opravy jsou nebezpečné.

- ▶ Opravy spotřebiče smí provádět pouze odborný personál, který je k tomu vyškolený.

- ▶ K opravě spotřebiče se smí používat pouze originální náhradní díly.
- ▶ V případě poškození síťového kabelu tohoto spotřebiče musí být tento obnoven vyškoleným odborným personálem.

Poškozená izolace síťového kabelu je nebezpečná.

- ▶ Zajistěte, aby se síťový kabel nikdy nedostal do kontaktu s horkými částmi spotřebiče nebo zdroji tepla.
- ▶ Zajistěte, aby se síťový kabel nikdy nedostal do kontaktu s ostrými rohy nebo hranami.
- ▶ Síťový kabel nikdy nelámejte, nestlačujte a neprovádějte na něm změny.

Pronikající vlhkost může způsobit úraz elektrickým proudem.

- ▶ Při čištění spotřebiče nepoužívejte parní nebo vysokotlaké čističe.

Poškozený spotřebič nebo poškozený síťový kabel je nebezpečný.

- ▶ V žádném případě nepoužívejte poškozený spotřebič.
- ▶ Nikdy nepoužívejte spotřebič s natrženým nebo zlomeným povrchem.
- ▶ Při odpojování spotřebiče z elektrické sítě nikdy netahejte za síťový kabel. Vždy tahejte za síťovou zástrčku síťového kabelu.
- ▶ Pokud je spotřebič nebo síťový kabel poškozený, ihned odpojte síťovou zástrčku ze zásuvky nebo vypněte pojistku v pojistkové skříňce.
- ▶ Kontaktujte zákaznický servis. → *Strana 24*

⚠ VÝSTRAHA – Nebezpečí: Magnetismus!

V ovládacím panelu nebo ovládacích prvcích jsou vloženy permanentní magnety. Tyto magnety mohou ovlivnit elektronické implantáty, např. kardiostimulátory nebo inzulinové dávkovače.

- ▶ Pokud nosíte elektronické implantáty, dodržujte minimální vzdálenost 10 cm od ovládacího panelu.

⚠ VÝSTRAHA – Nebezpečí udušení!

Děti si mohou obalový materiál přetáhnout přes hlavu nebo se do něj zamotat a udusit se.

- ▶ Obalový materiál uchovávejte mimo dosah dětí.
- ▶ Nedovolte dětem, aby si hrály s obalovým materiálem.

Děti mohou vdechnout nebo spolknout malé části a udusit se.

- ▶ Malé části uchovávejte mimo dosah dětí.
- ▶ Nedovolte dětem, aby si hrály s malými částmi.

1.5 Halogenová žárovka

⚠ VÝSTRAHA – Nebezpečí popálení!

Osvětlení v troubě se velmi zahřívá. Ještě nějakou dobu po vypnutí hrozí nebezpečí popálení.

- ▶ Nedotýkejte se skleněného krytu.
- ▶ Při čištění zabraňte kontaktu s pokožkou.

⚠ VÝSTRAHA – Nebezpečí úrazu elektrickým proudem!

Při výměně žárovky jsou kontakty objímky žárovky pod napětím.

- ▶ Před výměnou žárovky zajistěte, aby byl spotřebič vypnutý, abyste zabránili úrazu elektrickým proudem.
- ▶ Navíc vytáhněte síťovou zástrčku ze zásuvky nebo vypněte pojistku v pojistkové skříňce.

1.6 Přidávání páry

Při používání přidávání páry dodržujte tyto pokyny.

⚠ VÝSTRAHA – Nebezpečí popálení!

Zásobník vody je při provozu spotřebiče velmi horký.

- ▶ Při provozu se nikdy nedotýkejte zásobníku vody.
- ▶ Zásobník vody odstraňte až po vychladnutí.

⚠ VÝSTRAHA – Nebezpečí požáru!

Výpary z hořlavých tekutin se v troubě mohou působením horkého povrchu vznítit a způsobit výbuch. Dvířka spotřebiče mohou prasknout. Může unikat horká pára a mohou vyšlehnout plameny.

- ▶ Do zásobníku vody neplňte hořlavé kapaliny, např. alkoholické nápoje.
- ▶ Do zásobníku vody plňte pouze vodu.

1.7 Čisticí funkce

⚠ VÝSTRAHA – Nebezpečí požáru!

Volné zbytky pokrmů, tuk a šťáva z pečeně se mohou během čisticí funkce vznítit.

- ▶ Před každým spuštěním čisticí funkce odstraňte z pečicího prostoru hrubé nečistoty.

- ▶ Nikdy neprovádějte čištění s vloženým příslušenstvím.

Spotřebič je během čisticí funkce zvenku velmi horký.

- ▶ Nikdy nezavěšujte na madlo dvířek hořlavé předměty, např. utěrky na nádobí.
- ▶ Přední strana spotřebiče musí zůstat volná.
- ▶ Děti se musí zdržovat v dostatečné vzdálenosti od spotřebiče.

Při poškozeném těsnění dvířek uniká v oblasti dvířek velké teplo.

- ▶ Těsnění nedrhněte a neodstraňujte.
- ▶ Nikdy nepoužívejte spotřebič s poškozeným těsněním nebo bez těsnění.

⚠ VÝSTRAHA – Nebezpečí vážného poškození zdraví!

Spotřebič je během čisticí funkce velmi horký. Nepřílnavá vrstva plechů a forem se zničí a vznikají jedovaté plyny.

- ▶ Nikdy nečistěte plechy a formy s nepřílnavou vrstvou pomocí čisticí funkce.
- ▶ Nikdy neprovádějte čištění s vloženým příslušenstvím.

⚠ VÝSTRAHA – Nebezpečí poškození zdraví!

Funkce čištění zahřívá prostor pro vaření na velmi vysokou teplotu, zbytky pokrmů z restování, grilování a pečení se vypalují. Přitom se uvolňují výpary, které mohou způsobit podráždění sliznic.

- ▶ Během funkce čištění v kuchyni vydatně větrejte.
- ▶ Nezdržujte se v místnosti delší dobu.
- ▶ Zabraňte přístupu dětí a domácích zvířat.

⚠ VÝSTRAHA – Nebezpečí popálení!

Prostor uvnitř trouby je během čisticí funkce velmi horký.

- ▶ Nikdy neotevírejte dvířka spotřebiče.
- ▶ Nechte spotřebič vychladnout.
- ▶ Děti se musí zdržovat v dostatečné vzdálenosti od spotřebiče.

⚠ Spotřebič je během čisticí funkce zvenku velmi horký.

- ▶ Nikdy se nedotýkejte dvířek spotřebiče.
- ▶ Nechte spotřebič vychladnout.
- ▶ Děti se musí zdržovat v dostatečné vzdálenosti od spotřebiče.

2 Zabránění věcným škodám

2.1 Obecně

POZOR!

Předměty na dně pečicího prostoru způsobují při teplotě nad 50 °C hromadění tepla. Doba pečení neodpovídá a poškozuje se smalt.

- ▶ Na dno trouby nepokládejte příslušenství, papír na pečení nebo fólie jakéhokoli druhu.
- ▶ Při teplotě v troubě vyšší než 50 °C nestavte na dno trouby žádné nádoby. Výjimku představuje zásobník vody při použití parního asistenta.

Když se v horké troubě nachází voda, vzniká pára.

Vlivem změny teploty může dojít k poškození.

- ▶ Nikdy nelijte vodu do horké trouby.
- ▶ Zásobník s vodou nikdy nestavte na dno trouby. Výjimku představuje zásobník vody při použití parního asistenta.

Déle trvající vlhkost v troubě způsobuje korozi.

- ▶ Po použití nechte pečicí prostor vyschnout.
- ▶ Neuchovávejte v zavřené troubě delší dobu vlhké potraviny.
- ▶ V troubě neskladujte pokrmy.

Chladnutí s otevřenými dvířky spotřebiče časem způsobí poškození okolních skříněk.

- ▶ Po skončení provozu s vysokými teplotami nechte pečicí prostor vychladnout se zavřenými dvířky.
- ▶ Dávejte pozor, abyste do dvířek spotřebiče nic nepřiskřípli.

- ▶ Pouze v případě provozu s velkou vlhkostí nechte pečicí prostor vyschnout s otevřenými dvířky. Šťáva z ovoce, která kape z plechu na pečení, způsobí skvrny, které případně nemusí již být možné odstranit.
- ▶ U velmi šťavnatých ovocných koláčů nedávejte na korpus příliš bohatou horní vrstvu.
- ▶ Pokud možno použijte hlubší univerzální plech. Čisticí prostředek na pečicí trouby v horké troubě poškozuje smalt.
- ▶ Nikdy nepoužívejte čisticí prostředek na pečicí trouby v horké troubě.
- ▶ Před příštím rozehrátím odstraňte z trouby a z dvířek veškeré zbytky.

Pokud je těsnění silně znečištěné, nebudou dvířka spotřebiče během provozu správně zavřená. Mohlo by dojít k poškození okolních skříněk.

- ▶ Těsnění vždy udržujte v čistotě.
- ▶ Nikdy nepoužívejte spotřebič s poškozeným těsněním nebo bez těsnění.

Při používání dvířek spotřebiče pro sezení nebo jako odkládací plochy se mohou dvířka poškodit.

- ▶ Na dvířka spotřebiče se nestavte, nesedejte na ně a nevěste se na ně.
- ▶ Na dvířka spotřebiče nepokládejte nádoby ani příslušenství.

V závislosti na typu spotřebiče může příslušenství při zavření dvířek poškrábat sklo dvířek.

- ▶ Příslušenství vždy zasuňte do trouby až nadoraz.

3 Ochrana životního prostředí a úspora

3.1 Likvidace obalu

Obalový materiál je ekologický a lze ho recyklovat.

- ▶ Jednotlivé složky likvidujte rozdělené podle druhů.

3.2 Úspora energie

Při dodržování těchto upozornění spotřebuje Váš spotřebič méně proudu.

Spotřebič předeheřívajte pouze tehdy, když je to stanoveno v receptu nebo v doporučeném nastavení.

- Když spotřebič nepředeheřívajte, ušetříte až 20 % energie.

Používejte tmavé, černě lakované nebo smaltované formy na pečení.

- Tyto formy na pečení mají mimořádně dobrou tepelnou vodivost.

Dvířka spotřebiče otevírejte během provozu co možná nejméně.

- Teplota v troubě zůstane zachovaná a spotřebič nemusí znovu spouštět ohřev.

Pečte více pokrmů hned po sobě nebo současně.

- Pečicí prostor je rozehrátý po prvním pečení. Zkracuje se tak doba pečení následujícího koláče.

Při delší době pečení vypněte spotřebič 10 minut před koncem doby pečení.

- Zbytkové teplo stačí pro dopečení pokrmu.

Příslušenství, které nepoužíváte, z pečicího prostoru vyjměte.

- Zbytečné příslušenství se nemusí ohřívat.

Zmrazené pokrmy nechte před přípravou rozmrazit.

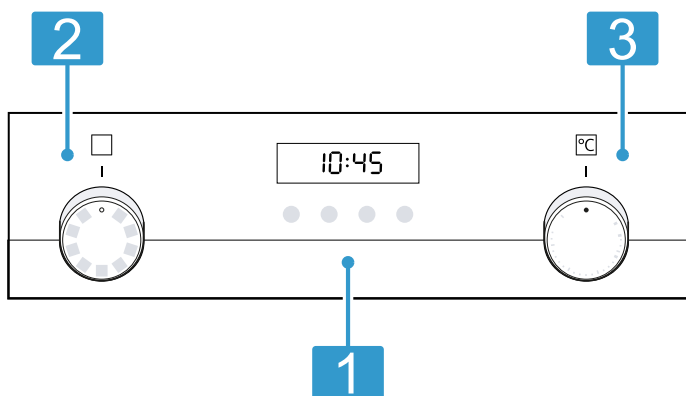
- Ušetří se tím energie pro rozmrazování.

4 Seznámení

4.1 Ovládací prvky

Pomocí ovládacího pole nastavíte všechny funkce vašeho spotřebiče a dostanete informace o provozním stavu.

Poznámka: V závislosti na typu spotřebiče se mohou detaily na obrázku lišit, např. barva a tvar.



1 Tlačítka a displej

Tlačítka jsou plochy citlivé na dotyk. Pro zvolení funkce se lehce dotkněte příslušného políčka. Na displeji se zobrazují symboly aktivních funkcí a časové funkce.

→ "Tlačítka a displej", Strana 6

2 Volič funkcí

Pomocí voliče funkcí nastavíte druh ohřevu a další funkce.

Volič funkcí můžete otáčet z nulové polohy 0 doprava a doleva.

V závislosti na typu spotřebiče může být volič funkcí zasouvací. Pro zasunutí nebo vysunutí stiskněte volič funkcí v nulové poloze 0.

3 Volič teploty

Pomocí voliče teploty nastavíte teplotu pro druh ohřevu nebo zvolíte nastavení pro další funkce. Volič teploty můžete otáčet z nulové polohy ● doprava a doleva.

V závislosti na typu spotřebiče může být volič teploty zasouvací. Pro zasunutí nebo vysunutí stiskněte volič teploty v nulové poloze ●.

→ "Teplota a stupně nastavení", Strana 7

4.2 Tlačítka a displej

Pomocí tlačítek můžete nastavovat různé funkce spotřebiče. Nastavení vidíte na displeji.

Když je některá funkce aktivní, svítí na displeji příslušný symbol. Symbol času ☹ svítí pouze tehdy, když měníte čas.

Symbol	Funkce	Použití
☹	Časové funkce	Volba času ☹, minutky ⏰, doby trvání → a času konce → . Pro zvolení jednotlivých časových funkcí několikrát stiskněte tlačítko ☹.
–	Minus	Snížení nastavených hodnot.
+	Plus	Zvýšení nastavených hodnot.
kg/↻	Hmotnost	Zvolení hmotnosti pro programy.
kg/↻	Dětská pojistka	Aktivace nebo deaktivace dětské pojistky.

4.3 Druhy ohřevu a funkce

Abyste vždy zvolili vhodný druh ohřevu pro příslušné pokrmy, vysvětlíme vám rozdíly a oblasti použití.

Symbol	Druh ohřevu	Použití a způsob fungování
☼	3D horký vzduch	Pečení pečiva nebo masa na jedné nebo více úrovních. Ventilátor rozhání teplo z kruhového topného tělesa na zadní stěně stejnoměrně po celé troubě.
☼	Mírný horký vzduch	Šetrné pečení vybraných pokrmů bez předehtání na jedné úrovni. Ventilátor rozhání teplo z kruhového topného tělesa na zadní stěně stejnoměrně po celé troubě. Pokrm se peče v jednotlivých fázích pomocí zbytkového tepla. Zvolte teplotu od 120 °C do 230 °C. Během pečení nechte dvířka spotřebiče zavřená. Tento druh ohřevu se používá pro zjištění spotřeby elektrické energie v režimu cirkulace vzduchu a energetické třídy.
☼	Stupeň pro pizzu	Pečení pizzy nebo pokrmů, které potřebují velké teplo zdola. Hřeje dolní topné těleso a kruhové topné těleso na zadní stěně.

Symbol	Druh ohřevu	Použití a způsob fungování
	Dolní ohřev	Dopékání pokrmů nebo pečení ve vodní lázni. Teplota sálá zdola.
	Velkoplošný gril	Grilování nízkých grilovaných pokrmů, jako steaků, klobás nebo toastů. Grilování pokrmů. Ohřívá se celá plocha pod grilovacím topným tělesem.
	Gril s cirkulací vzduchu	Pečení drůbeže, celých ryb nebo větších kusů masa. Topné těleso grilu a ventilátor se střídavě zapínají a vypínají. Ventilátor víří horký vzduch okolo pokrmu.
	Horní/dolní ohřev	Tradiční pečení pečiva nebo masa na jedné úrovni. Tento druh ohřevu je obzvláště vhodný pro koláče se šťavnatou horní vrstvou. Teplota sálá rovnoměrně shora i zdola. Tento druh ohřevu se používá pro zjištění spotřeby elektrické energie v konvenčním režimu.
	Horký vzduch s párou	Pečení s přidáváním páry Tento druh ohřevu je vhodný zejména pro pečení masa a dále chleba a koláčů. Ventilátor rozhání horko a páru rovnoměrně po celé troubě. Vždy používejte se zásobníkem vody.

Další funkce

Zde naleznete přehled dalších funkcí spotřebiče.

Symbol	Funkce	Použití
	Rychloohřev	Rychlé předehřívání pečicího prostoru bez příslušenství. → "Rychloohřev", Strana 10
	Osvětlení pečicí trouby	Osvětlení pečicího prostoru bez ohřevu. → "Osvětlení", Strana 8
	Programy	Použití naprogramovaných hodnot nastavení pro různé pokrmy. → "Programy", Strana 13
	Samočištění	Nastavení čisticí funkce, která téměř sama vyčistí pečicí prostor. → "Samočištění", Strana 18

4.4 Teplota a stupně nastavení

Pro druhy ohřevu a funkce existují různá nastavení.

Poznámka: Při nastavení stupně grilování 3 přepne spotřebič po cca 20 minutách na stupeň grilování 1.

Symbol	Funkce	Použití
●	Nulová poloha	Spotřebič nehřeje.
50–275	Teplotní rozmezí	Nastavení teploty v troubě ve °C.
1, 2, 3 nebo I, II, III	Stupně grilování	Nastavení stupňů grilování pro Velkoplošný gril a Maloplošný gril (v závislosti na typu spotřebiče). 1 = slabý 2 = střední 3 = silný
1, 2, 3 nebo I, II, III	Stupně čištění	Nastavení stupňů čištění pro Samočištění . 1 = mírné 2 = střední 3 = intenzivní

Ukazatel zahřívání

Spotřebič vám signalizuje, když hřeje.
Pokud spotřebič hřeje, na displeji svítí symbol .
Při předehřátí je dosaženo optimálního okamžiku pro vložení pokrmu, jakmile symbol zhasne.

Poznámky

- Ukazatel zahřívání je zobrazen pouze u druhů ohřevu, u kterých se nastavuje teplota. Např. u stupňů grilování se ukazatel zahřívání nezobrazuje.
- Na základě teplotní setrvačnosti se zobrazená teplota může mírně lišit od skutečné teploty v troubě.

4.5 Pečicí prostor

Funkce v pečicím prostoru usnadňují provoz spotřebiče.

Rámy

Do rámu uvnitř trouby můžete v různých výškách zasunout příslušenství.

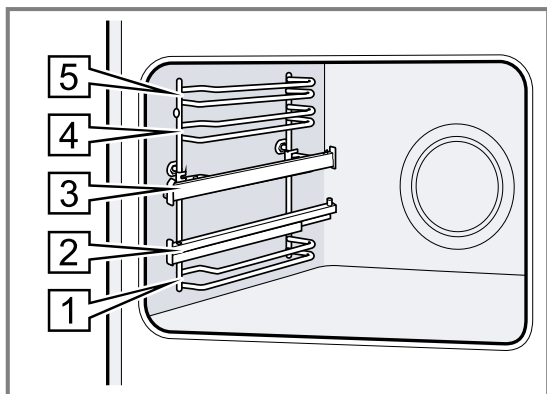
→ "Příslušenství", Strana 8

Spotřebič má 5 úrovní vkládání. Úrovně vkládání se počítají zdola nahoru.

V závislosti na typu spotřebiče jsou rámy vybavené výsuvy nebo nacvakávacími výsuvy. Výsuvy jsou pevně namontované a nelze je vyjmout. Nacvakávací výsuvy můžete použít podle potřeby ve všech volných úrovních vkládání.

Rámy můžete vyjmout, např. kvůli čištění.

→ "Rámy", Strana 19



Osvětlení

Vnitřek trouby osvětluje žárovka.

U většiny druhů ohřevu a funkcí je osvětlení během provozu zapnuté. Při ukončení provozu se osvětlení vypne pomocí voliče funkcí.

Otočením voliče funkcí do polohy **Osvětlení pečicí trouby** můžete osvětlení zapnout i bez ohřevu.

Ventilátor

Ventilátor se zapíná a vypíná v závislosti na teplotě spotřebiče. Teplý vzduch uniká dvířky.

POZOR!

Nezakrývejte větrací otvory nad dvířky spotřebiče. Spotřebič by se přehřál.

► Větrací otvory musí zůstat volné.

Aby spotřebič po skončení provozu rychleji vychladl, běží ještě určitou dobu ventilátor.

Dvířka spotřebiče

Pokud během provozu otevřete dvířka spotřebiče, provoz běží dále.

5 Příslušenství

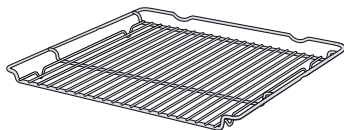
Používejte originální příslušenství. Je přizpůsobené pro váš spotřebič.

Poznámka: Při ohřevu příslušenství se toto může deformovat. Deformace nemá žádný vliv na funkci. Po vychladnutí příslušenství deformace zmizí.

V závislosti na typu spotřebiče může být dodané příslušenství různé.

Příslušenství

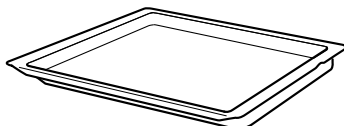
Rošt



Použití

- Koláčové formy
- Zapékačové formy
- Nádoba
- Maso, např. pečeně nebo kusy na grilování
- Zmrazené pokrmy

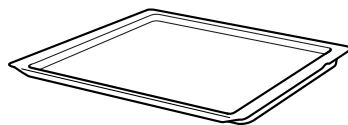
Univerzální hluboký plech



- Šťavnaté koláče
- Pečivo
- Chléb
- Velké pečeně
- Zmrazené pokrmy
- Zachycení kapající tekutiny, např. tuku při grilování na roštu.

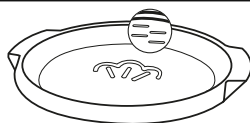
Příslušenství

Plech na pečení

**Použití**

- Koláče na plechu
- Drobné pečivo

Zásobník vody



Pečení s funkcí páry
Vodorovné značky na zásobníku udávají množství vody.

- 100 ml
- 150 ml
- 200 ml
- 250 ml

→ "Přidávání páry", Strana 11

5.1 Aretační funkce

Aretační funkce zabraňuje převrnutí příslušenství při vytáhnutí.

Můžete příslušenství vytáhnout přibližně do poloviny, až zaskočí. Tato ochrana proti převrnutí funguje pouze, když příslušenství zasunete do trouby správně.

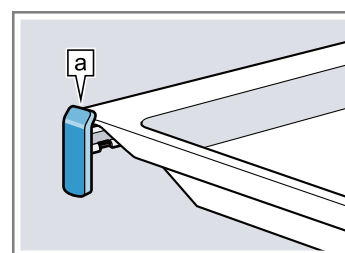
5.2 Zasunutí příslušenství do trouby

Příslušenství zasuňte do trouby vždy správně. Jen tak lze příslušenství vytáhnout asi do poloviny, aniž by se překlopilo.

1. Příslušenství otočte tak, aby byl zářez [a] vzadu a směřoval dolů.
2. Příslušenství zasouvejte vždy mezi obě vodící tyče příslušné úrovně vkládání.

Rošt nebo plech

Příslušenství vložte tak, aby okraj příslušenství seděl za zářezkou [a] na výsuvné kolejnici.



Poznámka: Úplně vysunutá výsuvná kolejnici zaskočí. Výsuvné kolejnici lehce zatlačte zpět do trouby.

4. Příslušenství úplně zasuňte, aby se nedotýkalo dvířek spotřebiče.

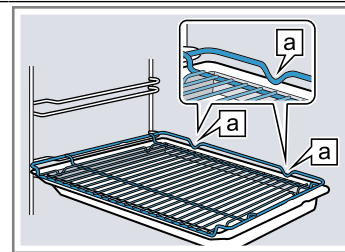
Poznámka: Příslušenství, které při provozu nepotřebujete, vyjměte z trouby.

Kombinování příslušenství

Pro zachycení odkapávací tekutiny můžete použít rošt společně s univerzálním hlubokým plechem.

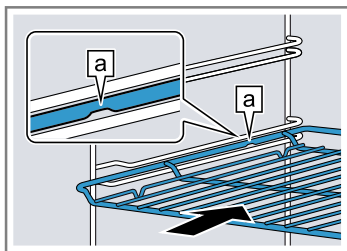
1. Rošt vložte do univerzálního hlubokého plechu tak, aby obě opěrky [a] ležely na okraji univerzálního hlubokého plechu.
2. Univerzální hluboký plech zasouvejte vždy mezi obě vodící tyče příslušné úrovně vkládání. Rošt je přitom nad horní vodící tyčí.

Rošt na univerzální m hlubokém plechu



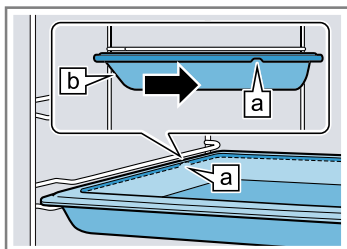
Rošt

Rošt zasuňte otevřenou stranou směrem k dvířkům spotřebiče a zakřivením ~ dolů.



Plech např. univerzální hluboký plech nebo plech na pečení

Plech zasuňte zkosením [b] směrem k dvířkům spotřebiče.



3. Abyste mohli vložit příslušenství u úrovně vkládání s výsuvnými kolejnici, výsuvné kolejnici vytáhněte.

5.3 Další příslušenství

Další příslušenství lze zakoupit u zákaznického servisu, ve specializované prodejně nebo na internetu. Rozsáhlou nabídku k vašemu spotřebiči naleznete na internetu nebo v našich prospektech: www.siemens-home.bsh-group.com

Příslušenství je specifické podle typu spotřebiče. Při nákupu uveďte prosím vždy přesné označení (č. E – E-Nr.) spotřebiče.

Které příslušenství je pro váš spotřebič k dispozici, zjistíte v internetovém obchodě nebo u zákaznického servisu.

6 Před prvním použitím

Provedte nastavení pro první uvedení do provozu. Vyčistěte spotřebič a příslušenství.

6.1 První uvedení do provozu

Než budete moci spotřebič používat, musíte provést nastavení pro první uvedení do provozu.

Nastavení času

Po připojení spotřebiče nebo výpadku proudu bliká na displeji čas. Čas začíná na 12:00 h. Nastavte aktuální čas.

Požadavek: Volič funkcí musí být v nulové poloze 0.


1. Tlačítkem **—** nebo **+** nastavte čas.
 2. Stiskněte tlačítko **⌚**.
- ✓ Na displeji se zobrazí nastavený čas.

Tip: V základních nastaveních → *Strana 15* můžete určit, jestli se bude čas zobrazovat na displeji.

6.2 Čištění spotřebiče před prvním použitím

Než poprvé začnete ve spotřebiči připravovat pokrm, vyčistěte pečicí prostor a příslušenství.

1. Odstraňte z pečicího prostoru příslušenství a zbytky obalů, např. polystyrenové kuličky.
2. Před zahřátím měkkým, vlhkým hadrem otřete hladké plochy v pečicím prostoru.
3. Dokud spotřebič hřeje, v místnosti větrejte.
4. Nastavte druh ohřevu a teplotu.
→ *"Základní ovládání", Strana 10*

Druh ohřevu	3D horký vzduch 
-------------	---

Teplota	maximální
---------	-----------

Doba přípravy	1 hodina
---------------	----------

5. Po uvedené době spotřebič vypněte.
6. Počkejte, dokud pečicí prostor nevychladne.
7. Vyčistěte hladké plochy mycím roztokem a hadrem.
8. Příslušenství vyčistěte mycím roztokem a hadrem nebo měkkým kartáčkem.

7 Základní ovládání

7.1 Zapnutí spotřebiče

- ▶ Otočte volič funkcí do jiné polohy než nulové 0.
- ✓ Spotřebič je zapnutý.

7.2 Vypnutí spotřebiče

- ▶ Otočte volič funkcí do nulové polohy 0.
- ✓ Spotřebič je vypnutý.

7.3 Nastavení druhu ohřevu a teploty

1. Voličem funkcí nastavte druh ohřevu.
 2. Voličem teploty nastavte teplotu nebo stupeň grilování.
- ✓ Po několika sekundách spotřebič začne hřát.

3. Když je pokrm hotový, vypněte spotřebič.

Tipy

- Nejvhodnější druh ohřevu pro příslušný pokrm najdete v popisu druhů ohřevu.
- Na spotřebiči můžete nastavit dobu trvání a konec provozu.
→ *"Časové funkce", Strana 11*

Změna druhu ohřevu

Druh ohřevu můžete kdykoli změnit.

- ▶ Voličem funkcí nastavte požadovaný druh ohřevu.

Změna teploty

Teplotu můžete kdykoli změnit.

- ▶ Voličem teploty nastavte požadovanou teplotu.

8 Rychloohřev

Abyste ušetřili čas, můžete dobu zahřívání zkrátit pomocí rychloohřevu.


Rychloohřev používejte pouze při nastavené teplotě vyšší než 100 °C.

Po rychloohřevu používejte nejlépe následující druhy ohřevu:

- **3D horký vzduch** 

8.1 Nastavení rychloohřevu

Abyste dosáhli rovnoměrného výsledku pečení, vložte pokrm do trouby až po skončení rychloohřevu.

1. Voličem funkcí nastavte rychloohřev .
 2. Voličem teploty nastavte požadovanou teplotu.
- ✓ Po několika sekundách se rychloohřev spustí.
✓ Jakmile rychloohřev skončí, zazní akustický signál a ukazatel zahřívání zhasne.

3. Voličem funkcí nastavte vhodný druh ohřevu.

4. Vložte pokrm do trouby.

9 Přidávání páry

Použijete-li přidávání páry, vzniká v troubě pára. Pokrm tak získá křupavou kůrku a lesklý povrch. Pokrm bude navíc uvnitř šťavnatý a jemný a jeho objem se zmenší jen minimálně.

⚠ VÝSTRAHA – Nebezpečí popálení!

Zásobník vody je při provozu spotřebiče velmi horký.

- ▶ Při provozu se nikdy nedotýkejte zásobníku vody.
- ▶ Zásobník vody odstraňte až po vychladnutí.

⚠ VÝSTRAHA – Nebezpečí opaření!

Při otevírání dvířek spotřebiče může unikat horká pára. V závislosti na teplotě nemusí být pára vidět.

- ▶ Dvířka spotřebiče otevírejte opatrně.
- ▶ Udržujte mimo dosah dětí.

POZOR!

Používejte pouze zásobník vody dodávaný se spotřebičem.


- ▶ Zásobník nikdy nenaplňujte během vaření. Zásobník vody používejte pouze pro vaření s přidáváním páry.
- ▶ Než použijete jiné funkce, nejprve zásobník vody odstraňte.
- ▶ Nepoužívejte tvrdé, kovové nebo ostré předměty ani agresivní čisticí prostředky.

9.1 Pečení s přidáváním páry

Tip: Pro přípravu pokrmů s přidáváním páry vždy nastavte teplotu vyšší než 100 °C, aby bylo zaručené optimální vytváření páry.

Řiďte se údaji v tabulce. → *Strana 27*

Požadavek: Pečicí trouba musí být studená.

1. Na dno spotřebiče vložte zásobník vody.
 2. Zásobník vody naplňte uvedeným množstvím.
 3. Voličem funkcí nastavte **Horký vzduch s párou** .
 4. Voličem teploty nastavte požadovanou teplotu.
- ✓ Za několik sekund začne spotřebič hřát a aktivuje přidávání páry.

9.2 Ukončení přidávání páry

1. Vypnutí spotřebiče.
2. Po vychladnutí trouby:
 - Vyndejte nádržku na vodu a vyčistěte ji měkkým hadrem.


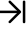


Tip: V případě úporných skvrn od vodního kamene naplňte do nádržky na vodu 100 ml octa a 150 ml teplé vody. Poté nechte hodinu působit. Umyjte mýdlovou vodou a osušte měkkým hadrem.

10 Časové funkce

Váš spotřebič má různé časové funkce, pomocí kterých můžete řídit provoz.

10.1 Přehled časových funkcí

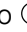



Různé časové funkce můžete zvolit tlačítkem .

Časové funkce	Použití
Minutka 	Minutku můžete nastavit nezávisle na provozu. Nemá vliv na provoz spotřebiče.
Doba trvání 	Pokud nastavíte dobu trvání provozu, spotřebič po uplynutí této doby automaticky přestane hřát.
Konec 	K době trvání můžete nastavit čas, kdy provoz skončí. Spotřebič se spustí automaticky tak, aby provoz skončil v požadovaný čas.
Čas 	Můžete nastavit čas.

10.2 Nastavení minutky

Minutka běží nezávisle na provozu. Minutku můžete nastavit při zapnutém i vypnutém spotřebiči až na 23 hodin a 59 minut. Minutka má vlastní akustický signál, takže rozpoznáte, jestli uplynul čas minutky, nebo doba trvání.

Poznámka: Minutka a doba trvání nemohou běžet současně. Když je nastavená doba trvání, nelze nastavit minutku.

1. Stiskněte tlačítko  tolikrát, dokud na displeji není označený symbol .
2. Pomocí tlačítek  nebo  nastavte čas minutky.

Tlačítko	Navrhovaná hodnota
—	5 minut
+	10 minut



Do 10 minut lze dobu minutky nastavovat v krocích po 30 sekundách. Poté se časové kroky zvětšují podle toho, čím vyšší je hodnota.

- ✓ Po několika sekundách se minutka spustí a doba se odměřuje.
 - ✓ Po uplynutí doby minutky zazní akustický signál a na displeji je zobrazená doba minutky nula.
3. Po uplynutí doby minutky:
 - Pro vypnutí minutky stiskněte libovolné tlačítko.

Změna minutky

Dobu minutky můžete kdykoliv změnit.



Požadavek: Na displeji je označené .

- ▶ Pomocí tlačítka  nebo  změňte dobu minutky.
- ✓ Po několika sekundách spotřebič změnu uloží.

Zrušení minutky

Minutku můžete kdykoli zrušit.

Požadavek: Na displeji je označené .

- ▶ Pomocí tlačítka  nastavte dobu minutky na nulu.
- ✓ Po několika sekundách spotřebič změnu uloží a  zhasne.

10.3 Nastavení doby trvání

Dobu trvání provozu můžete nastavit až na 23 hodin a 59 minut.

Požadavek: Jsou nastavené druh ohřevu a teplota nebo stupeň.

1. Stiskněte tlačítko \ominus tolikrát, dokud na displeji není označený symbol \rightarrow .
2. Pomocí tlačítka $-$ nebo $+$ nastavte dobu trvání.

Tlačítko	Navrhovaná hodnota
$-$	10 minut
$+$	30 minut

Do jedné hodiny lze dobu trvání nastavit v minutových krocích, poté v pětiminutových krocích.

- ✓ Po několika sekundách spotřebič začne hrát a doba trvání se odměřuje.
 - ✓ Po uplynutí doby trvání zazní akustický signál a na displeji je zobrazená doba trvání nula.
3. Po uplynutí doby trvání:
 - Pro předčasné vypnutí akustického signálu stiskněte libovolné tlačítko.
 - Pro opětovné nastavení doby trvání stiskněte tlačítko $+$.
 - Když je pokrm hotový, vypněte spotřebič.

Změna doby trvání

Dobu trvání můžete kdykoliv změnit.

Požadavek: Na displeji je označené \rightarrow .

- ▶ Pomocí tlačítka $-$ nebo $+$ změňte dobu trvání.
- ✓ Po několika sekundách spotřebič změnu uloží.

Zrušení doby trvání

Dobu trvání můžete kdykoli zrušit.

Požadavek: Na displeji je označené \rightarrow .

- ▶ Pomocí tlačítka $-$ nastavte dobu trvání na nulu.
- ✓ Po několika sekundách spotřebič změnu uloží a hřeje dál bez nastavené doby trvání.

10.4 Nastavení konce

Čas, kdy skončí doba trvání, můžete posunout až o 23 hodin a 59 minut.

Poznámky

- U druhů ohřevu s funkcí grilu nelze nastavit čas konce.
- Abyste získali dobrý výsledek pečení, po spuštění provozu už čas konce neposunujte.
- Nenechávejte potraviny příliš dlouho v troubě, aby se nezkazily.

Požadavky

- Jsou nastavené druh ohřevu a teplota nebo stupeň.
- Je nastavená doba trvání.

1. Stiskněte tlačítko \ominus tolikrát, dokud na displeji není označený symbol \rightarrow .
2. Stiskněte tlačítko $-$ nebo $+$.
 - ✓ Na displeji se zobrazí vypočítaný čas konce.
3. Pomocí tlačítek $-$ nebo $+$ posuňte čas konce na později.
 - ✓ Po několika sekundách spotřebič změnu uloží a na displeji se zobrazí nastavený čas konce.
 - ✓ Po dosažení vypočítané doby spuštění začne spotřebič hrát a odměřuje se doba trvání.
 - ✓ Po uplynutí doby trvání zazní akustický signál a na displeji je zobrazená doba trvání nula.
4. Po uplynutí doby trvání:
 - Pro předčasné vypnutí akustického signálu stiskněte libovolné tlačítko.
 - Pro opětovné nastavení doby trvání stiskněte tlačítko $+$.
 - Když je pokrm hotový, vypněte spotřebič.

Změna konce

Pro získání dobrého výsledku pečení můžete nastavený konec změnit pouze do té doby, než se provoz spustí a začne se odměřovat doba trvání.

Požadavek: Na displeji je označené \rightarrow .

- ▶ Pomocí tlačítek $-$ nebo $+$ posuňte konec na později.
- ✓ Po několika sekundách spotřebič změnu uloží.

Zrušení konce

Nastavený konec můžete kdykoli zrušit.

Požadavek: Na displeji je označené \rightarrow .

- ▶ Pomocí tlačítka $-$ nastavte konec na aktuální čas s připočítáním nastavené doby trvání.
- ✓ Po několika sekundách spotřebič změnu uloží a začne hrát. Doba trvání se začne odměřovat.

10.5 Nastavení času

Po připojení spotřebiče nebo výpadku proudu bliká na displeji čas. Čas začíná na 12:00 h. Nastavte aktuální čas.

Požadavek: Volič funkcí musí být v nulové poloze \circ .

1. Tlačítkem $-$ nebo $+$ nastavte čas.
2. Stiskněte tlačítko \ominus .
 - ✓ Na displeji se zobrazí nastavený čas.

Tip: V základních nastaveních \rightarrow *Strana 15* můžete určit, jestli se bude čas zobrazovat na displeji.

Změna času

Čas můžete kdykoliv změnit.

Požadavek: Volič funkcí musí být v nulové poloze \circ .

1. Stiskněte tlačítko \ominus tolikrát, dokud na displeji není označený symbol \ominus .
2. Pomocí tlačítka $-$ nebo $+$ změňte čas.
 - ✓ Po několika sekundách spotřebič změnu uloží.

11 Programy

Programy ve vašem spotřebiči vám pomůžou při přípravě různých pokrmů a automaticky zvolí optimální nastavení.

Nádobí z následujících materiálů není vhodné:

- světlý, lesklý hliník
- neglazovaná keramika
- plast nebo plastové rukojeti

11.1 Nádobí pro programy

Používejte pouze žáruvzdorné nádobí, které je vhodné pro teploty do 300 °C.

Nejvhodnější je nádobí ze skla nebo sklokeramiky. Pečeně by měla zakrývat dno nádoby z cca 2/3.

11.2 Přehled programů

Číslo programu jsou přiřazena k určitým pokrmům. Hmotnost lze nastavit v rozmezí 0,5 kg až 2,5 kg.

Č.	Pokrm	Nádoby	Nastavená hmotnost	Přidat tekutinu	Úroveň vkládání	Pokyny
01	Kuře, bez nádivky Kuchyňská úprava, okořeněný	Pekáč se skleněnou poklicí	Hmotnost kuřete	Ne	2	Položte do nádoby prsní stranou nahoru.
02	Krůtí prsa Vcelku, okořeněná	Pekáč se skleněnou poklicí	Hmotnost krůtích prsou	Zalijte dno pekáče, příp. přidejte až 250 g zeleniny.	2	Maso předem neopékejte.
03	Eintopf, se zeleninou Vegetariánský	Hluboký pekáč s poklicí	Celková hmotnost	Podle receptu	2	Zeleninu s dlouhou dobou přípravy (např. mrkev) nakrájejte na menší kousky než zeleninu s krátkou dobou přípravy (např. rajčata).
04	Guláš Hovězí nebo vepřové maso nakrájené na kostky, se zeleninou	Hluboký pekáč s poklicí	Celková hmotnost	Podle receptu	2	Maso vložte naspod a pokryjte zeleninou. Maso předem neopékejte.
05	Sekaná, čerstvá Sekaná z hovězího, vepřového nebo jehněčího masa	Pekáč s poklicí	Hmotnost pečeně	Ne	2	-
06	Dušená hovězí pečeně Např. vysoký roštěnec, plec, ořech nebo svíčková pečeně	Pekáč s poklicí	Hmotnost masa	Přilijte takové množství kapaliny, aby bylo maso téměř zakryté.	2	Maso předem neopékejte.
07	Hovězí závitky Plněné zeleninou nebo masem	Pekáč s poklicí	Hmotnost všech plněných závitků	Závitky téměř celé zakryjte, např. vývarem nebo vodou.	2	Maso předem neopékejte.
08	Jehněčí kýta, propečená Bez kosti, okořeněná	Pekáč s poklicí	Hmotnost masa	Zalijte dno pekáče, příp. přidejte až 250 g zeleniny.	2	Maso předem neopékejte.

Č.	Pokrm	Nádoby	Nastavená hmotnost	Přidat tekutinu	Úroveň vkládání	Pokyny
09	Telecí pečeně, libová Např. svíčková nebo ořech	Pekáč s poklicí	Hmotnost masa	Zalijte dno pekáče, příp. přidejte až 250 g zeleniny.	2	Maso předem neopékejte.
10	Pečená vepřová krkovička Bez kosti, okořeněná	Pekáč se skleněnou poklicí	Hmotnost masa	Zalijte dno pekáče, příp. přidejte až 250 g zeleniny.	2	Maso předem neopékejte.

11.3 Příprava pokrmu pro program

Používejte čerstvé potraviny, nejlépe s teplotou z lednice.

1. Pokrm zvažte.
Hmotnost pokrmu je nutná pro správné nastavení programu.
2. Dejte pokrm do nádoby.
3. Nádoby postavte na rošt.
Vždy ji vkládejte do studené trouby.

11.4 Nastavení programu

Spotřebič zvolí optimální druh ohřevu, teplotu a dobu trvání. Musíte jen nastavit hmotnost.

Poznámky

- Hmotnost můžete nastavit pouze ve stanoveném rozmezí.
 - Po spuštění programu už program a hmotnost nemůžete změnit.
1. Voličem funkcí nastavte **Programy** [P].
 2. Volič teploty zůstane v nulové poloze ●.

3. Tlačítkem — nebo + nastavte požadovaný program.
4. Stiskněte tlačítko kg/↔.
5. Tlačítkem — nebo + nastavte hmotnost pokrmu. Vždy nastavte nejbližší větší hmotnost.
 - Na displeji se zobrazí vypočítaná doba trvání. Doba trvání nelze změnit.
 - U některých programů lze tlačítkem ☹ posunout konec.
→ "Nastavení konce", Strana 12
 - Pro změnu programu stiskněte tlačítko kg/↔.
- ✓ Za několik sekund se program spustí a doba trvání se začne odměřovat.
- ✓ Po skončení programu zazní akustický signál a na displeji je zobrazená doba trvání nula.
6. Po skončení programu:
 - Pro předčasné vypnutí akustického signálu stiskněte libovolné tlačítko.
 - Pro nastavení doby trvání pro dopečení stiskněte tlačítko +. Spotřebič hřeje dále podle nastavení programu.
 - Když je pokrm hotový, vypněte spotřebič.

12 Dětská pojistka

Aby děti nemohly spotřebič omylem zapnout nebo změnit nastavení, zajistěte ho dětskou pojistkou.

Poznámka: V základních nastaveních → Strana 15 můžete zvolit, jestli bude možné nastavit dětskou pojistku.

12.1 Aktivace a deaktivace dětské pojistky

Požadavek: Volič funkcí je v nulové poloze ○.

- ▶ Pro aktivaci dětské pojistky držte stisknuté tlačítko kg/↔, dokud se na displeji nezobrazí ↔.
- Pro deaktivaci dětské pojistky držte stisknuté tlačítko kg/↔, dokud na displeji nezhasne ↔.

13 Základní nastavení

Spotřebič si můžete nastavit podle svých potřeb.

13.1 Přehled základních nastavení

Zde naleznete přehled základních nastavení a tovární nastavení. Základní nastavení závisí na vybavení vašeho spotřebiče.

Ukazatel	Základní nastavení	Výběr
c 1	Délka signálu po uplynutí doby trvání nebo času minutky	1 = 10 sekund 2 = 30 sekund ¹ 3 = 2 minuty
c 2	Doba čekání, než se nastavení potvrdí	1 = 3 sekundy ¹ 2 = 6 sekund 3 = 10 sekund
c 3	Tón sensorového tlačítka při stisknutí tlačítka	0 = vypnutý 1 = zapnutý ¹
c 4	Jas osvětlení displeje	1 = tmavý 2 = střední ¹ 3 = jasný
c 5	Ukazatel času	0 = vypnutí ukazatele času 1 = zobrazení ukazatele času ¹
c 6	Nastavitelná dětská pojistka	0 = ne 1 = ano ¹ 2 = ano, se zablokováním dvířek
c 7	Osvětlení pečicího prostoru při provozu	0 = ne 1 = ano ¹
c 8	Doba doběhu chladicího ventilátoru	1 = krátká 2 = střední ¹ 3 = dlouhá 4 = extra dlouhá
c 9	Dodatečně namontované teleskopické výsuvy ²	0 = ne ¹ (u rámu a jednoduchého výsuvu) 1 = ano (u dvojitého a trojitého výsuvu)
c R	Vrátit všechny hodnoty na nastavení z výroby	0 = ne ¹ 1 = ano

¹ Tovární nastavení (může se lišit podle typu spotřebiče)

² V závislosti na vybavení spotřebiče

13.2 Změna základního nastavení

Požadavek: Spotřebič je vypnutý.

1. Cca 4 sekundy držte stisknuté tlačítko ☹.
- ✓ Na displeji se zobrazí první základní nastavení, např. c 1 1.
2. Nastavení změňte pomocí tlačítka — nebo +.
3. Pomocí tlačítka ☹ přejděte na další základní nastavení.

4. Pro uložení změn podržte cca 4 sekundy stisknuté tlačítko ☹.

Poznámka: Po výpadku proudu zůstanou změny základního nastavení zachované.

13.3 Zrušení změny základních nastavení

- ▶ Otočte volič funkcí
- ✓ Všechny změny se zruší a neuloží se.

14 Čistění a ošetřování

Aby váš spotřebič zůstal dlouho funkční, pečlivě ho čistěte a ošetřujte.

14.1 Čisticí prostředky

Nepoužívejte nevhodné čisticí prostředky, abyste nepoškodili různé povrchy spotřebiče.

⚠ VÝSTRAHA – Nebezpečí úrazu elektrickým proudem!

Pronikající vlhkost může způsobit úraz elektrickým proudem.

- ▶ Při čištění spotřebiče nepoužívejte parní nebo vysokotlaké čističe.

POZOR!

Nevhodné čisticí prostředky by poškodily povrchy spotřebiče.

- ▶ Nepoužívejte agresivní nebo abrazivní čisticí prostředky.

Vhodné čisticí prostředky

Používejte pouze vhodné čisticí prostředky pro různé povrchy spotřebiče.

Dodržujte návod na čištění spotřebiče.

→ "Čištění spotřebiče", Strana 17

Čelní strana spotřebiče

Povrch	Vhodné čisticí prostředky	Pokyny
ušlechtilá ocel	<ul style="list-style-type: none"> ▪ Horký mycí roztok ▪ Speciální ošetřovací prostředky na ušlechtilou ocel pro horké povrchy 	Abyste zabránili korozi, z ušlechtilé oceli ihned odstraňte skvrny od vodního kamene, tuku, škrobu a bílkovin. Naneste ve slabé vrstvě ošetřovací prostředek na ušlechtilou ocel.
Plast nebo lakované plochy např. ovládací panel	<ul style="list-style-type: none"> ▪ Horký mycí roztok 	Nepoužívejte čisticí prostředek na sklo nebo škrabku na sklo.

Dvířka spotřebiče

Varné místo	Vhodné čisticí prostředky	Pokyny
Skla dvířek	<ul style="list-style-type: none"> ▪ Horký mycí roztok 	Nepoužívejte škrabku na sklo nebo nerezovou drátěnku. Tip: Pro důkladné vyčištění skleněné tabule demontujte. → "Dvířka spotřebiče", Strana 20
Kryt dvířek	<ul style="list-style-type: none"> ▪ Z ušlechtilé oceli: Čisticí prostředek na ušlechtilou ocel ▪ Z plastu: Horký mycí roztok 	Nepoužívejte čisticí prostředek na sklo nebo škrabku na sklo. Tip: Pro důkladné vyčištění kryt dvířek sejměte. → "Dvířka spotřebiče", Strana 20
Madlo dvířek	<ul style="list-style-type: none"> ▪ Horký mycí roztok 	Abyste zabránili skvrnám, které již nepůjdou odstranit, z madla dvířek ihned odstraňte odvápnovací prostředek.
Těsnění dvířek	<ul style="list-style-type: none"> ▪ Horký mycí roztok 	Těsnění neodstraňujte a nedrhňte.

- ▶ Nepoužívejte čisticí prostředky s vysokým obsahem alkoholu.
 - ▶ Nepoužívejte tvrdé drátěnky nebo houbičky.
 - ▶ Nepoužívejte speciální čisticí prostředky pro čištění za tepla.
- Čisticí prostředek na pečicí trouby v horké troubě poškozuje smalt.
- ▶ Nikdy nepoužívejte čisticí prostředek na pečicí trouby v horké troubě.
 - ▶ Před příštím rozehrátím odstraňte z trouby a z dvířek veškeré zbytky.
- Nové houbové utěrky obsahují zbytky z výroby.
- ▶ Nové houbové utěrky před použitím důkladně propláchněte.

Pečicí prostor

Varné místo	Vhodné čisticí prostředky	Pokyny
Smaltované plochy	<ul style="list-style-type: none"> ▪ Horký mycí roztok ▪ Voda s octem ▪ Čisticí prostředek na pečicí trouby 	<p>Při silném znečištění namočte a použijte kartáček nebo nerezovou drátěnku. Pro vysušení pečicího prostoru po čištění nechte otevřená dvířka spotřebiče.</p> <p>Tip: Nejlepší je použít funkci čištění. → "Samočištění", Strana 18</p> <p>Poznámky</p> <ul style="list-style-type: none"> ▪ Smalt se při velmi vysokých teplotách vypaluje, čímž vznikají drobné barevné rozdíly. Na funkci spotřebiče to nemá vliv. ▪ Hrany tenkých plechů nelze kompletně smaltovat a mohou být drsné. Antikorozi ochrana tím není ovlivněna. ▪ Vlivem zbytků potravin vzniká na smaltovaných plochách bílý povlak. Povlak je zdravotně nezávadný. Na funkci spotřebiče to nemá vliv. Povlak můžete odstranit pomocí kyseliny citronové.
Skleněný kryt osvětlení trouby	<ul style="list-style-type: none"> ▪ Horký mycí roztok 	<p>Při silném znečištění použijte čisticí prostředek na pečicí trouby.</p>
Rámy	<ul style="list-style-type: none"> ▪ Horký mycí roztok 	<p>Při silném znečištění namočte a použijte kartáček nebo nerezovou drátěnku.</p> <p>Tip: Pro čištění rámy vyjměte. → "Rámy", Strana 19</p>
Výsuvný systém	<ul style="list-style-type: none"> ▪ Horký mycí roztok 	<p>Při silném znečištění použijte kartáček. Aby nedošlo k odstranění mazacího tuku, výsuvné lišty čistěte zasunutě. Nemyjte v myčce nádobí.</p> <p>Tip: Pro čištění výsuvný systém vyjměte. → "Rámy", Strana 19</p>
Příslušenství	<ul style="list-style-type: none"> ▪ Horký mycí roztok ▪ Čisticí prostředek na pečicí trouby 	<p>Při silném znečištění namočte a použijte kartáček nebo nerezovou drátěnku. Smaltované příslušenství je vhodné pro mytí v myčce nádobí.</p>
Zásobník vody	<ul style="list-style-type: none"> ▪ Horký mycí roztok 	<p>Umyjte měkkým hadrem a osušte. Misku na vodu lze mýt v myčce nádobí. Nepoužívejte tvrdé, kovové nebo ostré předměty ani agresivní čisticí prostředky. → "Přidávání páry", Strana 11</p>

14.2 Čištění spotřebiče

Abyste zabránili poškození spotřebiče, čistěte ho pouze stanovenými a vhodnými čisticími prostředky.

⚠ VÝSTRAHA – Nebezpečí popálení!

Během použití jsou spotřebič a jeho přístupné části horké.

- ▶ Dávejte pozor, abyste se nedotkli horkých prvků.
- ▶ Malé děti do 8 let je třeba udržovat z dosahu.

⚠ VÝSTRAHA – Nebezpečí požáru!

Volné zbytky pokrmů, tuk a šťáva z pečeně se mohou vznítit.

- ▶ Před spuštěním provozu odstraňte z pečicího prostoru, z topných prvků a příslušenství hrubé nečistoty.

Požadavek: Dodržujte pokyny k čisticím prostředkům.
→ "Čisticí prostředky", Strana 16

1. Spotřebič čistěte horkým mycím roztokem a hadrem.
 - Na některé povrchy můžete použít alternativní čisticí prostředky
→ "Vhodné čisticí prostředky", Strana 16
2. Osušte měkkým hadrem.

15 Samočištění

Pomocí čisticí funkce **Samočištění** se pečicí prostor vyčistí téměř samostatně.

Pečicí prostor čistíte pomocí čisticí funkce každé 2 až 3 měsíce. V případě potřeby můžete čisticí funkci používat častěji. Při čisticí funkci se spotřebuje cca 2,5–4,8 kWh.

15.1 Příprava spotřebiče na čisticí funkci

Pro dosažení dobrého výsledku čištění spotřebič důkladně připravte.

⚠ VÝSTRAHA – Nebezpečí požáru!

Hořlavé předměty uložené v troubě se mohou vznítit.

- ▶ V troubě nikdy neskladujte hořlavé předměty.
- ▶ Pokud vzniká kouř, vypněte spotřebič nebo vytáhněte síťovou zástrčku ze zásuvky a dvířka nechte zavřená, aby se případné plameny udusily.

Volné zbytky pokrmů, tuk a šťáva z pečeně se mohou během čisticí funkce vznítit.

- ▶ Před každým spuštěním čisticí funkce odstraňte z pečicího prostoru hrubé nečistoty.
- ▶ Nikdy neprovádějte čištění s vloženým příslušenstvím.

Spotřebič je během čisticí funkce zvenku velmi horký.

- ▶ Nikdy nezavěšujte na madlo dvířek hořlavé předměty, např. utěrky na nádobí.
- ▶ Přední strana spotřebiče musí zůstat volná.
- ▶ Děti se musí zdržovat v dostatečné vzdálenosti od spotřebiče.

Při poškozeném těsnění dvířek uniká v oblasti dvířek velké teplo.

- ▶ Těsnění nedrhňte a neodstraňujte.
- ▶ Nikdy nepoužívejte spotřebič s poškozeným těsněním nebo bez těsnění.

1. Vyjměte z trouby příslušenství a nádoby.
2. Rámy vyhákněte a vyjměte z trouby.
→ "Rámy", *Strana 19*
3. Z pečicího prostoru odstraňte hrubé nečistoty.
4. Mycím roztokem a měkkým hadrem vyčistěte zevnitř dvířka spotřebiče a okraje pečicího prostoru v oblasti těsnění dvířek.
Těsnění dvířek neodstraňujte a nedrhňte.
Intenzivní nečistoty na vnitřním skle dvířek odstraňte čisticím prostředkem na pečicí trouby.
5. Vyjměte z trouby všechny předměty. Pečicí prostor musí být prázdný.

15.2 Nastavení čisticí funkce

V průběhu funkce čištění v kuchyni větrejte.

⚠ VÝSTRAHA – Nebezpečí poškození zdraví!

Funkce čištění zahřívá prostor pro vaření na velmi vysokou teplotu, zbytky pokrmů z restování, grilování a pečení se vypalují. Přitom se uvolňují výpary, které mohou způsobit podráždění sliznic.

- ▶ Během funkce čištění v kuchyni vydatně větrejte.

- ▶ Nezdržujte se v místnosti delší dobu.
- ▶ Zabraňte přístupu dětí a domácích zvířat.

⚠ VÝSTRAHA – Nebezpečí popálení!

Prostor uvnitř trouby je během čisticí funkce velmi horký.


- ▶ Nikdy neotevírejte dvířka spotřebiče.
- ▶ Nechte spotřebič vychladnout.
- ▶ Děti se musí zdržovat v dostatečné vzdálenosti od spotřebiče.

⚠ Spotřebič je během čisticí funkce zvenku velmi horký.

- ▶ Nikdy se nedotýkejte dvířek spotřebiče.
- ▶ Nechte spotřebič vychladnout.
- ▶ Děti se musí zdržovat v dostatečné vzdálenosti od spotřebiče.

Poznámka: Při průběhu čisticí funkce nesvítí osvětlení pečicí trouby.



Požadavek: Připravte spotřebič na funkci čištění.
→ *Strana 18*

1. Voličem funkcí nastavte **Samočištění** .
2. Voličem teploty nastavte stupeň čištění.

Stupeň čištění	Intenzita čištění	Doba trvání v hodinách
1	Mírná	Cca 1:15
2	Střední	Cca 1:30
3	Vysoká	Cca 2:00

Při větším nebo starším znečištění zvolte vyšší stupeň čištění.

Dobu trvání nelze změnit.

- ✓ Za několik sekund se čisticí funkce spustí a doba trvání se začne odměřovat.
 - ✓ Pro vaši bezpečnost se od určité teploty v troubě dvířka spotřebiče zablokuje. Na displeji se zobrazí .
 - ✓ Po skončení čisticí funkce zazní akustický signál a na displeji je zobrazená doba trvání nula.
3. Vypněte spotřebič.
Jakmile spotřebič dostatečně vychladne, dvířka se odblokují a  zhasne.
 4. Připravte spotřebič na provoz. → *Strana 18*

15.3 Příprava spotřebiče na provoz po provedení čisticí funkce

1. Nechte spotřebič vychladnout.
2. Vlhkým hadrem vytřete zbývající popel v troubě a v oblasti dvířek spotřebiče.
3. Bílý povlak odstraňte pomocí kyseliny citronové.

Poznámka: Bílý povlak na smaltovaných plochách může být způsobený příliš hrubými nečistotami. Tyto zbytky potravin jsou neškodné. Povlak neomezuje funkci spotřebiče.

4. Nasadte rámy.
→ "Rámy", *Strana 19*

16 Funkce čištění humidClean

Funkce čištění představuje rychlou alternativu pro průběžné čištění pečicího prostoru. Funkce čištění namočí nečistoty odpařováním mycího roztoku. Nečistoty pak lze snadněji odstranit.





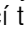
16.1 Nastavení funkce čištění

⚠ VÝSTRAHA – Nebezpečí opaření!

Voda může v horké troubě způsobit vznik horké páry.

- ▶ Nikdy nelijte vodu do horké trouby.

Požadavek: Pečicí prostor je úplně vychladlý.

1. Vyjměte z pečicího prostoru příslušenství.
 2. 0,4 l vody smíchejte s kapkou mycího prostředku a nalijte doprostřed dna pečicí trouby. Nepoužívejte destilovanou vodu.
 3. Voličem funkcí nastavte druh ohřev **Dolní ohřev** .
 4. Voličem teploty nastavte 80 °C.
 5. Stiskněte tlačítko  tolikrát, dokud na displeji není označený symbol .
 6. Pomocí tlačítka  nebo  nastavte dobu trvání 4 minuty.
- ✓ Za několik sekund spotřebič začne hřát a doba trvání se odměřuje.
 - ✓ Po uplynutí doby trvání zazní akustický signál a na displeji je zobrazená doba trvání nula.

7. Vypněte spotřebič a nechte ho cca 20 minut vychladnout.


16.2 Závěrečné čištění pečicího prostoru

POZOR!

Déle trvající vlhkost v troubě způsobuje korozi.

- ▶ Po použití funkce čištění pečicí prostor vytřete a nechte úplně vyschnout.

Požadavek: Pečicí prostor je vychladlý.

1. Otevřete dvířka spotřebiče a utřete zbytkovou vodu savou houbovou utěrkou.
2. Hladké plochy v pečicím prostoru vyčistěte hadříkem nebo měkkým kartáčkem. Úporné nečistoty odstraňte drátěnkou z ušlechtilé oceli.
3. Vápenaté skvrny odstraňte hadrem namočeným v octě. Následně otřete čistou vodou a měkkým hadrem vytřete do sucha, také pod těsněním dvířek.
4. Když je pečicí prostor dostatečně vyčištěný:
 - Nechte cca 1 hodinu otevřená dvířka spotřebiče v zajištěné poloze (cca 30°), aby pečicí prostor uschl.
 - Pro rychlé vysušení pečicího prostoru nechte spotřebič při otevřených dvířkách cca 5 minut rozehrát pomocí **3D horký vzduch**  na 50 °C.

17 Rámy

Kvůli čištění rámu a pečicího prostoru nebo výměně rámu můžete rámy vyjmout.

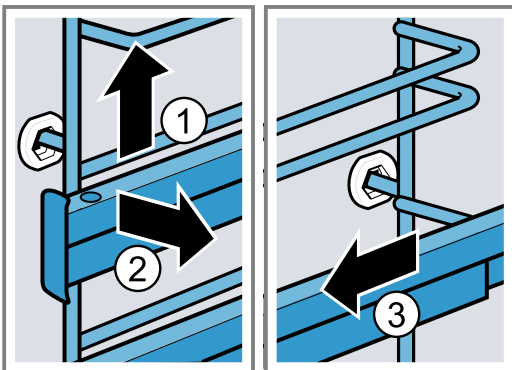
17.1 Vyjmutí rámu

⚠ VÝSTRAHA – Nebezpečí popálení!

Rámy se silně zahřívají.

- ▶ Nikdy se nedotýkejte horkých rámu.
- ▶ Vždy nechte spotřebič vychladnout.
- ▶ Udržujte mimo dosah dětí.

1. Rám mírně nazdvihněte ① a vyhákněte ②.
2. Vytáhněte rám dopředu ③ a vyndejte ho.

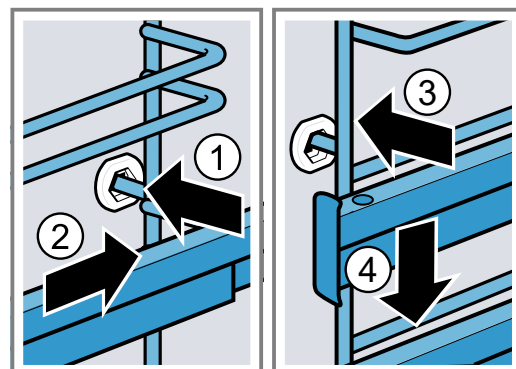


3. Rám vyčistěte.
→ "Čisticí prostředky", Strana 16

17.2 Nasazení rámu

Poznámky

- Rámy pasují pouze vpravo nebo vlevo.
 - U obou výsuvných kolejnic dbejte na to, aby je bylo možné vytáhnout dopředu.
1. Rám zasuňte doprostřed do zadního otvoru ① tak, aby rám doléhal ke stěně trouby, a zatlačte ho dozadu ②.
 2. Rám zasuňte do předního otvoru ③ tak, aby rám doléhal ke stěně trouby, a zatlačte ho dolů ④.



18 Dvířka spotřebiče

Aby spotřebič zůstal dlouho hezký a funkční, můžete dvířka spotřebiče vysadit a vyčistit.

18.1 Vysazení dvířek spotřebiče

⚠ VÝSTRAHA – Nebezpečí zranění!

Součásti uvnitř dvířek spotřebiče mohou mít ostré hrany.

- ▶ Používejte ochranné rukavice.
- Závěsy dvířek spotřebiče se během otevírání a zavírání dvířek pohybují a mohou vás uskřípnout.
- ▶ Nesahejte do prostoru závěsů.

1. Úplně otevřete dvířka spotřebiče a přitlačte je směrem ke spotřebiči.

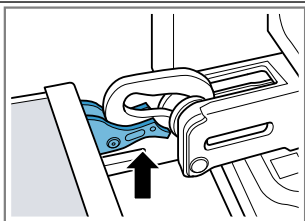
2. **⚠ VÝSTRAHA – Nebezpečí zranění!**

Pokud nejsou závěsy zajištěné, mohou velkou silou zaklapnout.

- ▶ Dbejte na to, aby byly zajišťovací páčky vždy zaklopené, resp. při vysazování dvířek spotřebiče zcela vyklopené.

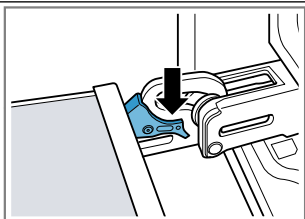
Vyklopte zajišťovací páčku na levém a pravém závěsu.

Vyklopená zajišťovací páčka



Závěs je zajištěný a nemůže zaklapnout.

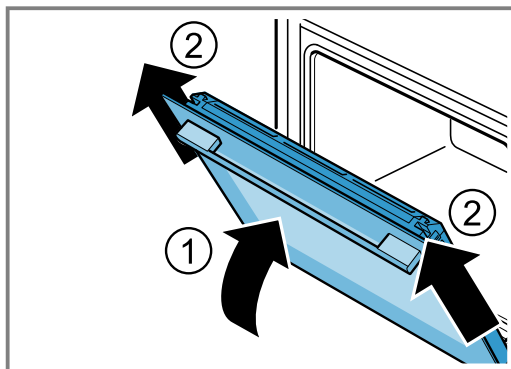
Zaklopená zajišťovací páčka



Dvířka spotřebiče jsou zajištěná a nelze je vysadit.

- ✓ Zajišťovací páčky jsou vyklopené. Závěsy jsou zajištěné a nemohou zaklapnout.

3. Zavřete dvířka spotřebiče až nadoraz ①. Uchopte dvířka spotřebiče oběma rukama vlevo a vpravo a vytáhněte je nahoru ②.



4. Dvířka spotřebiče položte na rovnou plochu.

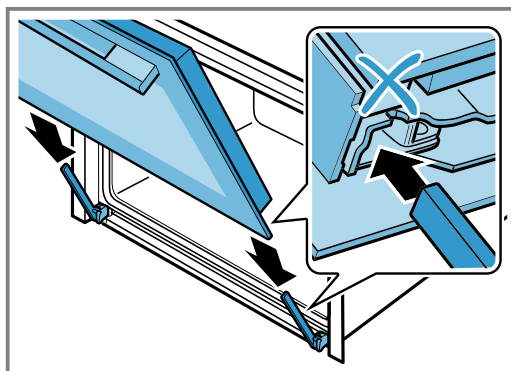
18.2 Nasazení dvířek spotřebiče

⚠ VÝSTRAHA – Nebezpečí zranění!

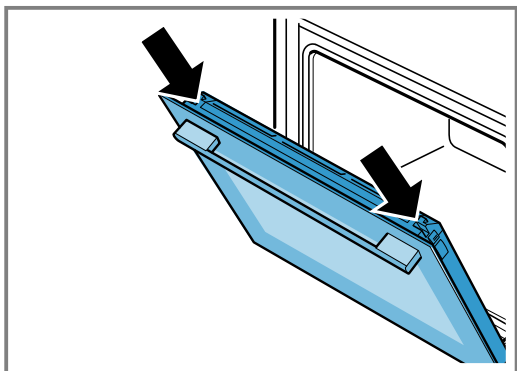
Závěsy dvířek spotřebiče se během otevírání a zavírání dvířek pohybují a mohou vás uskřípnout.

- ▶ Nesahejte do prostoru závěsů.
- Pokud nejsou závěsy zajištěné, mohou velkou silou zaklapnout.
- ▶ Dbejte na to, aby byly zajišťovací páčky vždy zaklopené, resp. při vysazování dvířek spotřebiče zcela vyklopené.

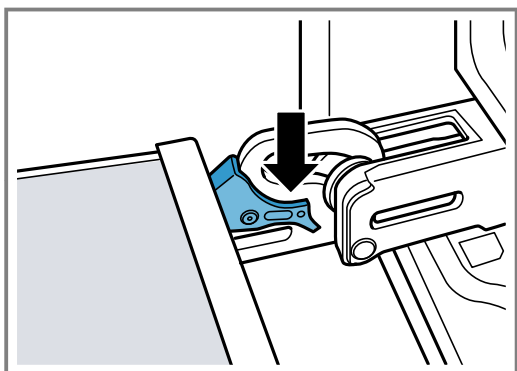
1. **Poznámka:** Dbejte na to, abyste dvířka spotřebiče nasadili na závěsy bez odporu. Když ucítíte odpor, zkontrolujte, zda je zasunujete do správného otvoru. Dvířka spotřebiče nasadte rovně na oba závěsy. Zasuňte dvířka spotřebiče až nadoraz.



2. Oběma rukama stiskněte nahoře vlevo a vpravo kryt dvířek a zkontrolujte tak, zda jsou dvířka spotřebiče zasunutá až nadoraz.



3. Zcela otevřete dvířka spotřebiče.
4. Zaklopte zajišťovací páčku na levém a pravém závěsu.



- ✓ Zajišťovací páčky jsou zaklopené. Dvířka spotřebiče jsou zajištěná a nelze je vysadit.
5. Zavřete dvířka spotřebiče.

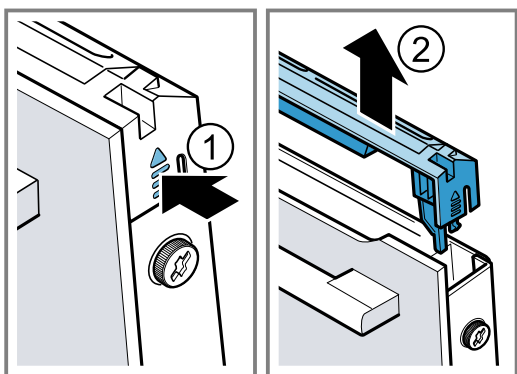
18.3 Demontáž skleněných tabulí

⚠ VÝSTRAHA – Nebezpečí zranění!

Závěsy dvířek spotřebiče se během otevírání a zavírání dvířek pohybují a mohou vás uskřípnout.

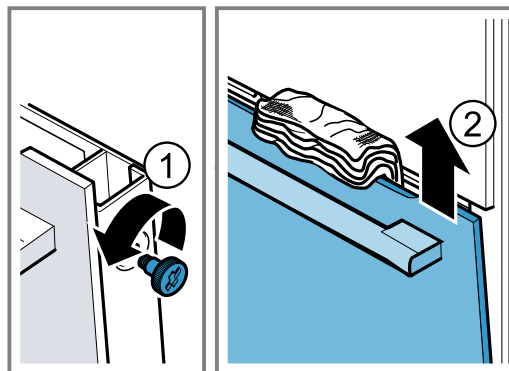
- ▶ Nesahejte do prostoru závěsů.
- Součásti uvnitř dvířek spotřebiče mohou mít ostré hrany.
- ▶ Používejte ochranné rukavice.

1. Pootevřete dvířka spotřebiče.
2. Vlevo a vpravo zatlačte zvenku na kryt dvířek ①, až vyskočí.
3. Sejměte kryt dvířek ②.

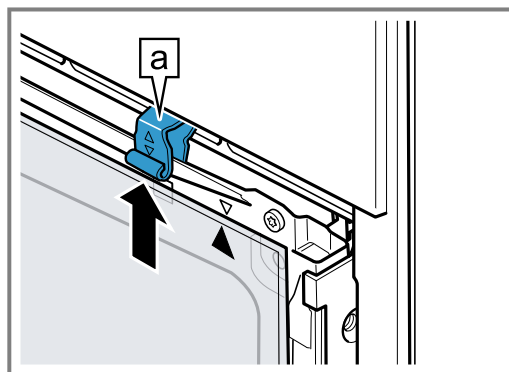


4. Vyčistěte kryt dvířek.
→ "Vhodné čisticí prostředky", Strana 16

5. Povolte levý a pravý šroub na dvířkách spotřebiče ① a odstraňte ho.
6. Několikrát složenou utěrku přivřete do dvířek spotřebiče. Přední tabuli vytáhněte nahoru ②.



7. Přední tabuli položte madlem dolů na rovnou plochu.
8. Mezísko zatlačte jednou rukou proti spotřebiči a zároveň stiskněte levý a pravý držák [a] nahoru. Držáky [a] nesundávejte.



9. Vyměňte mezísko.
10. ⚠ **VÝSTRAHA – Nebezpečí zranění!**
Poškrábané sklo ve dvířkách spotřebiče může prasknout.
 - ▶ Nepoužívejte škrabku na sklo ani ostré nebo abrazivní čisticí prostředky.
 Demontované skleněné tabule vyčistěte z obou stran čisticím prostředkem na sklo a měkkým hadrem.
11. Vyčistěte dvířka spotřebiče.
→ "Vhodné čisticí prostředky", Strana 16
12. Skleněné tabule osušte a namontujte zpět.
→ "Montáž skleněných tabulí", Strana 21

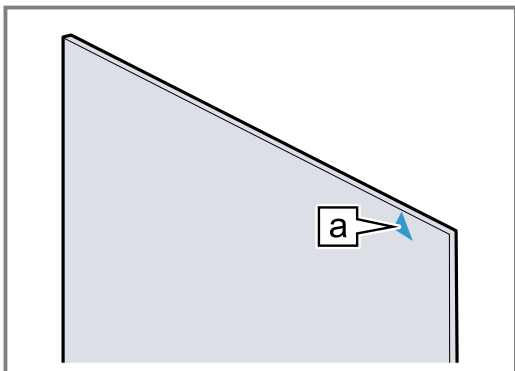
18.4 Montáž skleněných tabulí

⚠ VÝSTRAHA – Nebezpečí zranění!

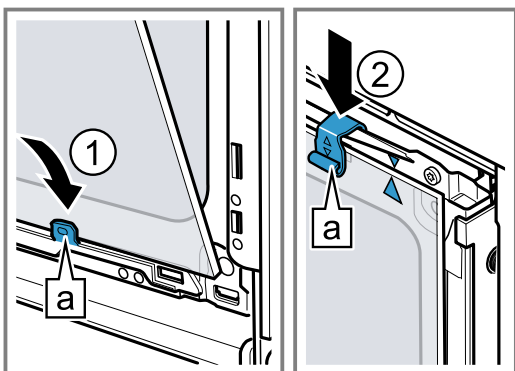
Závěsy dvířek spotřebiče se během otevírání a zavírání dvířek pohybují a mohou vás uskřípnout.

- ▶ Nesahejte do prostoru závěsů.
- Součásti uvnitř dvířek spotřebiče mohou mít ostré hrany.
- ▶ Používejte ochranné rukavice.

1. Otočte mezisklo tak, aby byla šipka **a** vpravo nahore.

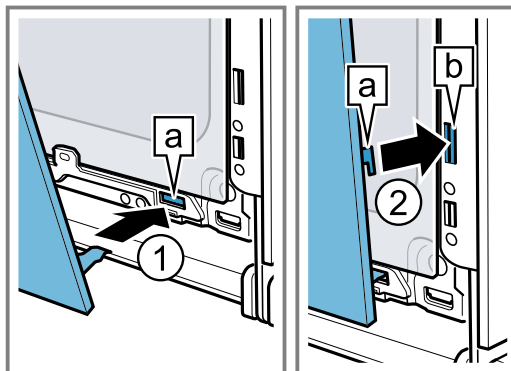


2. Mezisklo nasadte dole do držáku **a** ① a nahore ho přitlačte a přidržujte.
3. Levý a pravý držák **a** zatlačte dolů tak, aby bylo mezisklo uchycené ②.

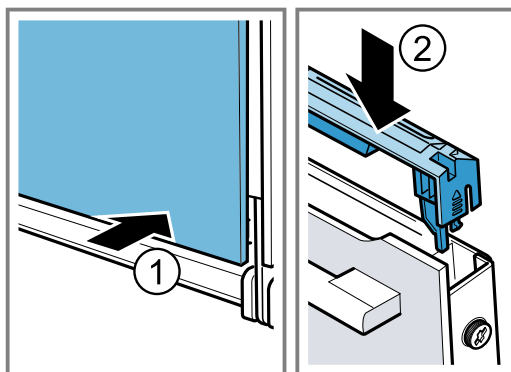


4. Přední sklo zahákněte dole do levého a pravého držáku **a** ①.

5. Přední sklo přitlačte ke spotřebiči tak, aby byl levý a pravý hák **a** proti uchycení **b** ②.



6. Přední sklo dole přitlačte ① tak, aby slyšitelně zaskočilo.
7. Dvířka spotřebiče pootevřete a odstraňte utěrku.
8. Zašroubujte oba šrouby vlevo a vpravo na dvířkách spotřebiče.
9. Nasaďte kryt dvířek a přitlačte ho ② tak, aby slyšitelně zaskočil.



10. Zavřete dvířka spotřebiče.

Poznámka: Troubu používejte teprve tehdy, když jsou skleněné tabule řádně namontované.

19 Odstranění poruch

Menší poruchy vašeho přístroje můžete odstranit vlastními silami. Před kontaktováním zákaznické služby využijte informací o odstraňování poruch. Vyvarujete se tak zbytečných nákladů.

⚠ VÝSTRAHA – Nebezpečí zranění!

Neodborné opravy jsou nebezpečné.

- ▶ Opravy spotřebiče smí provádět pouze vyškolený odborný personál.
- ▶ Pokud má spotřebič závadu, kontaktujte zákaznický servis.

⚠ VÝSTRAHA – Nebezpečí úrazu elektrickým proudem!

Neodborné opravy jsou nebezpečné.

- ▶ Opravy spotřebiče smí provádět pouze odborný personál, který je k tomu vyškolený.
- ▶ K opravě spotřebiče se smí používat pouze originální náhradní díly.
- ▶ V případě poškození síťového kabelu tohoto spotřebiče musí být tento obnoven vyškoleným odborným personálem.

19.1 Poruchy funkce

Závada	Příčina a řešení závady
Spotřebič nepracuje.	Pojistka je vadná. ▶ Zkontrolujte pojistku v pojistkové skřínce.
	Výpadek napájení. ▶ Zkontrolujte, zda v místnosti funguje osvětlení místnosti nebo jiné přístroje.

Závada	Příčina a řešení závady
Spotřebič nehřeje, na displeji bliká dvojtečka.	Je aktivovaný předváděcí režim. <ol style="list-style-type: none"> Vypnutím pojistky v pojistkové skříňce odpojte spotřebič krátce od elektrické sítě a znovu ho zapněte. Během 5 minut deaktivujte předváděcí režim tím, že změníte základní nastavení c b na hodnotu \square. → "Základní nastavení", Strana 15
Dvířka spotřebiče nelze otevřít, na displeji svítí ∞ .	Dvířka spotřebiče jsou zablokovaná dětskou pojistkou. <ul style="list-style-type: none"> ▶ Deaktivujte dětskou pojistku tlačítkem kg/∞. → "Dětská pojistka", Strana 14
Dvířka spotřebiče nelze otevřít, na displeji svítí Ⓜ .	Dvířka spotřebiče jsou zablokována čisticí funkcí. <ul style="list-style-type: none"> ▶ Nechte spotřebič vychladnout, dokud Ⓜ na displeji nezhasne. → "Samočištění", Strana 18
Na displeji bliká čas.	Výpadek napájení. <ul style="list-style-type: none"> ▶ Znovu nastavte čas. → "Nastavení času", Strana 12
Když je spotřebič vypnutý, čas se na displeji nezobrazuje.	Změnili jste základní nastavení. <ul style="list-style-type: none"> ▶ Změňte základní nastavení pro ukazatel času. → "Základní nastavení", Strana 15
Na displeji svítí ∞ a spotřebič nelze nastavit.	Dětská pojistka je aktivovaná. <ul style="list-style-type: none"> ▶ Deaktivujte dětskou pojistku tlačítkem kg/∞. → "Dětská pojistka", Strana 14
Na displeji bliká h a spotřebič se nespustí.	Pečicí prostor je pro zvolený provoz příliš horký. <ol style="list-style-type: none"> Vypněte spotřebič a nechte ho vychladnout. Spusťte provoz znovu.
Na displeji se zobrazí $F B$.	Byla dosažena maximální doba provozu. Aby se zabránilo neúmyslnému trvalému provozu, po několika hodinách spotřebič automaticky přestane hřát, pokud nedojde ke změně nastavení. <ul style="list-style-type: none"> ▶ Vypněte spotřebič. V případě potřeby můžete provést nové nastavení. Tip: Aby nedošlo k nežádoucímu vypnutí spotřebiče při dlouhé době pečení, nastavte dobu trvání. → "Časové funkce", Strana 11
Na displeji se zobrazí hlášení s E , např. $E05-32$.	Porucha elektroniky <ol style="list-style-type: none"> Stiskněte tlačítko \odot. - V případě potřeby znovu nastavte čas. ✓ Pokud byla porucha jednorázová, chybové hlášení zhasne. Pokud se chybové hlášení zobrazí znovu, kontaktujte zákaznický servis. Uveďte přesné chybové hlášení a číslo E-Nr. vašeho spotřebiče. → "Zákaznický servis", Strana 24

19.2 Výměna žárovky v pečicí troubě

Pokud osvětlení v troubě přestane fungovat, vyměňte žárovku v pečicí troubě.

Poznámka: Tepelně odolné halogenové žárovky 230 V, 40 W obdržíte u zákaznického servisu nebo ve specializovaných prodejnách. Používejte pouze tyto žárovky. Nových halogenových žárovek se dotýkejte pouze čistým, suchým hadrem. Prodlouží se tak životnost žárovky.

VÝSTRAHA – Nebezpečí popálení!

Během použití jsou spotřebič a jeho přístupné části horké.

- ▶ Dávejte pozor, abyste se nedotkli horkých prvků.
- ▶ Malé děti do 8 let je třeba udržovat z dosahu.

VÝSTRAHA – Nebezpečí úrazu elektrickým proudem!

Při výměně žárovky jsou kontakty objímky žárovky pod napětím.

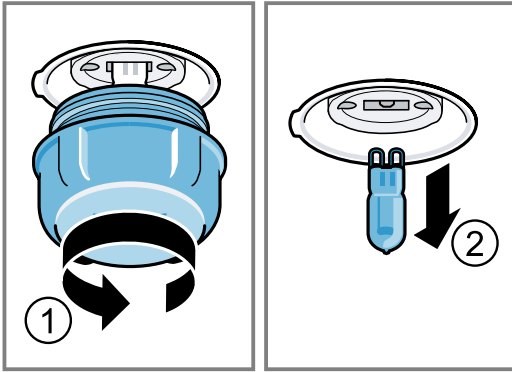
- ▶ Před výměnou žárovky zajistěte, aby byl spotřebič vypnutý, abyste zabránili úrazu elektrickým proudem.
- ▶ Navíc vytáhněte síťovou zástrčku ze zásuvky nebo vypněte pojistku v pojistkové skříňce.

Požadavky

- Spotřebič je odpojený od elektrické sítě.
- Pečicí prostor je vychladlý.
- Máte připravenou halogenovou žárovku na výměnu.

- Abyste zabránili poškození, položte do trouby utěrku.
- Vyšroubujte skleněný kryt směrem doleva Ⓜ .

3. Halogenovou žárovku bez šroubování vytáhněte ②.



4. Nasaďte novou halogenovou žárovku a pevně ji zatlačte do objímky. Dbejte na správnou polohu kolíků.
 5. Podle typu spotřebiče je skleněný kryt vybavený těsnícím kroužkem. Nasaďte těsnící kroužek.
 6. Našroubujte skleněný kryt.
 7. Vyjměte z pečicího prostoru utěrku.
 8. Připojte spotřebič k elektrické síti.

20 Likvidace

Zde se dozvíte, jak správně likvidovat staré spotřebiče.

20.1 Likvidace starého spotřebiče

Díky ekologické likvidaci je možné opětovné použití cenných surovin.

1. Vytáhněte síťovou zástrčku síťového kabelu ze zásuvky.
2. Odpojte síťový kabel.
3. Spotřebič ekologicky zlikvidujte.

Informace o aktuálních možnostech likvidace obdržíte u specializovaného prodejce nebo na obecním nebo městském úřadu.



Tento spotřebič je označen v souladu s evropskou směrnicí 2012/19/EU o nakládání s použitými elektrickými a elektronickými zařízeními (waste electrical and electronic equipment - WEEE).

Tato směrnice stanoví jednotný evropský (EU) rámec pro zpětný odběr a recyklování použitých zařízení.

21 Zákaznický servis

Pokud máte dotazy týkající se použití, nemůžete-li poruchu odstranit sami nebo musí být spotřebič opraven, kontaktujte náš zákaznický servis.

Podrobné informace o záruční době a záručních podmínkách ve vaší zemi obdržíte u svého zákaznického servisu, svého prodejce nebo na našich internetových stránkách.

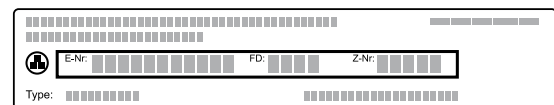
Při kontaktování zákaznického servisu potřebujete označení produktu (E-č.) a výrobní číslo (FD) vašeho spotřebiče.

Kontaktní údaje zákaznického servisu viz příložený seznam servisních služeb nebo naše webová stránka.

21.1 Označení produktu (E-č.) a výrobní číslo (FD)

Označení produktu (E-č.) a výrobní číslo (FD) je uvedeno na typovém štítku spotřebiče.

Typový štítek s příslušnými čísly najdete po otevření dvířek spotřebiče.



Pro rychlé nalezení údajů vašeho spotřebiče a telefonního čísla zákaznického servisu si můžete údaje poznačit.

22 Správný postup

Zde najdete vhodné nastavení, příslušenství a nádoby pro různé pokrmy. Doporučení jsme optimálně přizpůsobili pro váš spotřebič.

22.1 Pokyny k přípravě

Při přípravě pokrmů se řiďte těmito informacemi.

- Teplota a doba pečení závisí na množství a receptu. Proto jsou zde uvedeny rozsahy nastavení. Nejdříve vyzkoušejte nižší hodnoty.

- Hodnoty nastavení platí pro vložení pokrmu do studené pečicí trouby. Příslušenství vložte do trouby až po přehřátí.
- Příslušenství, které nepoužíváte, z pečicího prostoru vyjměte.

22.2 Pokyny k pečení

Při pečení používejte uvedené úrovně vkládání.

Pečení na jedné úrovni	Výška
Vysoké pečivo, resp. forma na roštu	2
Nízké pečivo, resp. na plechu na pečení	3

Pečení na dvou úrovních	Výška
Univerzální hluboký plech	3
Plech na pečení	1
Formy na roštu:	Výška
první rošt	3
druhý rošt	1

Pečení na třech úrovních	Úroveň
Plech na pečení	5
Univerzální hluboký plech	3
Plech na pečení	1

Poznámky

- Při pečení na více úrovních používejte vždy horký vzduch. Současně vložené pečivo nemusí být hotové ve stejnou dobu.
- Postavte formy do trouby vedle sebe nebo úhlopříčně nad sebe.
- Pro dosažení optimálního výsledku pečení doporučujeme tmavé kovové formy na pečení.

22.3 Pokyny pro pečení a grilování

Hodnoty nastavení platí pro vložení drůbeže, masa nebo ryb bez nádivky připravených k pečení s teplotou z lednice do studené trouby.

- Čím je drůbež, maso nebo ryba větší, tím nižší je teplota a doba pečení je delší.
- Drůbež, maso a ryby po uplynutí cca 1/2 až 2/3 uvedené doby obraťte.
- K drůbeži přidejte do nádoby trochu tekutiny. Dno nádoby by mělo být pokryté do výšky cca 1–2 cm.
- Pokud budete drůbež obracet, pečte ji nejprve prsní stranou, resp. stranou s kůží dolů.

22.4 Výběr pokrmů

Pokrm	Příslušenství/nádobí	Úroveň vkládání	Druh ohřevu	Teplota ve °C / stupeň grilování	Doba pečení v min.
Třený koláč, jemný	hranatá forma	2		150-170	60-80
Třený koláč, 2 úrovně	hranatá forma	3+1		140-150	70-85
Ovocný nebo tvarohový dort s korpusem z křehkého těsta	Dortová forma Ø 26 cm	2		170-190	55-80
Piškotový dort, 6 vajec	Rozevírací forma Ø 28 cm	2		150-160 ¹	30-40

¹ Spotřebič předehejte.

² Pokrm po 1/2 až 2/3 celkové doby obraťte.

³ Na začátku přidejte do nádoby tekutinu, maso by mělo ležet minimálně ze 2/3 v tekutině.

⁴ Pokrm po 2/3 celkové doby obraťte.

⁵ Pokrm neobracejte. Přidejte tolik vody, aby bylo zakryté dno.

⁶ Pod rošt zasuňte univerzální plech.

Pečení a grilování na roštu

Pečení na roštu je obzvláště vhodné pro velkou drůbež nebo pro více kusů pečených současně.

- Podle velikosti a druhu pečeného pokrmu přidejte do univerzálního hlubokého plechu až 1/2 litru vody. Ze zachyceného výpeku můžete připravit omáčku. Navíc vznikne méně kouře a pečicí prostor se méně zašpiní.
- Během grilování nechte dvířka spotřebiče zavřená. Nikdy negrilujte s otevřenými dvířky spotřebiče.
- Grilovaný pokrm položte na rošt. Navíc zasuňte univerzální vysoký plech zkosením k dvířkům spotřebiče nejméně o jednu úroveň vkládání níže. Zachytí se tak odkapávající tuk.

Pečení v nádobě

Při pečení v přiklopené nádobě zůstane pečicí prostor čistější.

Řiďte se pokyny výrobce nádoby na pečení. Nejvhodnější je nádobí ze skla.

Nepřiklopená nádoba

- Použijte vysokou formu na pečení.
- Nádobu postavte na rošt. Nádobu postavte na rošt.
- Pokud nemáte vhodnou nádobu, použijte univerzální hluboký plech.

Přiklopená nádoba

- Nádobu postavte na rošt. Nádobu postavte na rošt.
- I v přiklopeném pekáči lze maso, drůbež a ryby upéct dokřupava. Použijte k tomu pekáč se skleněnou poklicí. Nastavte vyšší teplotu.

VÝSTRAHA – Nebezpečí zranění!


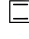
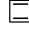
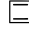
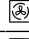
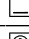
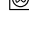
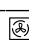
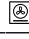

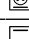
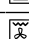
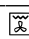

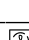
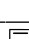

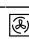




Když postavíte horkou skleněnou nádobu na mokrý nebo studený povrch, může sklo prasknout.

- ▶ Horkou skleněnou nádobu odstavte na suchou podložku.

VÝSTRAHA – Nebezpečí opaření!

Při odklopení poklice po pečení může proudit ven velmi horká pára. V závislosti na teplotě nemusí být pára vidět.

- ▶ Nadzdvihněte poklici, aby horká pára unikala směrem od vašeho těla.
- ▶ Udržujte mimo dosah dětí.

Pokrm	Příslušenství/nádobí	Úroveň vkládání	Druh ohřevu	Teplota ve °C / stupeň grilování	Doba pečení v min.
Piškotová roláda	Plech na pečení	3		180-200 ¹	10-15
Křehký koláč se šřavnatou horní vrstvou	Univerzální hluboký plech	2		160-180	55-95
Kynutý koláč se šřavnatou horní vrstvou	Univerzální hluboký plech	3		180-200	30-55
Muffiny	Plech na muffiny na roštu	2		170-190	20-40
Drobné kynuté pečivo	Plech na pečení	3		150-170	20-30
Cukroví	Plech na pečení	3		140-160	15-25
Cukroví, 2 nebo 3 úrovně	Univerzální hluboký plech Plech na pečení	3+1 5+3+1		140-160	15-25
Chléb, 1000 g (v hranaté formě, volně položený)	Univerzální hluboký plech hranatá forma	2		200-220	35-50
Pizza, čerstvá	Plech na pečení	3		190-210	20-30
Pizza, čerstvá, tenké těsto	Kulatý plech na pizzu	2		250-270 ¹	8-13
Quiche	Koláčová forma	2		190-210	25-35
Nákyp, slaný, vařené přísady	Zapékací forma	2		200-220	30-60
Kuře, 1,3 kg, bez nádivky	Nepřiklopená nádoba	2		200-220	60-70
Malé části kuřete, po 250 g	Nepřiklopená nádoba	3		220-230	30-35
Husa, bez nádivky, 3 kg	Nepřiklopená nádoba	2		1. 140 2. 160	1. 130-140 2. 50-60
Vepřová pečeně, bez kůže, např. krkovičky, 1,5 kg	Nepřiklopená nádoba	2		160-170	150-160
Hovězí svíčková, středně propečená, 1 kg	Rošt Univerzální hluboký plech	3		210-220	40-50 ²
Dušená hovězí pečeně, 1,5 kg	Přiklopená nádoba	2		200-220	130-150 ³
Roastbeef, středně propečený, 1,5 kg	Rošt Univerzální hluboký plech	3		200-220	60-70 ²
Burger, vysoký 3-4 cm	Rošt	4		3	25-30 ⁴
Jehněčí kýta bez kosti, středně propečená, 1,0 kg	Nepřiklopená nádoba	2		170-190	70-80 ⁵
Ryba, grilovaná, celá, 300 g, např. pstruh	Rošt	2		160-180	20-30 ⁶

¹ Spotřebič předehejte.² Pokrm po 1/2 až 2/3 celkové doby obraťte.³ Na začátku přidejte do nádoby tekutinu, maso by mělo ležet minimálně ze 2/3 v tekutině.⁴ Pokrm po 2/3 celkové doby obraťte.⁵ Pokrm neobracejte. Přidejte tolik vody, aby bylo zakryté dno.⁶ Pod rošt zasuňte univerzální plech.

22.5 Přidávání páry

Použijete-li přidávání páry, vzniká v troubě pára. Pokrm tak získá křupavou kůrku a lesklý povrch. Pokrm bude navíc uvnitř šťavnatý a jemný a jeho objem se zmenší jen minimálně.

Doporučená nastavení pro přidávání páry

Zásobník vody stavte na spotřebič vždy s doporučeným množstvím vody.

Pokrm	Příslušenství/ná- doba	Úroveň vkládání	Množství vody v ml	Druh ohřevu	Teplota ve °C	Doba trvání v min
Bílý chléb, 750 g	Plech na pečení	2	100		1. 220 2. 180	1. 15 2. 25–35
Chléb, 1 000 g (v hranaté formě a volně položený)	Plech na pečení	2	100		1. 220 2. 180	1. 15 2. 40–50
Chlebová placka	Plech na pečení	3	150		230–240	20–30
Housky, čerstvé	Plech na pečení	3	100		180–190	25–30
Housky nebo bagety k rozpékání, předpečené ¹	Rošt	3	100		190–200	8–10
Pečivo, sladké, čerstvé ¹	Plech na pečení	3	100		190–200	15–20
Kynutý koláč v rozevírací formě	Rozevírací forma Ø 28 cm	2	100		150–160	35–45
Vánočka z kynutého těsta/Savarin	Plech na pečení	2	100		150–160	30–40
Drobné kynuté pečivo	Plech na pečení	2	100		160–170	25–35
Pizza, zmrazená, tenké těsto, 1 ks	Rošt	2	100		190–200	15–20
Nákyp, slaný, z vařených přísad, výš- ka max. 5 cm	Nepřiklopená ná- doba	2	150		170–180	35–45
Malé části kuřete, po 250 g	Nepřiklopená ná- doba	2	150		220–230	30–40
Kuře, 1,3 kg, bez nádivky	Nepřiklopená ná- doba	2	200		200–220	65–75
Vepřová pečeně (krkovice), 1,5 kg	Nepřiklopená ná- doba	2	250		160–180	130–150
Ryba, pečená, celá, 300 g, např. pstruh	Nepřiklopená ná- doba	2	100		180–190	25–35
Pizza, pečená, rozpečení ¹	Rošt	2	100		170–180	7–10
Houska, bageta, rozpečení ¹	Rošt	2	100		150–160	6–8
Zapékané pokrmy, např. zapékané těstoviny, lasagne, zapékané bram- bory, 1 porce, rozpečení	Nepřiklopená ná- doba	2	100		150–160	15–20

¹ Předehřejte spotřebič s miskou naplněnou vodou.

22.6 Jogurt

V tomto spotřebiči si můžete sami vyrobit jogurt.

Příprava jogurtu

1. Vyjměte z trouby příslušenství a rámy.

2. Vytvořenou směs na jogurt naplňte do malých nádobek, např. šálků nebo skleniček.
3. Nádobky zakryjte fólií, např. potravinovou fólií.
4. Nádobky postavte na dno trouby.
5. Nastavte spotřebič podle doporučeného nastavení.
6. Když je jogurt hotový, nechte ho odstát v lednici.

Doporučená nastavení pro jogurt

Pokrm	Příslušenství/nádobí	Úroveň vkládání	Druh ohřevu	Teplota ve °C	Doba pe- čení v min.
Jogurt	Formičky na 1 porci	Dno pečicího prostoru		40–45	8–9 hod

22.7 Zkušební pokrmy

Přehledy byly vytvořeny pro zkušební instituce pro usnadnění provedení zkoušky spotřebiče podle EN 60350-1.

Pečení

Zohledněte tyto informace při pečení zkušebních pokrmů.

Všeobecné informace

- Hodnoty nastavení platí pro vložení do studené trouby.
- Řiďte se pokyny k předehřátí v tabulkách. Hodnoty nastavení platí bez rychlého ohřevu.
- Při pečení použijte nejprve nižší uvedenou teplotu.

Úrovně vkládání

Úrovně vkládání při pečení na dvou úrovních:

Poznámka: Současně vložené pečivo na plechách na pečení nebo ve formách nemusí být hotové ve stejnou dobu.

- Univerzální hluboký plech: úroveň 3
Plech na pečení: úroveň 1

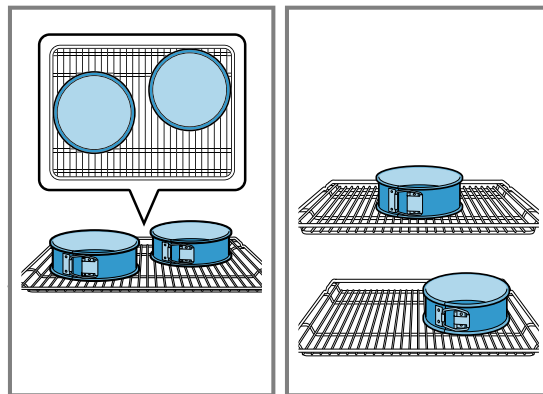
- Formy na roštu
První rošt: úroveň 3
Druhý rošt: úroveň 1

Úrovně vkládání při pečení na třech úrovních:

- Plech na pečení: úroveň 5
Univerzální hluboký plech: úroveň 3
Plech na pečení: úroveň 1

Pečení se dvěma rozevíracími formami:

Postavte formy do trouby vedle sebe nebo úhlopříčně nad sebe.




Doporučená nastavení pro pečení pečiva

Pokrm	Příslušenství/nádobí	Úroveň vkládání	Druh ohřevu	Teplota ve °C	Doba pečení v min.
Stříkané pečivo	Plech na pečení	3	☐	140-150 ¹	25-35
Stříkané pečivo	Plech na pečení	3	⊗	140-150 ¹	20-30
Stříkané pečivo, 2 úrovně	Univerzální hluboký plech + Plech na pečení	3 + 1	⊗	140-150 ¹	25-35
Stříkané pečivo, 3 úrovně	Univerzální hluboký plech + Plech na pečení	5 + 3 + 1	⊗	130-140 ¹	35-55
Koláčky	Plech na pečení	3	☐	150 ¹	25-35
Koláčky	Plech na pečení	3	⊗	150 ¹	20-30
Koláčky, 2 úrovně	Univerzální hluboký plech + Plech na pečení	3 + 1	⊗	140 ¹	25-35
Koláčky, 3 úrovně	Univerzální hluboký plech + Plech na pečení	5 + 3 + 1	⊗	140 ¹	25-35
Vodový piškot	Dortová forma Ø 26 cm	2	☐	160-170 ²	25-35
Vodový piškot	Dortová forma Ø 26 cm	2	⊗	160-170	30-35
Vodový piškot, 2 úrovně	Dortová forma Ø 26 cm	3 + 1	⊗	150-160 ²	35-50

¹ Nechte spotřebič 5 minut předehřát. Nepoužívejte funkci rychloohřevu.

² Spotřebič předehřejte. Nepoužívejte funkci rychloohřevu.

Doporučená nastavení pro grilování


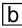
Pokrm	Příslušenství/nádobí	Úroveň vkládání	Druh ohřevu	Teplota ve °C / stupeň grilování	Doba pečení v min.
Opékání toastů	Rošt	5		3	5-6

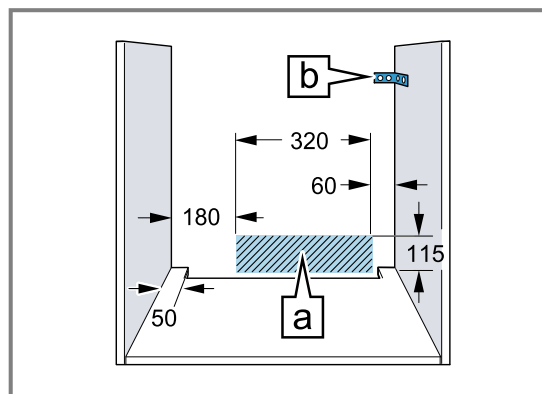
23 Návod k montáži

Při montáži spotřebiče se řiďte těmito informacemi.

**⚠ 23.1 Všeobecné pokyny k montáži**

Před zahájením montáže spotřebiče se seznámete s těmito pokyny.

- Jen odborná vestavba podle tohoto montážního návodu zaručí bezpečné používání. Za škody způsobené chybnou vestavbou ručí montážní firma.
- Po vybalení spotřebič zkontrolujte. V případě poškození během přepravy spotřebič nezapojujte.
- Před uvedením do provozu odstraňte z trouby a dvířek obalový materiál a lepicí fólie.
- Řiďte se montážními listy pro vestavbu příslušenství.
- Vestavná skříňka musí být odolná vůči teplotě až do 95 °C, sousední přední stěny skříňek až do 70 °C.
- Nezapodovávejte spotřebič za dekorační dvířka nebo dvířka skříňky. Hrozí nebezpečí přehřátí.
- Výřezy ve skříňce proveďte před zasazením spotřebiče. Odstraňte třísky. Funkce elektrických součástí by mohla být negativně ovlivněna.
- Zásuvka pro připojení spotřebiče musí být umístěna v oblasti vyšrafované plochy  nebo mimo prostor zabudování spotřebiče. Neupevněnou skříňku připevněte ke stěně běžně prodávaným úhelníkem .



- Abyste zabránili pořezání, použijte ochranné rukavice. Části, které jsou přístupné při montáži, mohou mít ostré hrany.
- Rozměry na obrázcích jsou v mm.

⚠ VÝSTRAHA – Nebezpečí požáru!

Použití prodlužovacího síťového kabelu a neschválených adaptérů je nebezpečné.

- ▶ Nepoužívejte vícenásobné zásuvky.
- ▶ Používejte pouze certifikované prodlužovací kabely, které mají minimální průřez 1,5 mm² a splňují příslušné národní bezpečnostní požadavky.
- ▶ Je-li síťový kabel příliš krátký, kontaktujte zákaznický servis.
- ▶ Používejte pouze adaptéry schválené výrobcem.

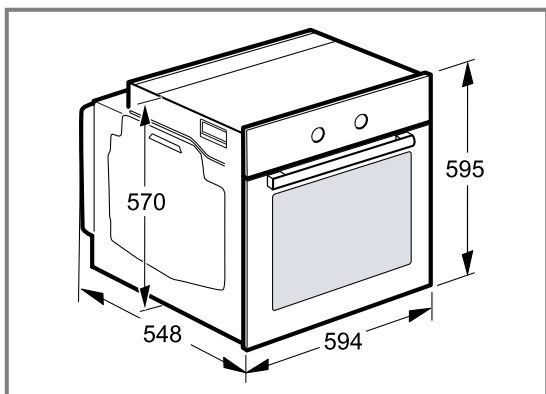
POZOR!

Při přenášení spotřebiče za madlo dvířek se madlo může ulomit. Madlo dvířek neunese hmotnost spotřebiče.

- ▶ Spotřebič nepřenášejte ani nadržte za madlo dvířek.

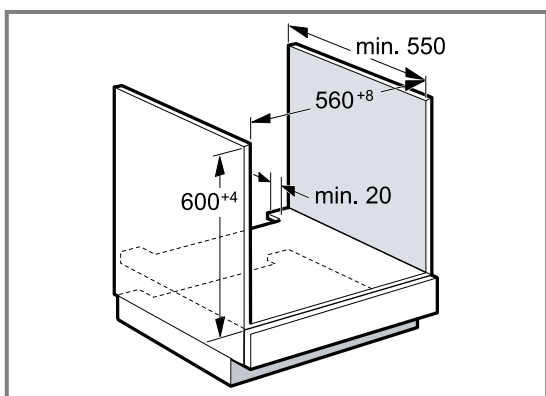
23.2 Rozměry spotřebiče

Zde najdete rozměry spotřebiče



23.3 Vestavba pod pracovní desku

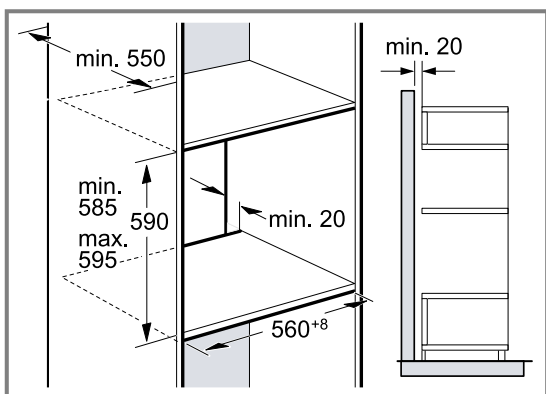
Při vestavbě pod pracovní desku dodržujte montážní rozměry a pokyny.



- Pro odvětrávání spotřebiče musí být v oddělovací desce odvětrávací výřez.
- V kombinaci s indukčními varnými deskami se mezera mezi pracovní deskou a spotřebičem nesmí zakrývat přídatnými lištami.
- Pracovní deska musí být připevněná k vestavné skříňce.
- Dodržujte případně dodaný montážní návod pro varnou desku.

23.4 Vestavba do vysoké skříňky

Při vestavbě do vysoké skříňky dodržujte montážní rozměry a pokyny.

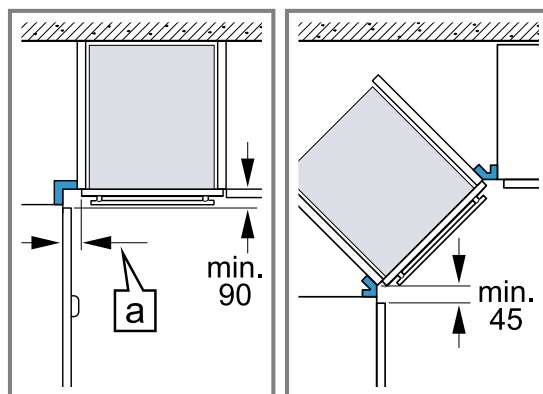


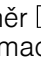
- Pro odvětrávání spotřebiče musí být v mezidnech větrací výřez.

- Pokud má vysoká skříňka kromě zadních stěn příslušných prvků další zadní stěnu, musí se tato zadní stěna odstranit.
- Spotřebič umístíte maximálně do takové výšky, abyste mohli bez problémů vyjmát příslušenství.

23.5 Vestavba do rohu

Při vestavbě do rohu dodržujte montážní rozměry a pokyny.



- Aby bylo možno otevírat dvířka spotřebiče, je nutné při vestavbě do rohu dodržet minimální rozměry. Rozměr  závisí na tloušťce přední hrany nábytku a na madle.

23.6 Elektrické připojení

Pro bezpečné elektrické připojení spotřebiče dodržujte tyto pokyny.

- Spotřebič odpovídá stupni ochrany I a smí být připojen jen kabelem s ochranným vodičem.
- Jištění musí být provedeno podle výkonu uvedeného na typovém štítku a místních předpisů.
- Při veškerých montážních pracích musí být spotřebič odpojený od sítě.
- Spotřebič smí být připojen pouze pomocí přívodního kabelu, který je součástí dodávky.
- Přívodní kabel spotřebiče musíte zapojit tak, aby se ozvalo zacvaknutí. Přívodní kabel dlouhý 3,0 m lze obdržet u zákaznického servisu.
- V případě výměny smí být použit pouze originální kabel. Lze jej obdržet u zákaznického servisu.
- Ochrana proti dotyku musí být zajištěna vestavbou.

Připojení spotřebiče k elektrickému proudu se zástrčkou s ochranným kontaktem

Poznámka: Spotřebič se smí zapojovat pouze do předpisově nainstalované elektrické zásuvky s ochranným kontaktem.

- ▶ Připojte zástrčku do zásuvky s ochranným kontaktem.
U vestavěného spotřebiče musí být síťová zástrčka síťového kabelu volně přístupná. Pokud není volný přístup k síťové zástrčce možný, je třeba do stávající elektrické instalace instalovat dělicí zařízení pro všechny póly podle předpisů pro instalaci.

Připojení spotřebiče k elektrickému proudu bez zástrčky s ochranným kontaktem

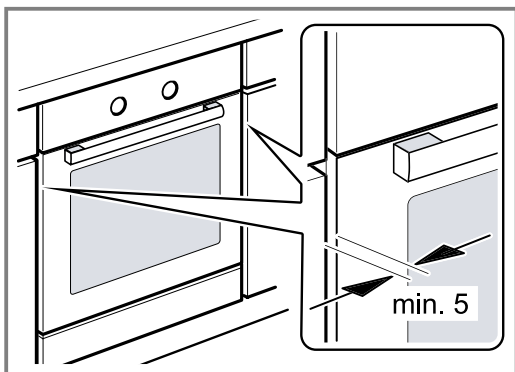
Poznámka: Elektrické připojení smí provádět pouze koncesovaný odborník. V případě poškození nesprávným připojením zaniká nárok na záruku.

Do stávající elektrické instalace se musí nainstalovat jistič všech pólů podle předpisů pro instalaci.

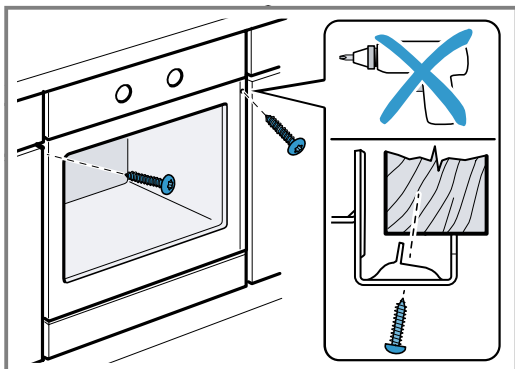
1. Identifikujte fázové vodiče a nulový vodič v přípojovací zásuvce.
V případě nesprávného připojení může dojít k poškození spotřebiče.
2. Připojení provádějte pouze podle schématu připojení.
Napětí viz typový štítek.
3. Při zapojování vodičů síťové přípojky dodržujte barevné rozlišení:
 - zeleno-žlutá = ochranný vodič ⊕
 - modrá = nulový vodič
 - hnědá = fáze

23.7 Montáž spotřebiče

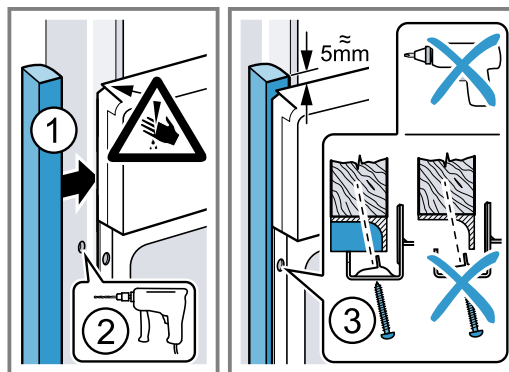
1. Spotřebič zcela zasuňte a středově vyrovnejte.



2. Spotřebič přišroubujte.



3. U kuchyňských linek bez madel se svislou lištou pro otevření:
 - Použijte vhodný vložený kus ① pro zakrytí případných ostrých hran a zajištění bezpečné montáže.
 - Pro vytvoření šroubového spojení předvrtejte do hliníkových profilů otvory ②.
 - Připevněte spotřebič pomocí odpovídajícího šroubu ③.



Poznámka: Mezera mezi pracovní deskou a spotřebičem se nesmí zakrývat přídatnými lištami. Na postranních stěnách vestavné skříňky nesmí být připevněné tepelněizolační lišty.

23.8 Demontáž spotřebiče

1. Spotřebič odpojte od sítě.
2. Povolte upevňovací šrouby.
3. Spotřebič mírně nazdvihněte a zcela vytáhněte.

BSH Hausgeräte GmbH
Carl-Wery-Straße 34
81739 München
GERMANY
www.siemens-home.bsh-group.com

Vyrobeno společností BSH Hausgeräte GmbH s obchodní licencí Siemens AG



9001648388 (010623)

CS