

# Uživatelská příručka

---

F32TU87\*

Barva a vzhled se mohou lišit podle výrobku. Specifikace mohou být změněny bez předchozího upozornění za účelem zlepšení výkonu výrobku.

Změny obsahu této příručky za účelem zlepšení kvality bez upozornění jsou vyhrazeny.

© Samsung

Vlastníkem autorských práv k této příručce je společnost Samsung.

Používání nebo rozmnožování této příručky či jejích částí bez souhlasu společnosti Samsung je zakázáno.

Jiné ochranné známky než Samsung jsou majetkem příslušných vlastníků.

V následujících případech může být účtován správní poplatek:

(a) Pokud přivoláte technika, ale na výrobku nebude zjištěna žádná závada (např. protože jste si nepřečetli uživatelskou příručku).

(b) Pokud přístroj přinesete do opravy, ale na výrobku nebude zjištěna žádná závada (např. protože jste si nepřečetli uživatelskou příručku).

O výši správního poplatku budete informováni před návštěvou technika.

# Obsah

## Před použitím výrobku

Bezpečnostní opatření	4
Elektřina a bezpečnost	4
Instalace	5
Provoz	6
Čištění	7
Správné držení těla při používání monitoru	8

## Příprava

Instalace	9
Přípevnění stojanu	9
Sejmutí stojanu	10
Opatření při přesouvání monitoru	10
Kontrola prostoru v okolí produktu	11
Nastavení sklonu a výšky výrobku	11
Otočení produktu	12
Zámek proti krádeži	12
Technické údaje sady pro upevnění na zeď (VESA)	13
Ovládací panely	14
Průvodce směrovými tlačítky	15

## Připojení a používání vstupních zařízení

Před připojením produktu si přečtěte následující pokyny.	16
Konektory	17
Připojení a užívání PC	18
Připojení pomocí kabelu HDMI	18
Připojení pomocí kabelu HDMI-DVI	18
Připojení pomocí kabelu DP	18
Připojení pomocí kabelu Thunderbolt™ 3 / 4 nebo kabelu s konektorem USB typu C	19
Připojení dvou displejů (uzavřený řetězec)	20
Připojení sluchátek nebo sluchátek do uší	20
Připojení napájení	20
Připojení monitoru k počítači jako rozbočovače USB	21
Uspořádání připojených kabelů	22
Nastavení optimálního rozlišení	23
Seznam grafických karet podporujících formát HDR10	23

## Menu

Picture	24
PIP/PBP	28
OnScreen Display	29
System	30
Support	32

## Instalace softwaru

Easy Setting Box	33
Omezení a problémy s instalací	33
Požadavky na systém	33
Instalace ovladače	33

---

# Obsah

## Průvodce odstraňováním potíží

---

Požadavky před kontaktováním centra služeb zákazníkům společnosti Samsung	34
Diagnostika produktu (problém s obrazem)	34
Kontrola rozlišení a frekvence	34
Kontrolní kroky	34

---

Otázky a odpovědi	36
-------------------	----

## Specifikace

---

Obecné	37
--------	----

---

Tabulka standardních režimů signálu	38
-------------------------------------	----

## Příloha

---

Odpovědnost za placenou službu (náklady pro zákazníky)	40
Nejedná se o vadu výrobku	40
Pokud dojde k poškození výrobku vinou zákazníka	40
jiného důvodu	40

# Kapitola 01

## Před použitím výrobku

### Bezpečnostní opatření

#### Varování

Při nedodržení pokynů může dojít k vážným nebo smrtelným úrazům.







#### Upozornění

Při nedodržení pokynů může dojít k poranění osob nebo poškození majetku.

#### UPOZORNĚNÍ

##### RIZIKO ZASAŽENÍ ELEKTRICKÝM PROUDEM. NEOTVÍRAT

UPOZORNĚNÍ: ABYSTE ZAMEZILI NEBEZPEČÍ ÚRAZU ELEKTRICKÝM PROUDEM, NEODSTRAŇUJTE KRYT (NEBO ZADNÍ STRANU). UVNITŘ SE NENACHÁZEJÍ UŽIVATELSKY OBSLUŽNÉ ČÁSTI VEŠKEROU ÚDRŽBU PŘENECHTE KVALIFIKOVANÝM OSOBÁM.

	Tento symbol znamená, že součásti uvnitř jsou pod vysokým napětím. Jakýkoli kontakt s vnitřní částí přístroje je nebezpečný.		Střídavé napětí (AC): Jmenovité napětí označené tímto symbolem je napětí AC.
	Tento symbol označuje, že k tomuto přístroji byla přiložena důležitá dokumentace týkající se provozu a údržby.		Stejnosměrné napětí (DC): Jmenovité napětí označené tímto symbolem je napětí DC.
	Výrobek třídy II: Tento symbol indikuje, že zařízení nevyžaduje ochranné elektrické uzemnění. Pokud se na výrobku, který je napájen napájecím kabelem, nevyskytuje tento symbol, výrobek MUSÍ BÝT uzemněn spolehlivým připojením.		Upozornění. Nahlédněte do pokynů k použití: Tento symbol radí uživateli, aby nahlédl do uživatelské příručky, kde najde další informace související s bezpečností.

### Elektřina a bezpečnost

#### Varování

- Nepoužívejte poškozený napájecí kabel nebo zástrčku nebo uvolněnou elektrickou zásuvku.
- Nezapojte více výrobků do jedné elektrické zásuvky.
- Nedotýkejte se napájecího kabelu mokřýma rukama.
- Zasuňte zástrčku zcela do zásuvky tak, aby nebyla uvolněná.
- Připojte elektrickou zástrčku do uzemněné elektrické zásuvky (pouze pro izolovaná zařízení typu 1)
- Napájecí kabel neohýbejte ani jej nevytahujte silou. Dejte pozor, abyste napájecí kabel nenechali pod těžkým předmětem.
- Nepokládejte napájecí kabel nebo výrobek do blízkosti zdrojů tepla.
- Suchým hadříkem očistěte prach kolem kolíků elektrické zástrčky a zásuvky.

#### Upozornění

- Neodpojujte napájecí kabel během používání výrobku.
- Používejte pouze napájecí kabel dodaný s výrobkem společností Samsung. Nepoužívejte napájecí kabel s jinými výrobky.
- Nechte elektrickou zásuvku, do které je zapojen napájecí kabel, volně přístupnou.
  - V případě problému je třeba přerušit přísun elektrického proudu do výrobku odpojením napájecího kabelu.
- Při odpojování napájecího kabelu z elektrické zásuvky držte zástrčku.

---

## Instalace

### Varování

- Neumísťujte na monitor svíčky, odpuzovače hmyzu ani cigarety. Monitor neinstalujte do blízkosti zdrojů tepla.
- Plastové obaly schovejte před dětmi.
  - Děti by se mohly udusit.
- Neumísťujte výrobek na nestabilní nebo chvějící se povrch (vratká police, nakloněný povrch, atd.)
  - Může dojít k pádu monitoru a následně k jeho poškození nebo zranění osob.
  - Používání monitoru v oblasti se zvýšenou mírou vibrací může způsobit jeho poškození nebo požár.
- Monitor neinstalujte ve vozidle nebo na místech vystavených prachu, vlhkosti (kapky vody atd.), oleji nebo kouři.
- Nevystavujte monitor přímému působení slunečního světla, tepla nebo horkých předmětů (např. topení).
  - Může dojít ke zkrácení životnosti výrobku nebo k požáru.
- Neinstalujte výrobek v dosahu dětí.
  - Může dojít k pádu monitoru a ke zranění dětí.
- Jedlý tuk (např. sójový olej) může způsobit poškození nebo deformaci výrobku. Zajistěte, aby nedošlo ke znečištění produktu tukem. Produkt neinstalujte ani nepoužívejte v kuchyni nebo v blízkosti sporáku.

---

### Upozornění

- Při stěhování výrobek neupustte.
- Nepokládejte výrobek na přední stranu.
- Při instalaci výrobku na skříňku nebo na polici se ujistěte, že jeho přední spodní hrana nevyčnívá.
  - Může dojít k pádu monitoru a následně k jeho poškození nebo zranění osob.
  - Výrobek instalujte pouze na skříňky a police správné velikosti.
- Televizor opatrně postavte.
  - Může dojít k poruše výrobku nebo poranění osob.
- Instalace monitoru na neobvyklá místa (místo vystavené velkému množství jemného prachu, chemickým látkám, extrémním teplotám a množství vlhkosti nebo umístění produktu na místo, kde by měl monitor delší dobu nepřetržitě fungovat) může vážně ovlivnit jeho výkon.
  - Chcete-li výrobek instalovat na podobné místo, poraďte se s centrem služeb zákazníkům společnosti Samsung.
- Než výrobek sestavíte, položte jej na rovnou a stabilní plochu tak, aby obrazovka směřovala dolů.

---

## Provoz

### Varování

- Uvnitř výrobku je vysoké napětí. Produkt nikdy sami nerozebírejte, neopravujte ani neupravujte.
  - V případě nutnosti opravy kontaktujte centrum služeb zákazníkům společnosti Samsung.
- Chcete-li produkt přesunout, nejprve od něj odpojte všechny kabely včetně napájecího.
- Pokud výrobek vydává nezvyklé zvuky, je cítit spáleninou nebo produkuje kouř, okamžitě vytáhněte napájecí kabel ze zásuvky a kontaktujte centrum služeb zákazníkům společnosti Samsung.
- Nedovolte dětem věšet se na výrobek nebo na něj lézt.
  - Hrozí poranění nebo vážný úraz dětí.
- Pokud výrobek upustíte nebo dojde k poškození vnějšího pláště, vypněte napájení a odpojte napájecí kabel. Potom kontaktujte centrum služeb zákazníkům společnosti Samsung.
  - Při dalším používání může dojít k požáru nebo úrazu elektrickým proudem.
- Nenechávejte na horní hraně výrobku ležet těžké předměty, nebo předměty, které lákají děti (hračky, sladkosti, atd.).
  - Děti se mohou snažit na hračky nebo sladkosti dosáhnout a může na ně spadnout výrobek nebo těžký předmět a může dojít k vážnému zranění.
- Během bouřky výrobek vypněte a odpojte napájecí kabel.
- Chraňte výrobek před padajícími předměty a nárazy.
- Nepřesuňte monitor taháním za napájecí nebo anténní kabel.
- Pokud zjistíte, že uniká plyn, nedotýkejte se výrobku ani elektrické zástrčky. Prostor okamžitě vyvětrejte.
- Nezvedejte ani nehýbejte s výrobkem tahem za napájecí ani žádný jiný kabel.
- Nepoužívejte ani neuchovávejte v blízkosti výrobku hořlavý sprej nebo vznětlivé látky.
- Ujistěte se, že větrací otvory výrobku nejsou blokovány ubrusem nebo závěsem.
  - Zvýšená vnitřní teplota může způsobit požár.
- Nezasouvejte do výrobku (skrz větrací nebo vstupní/výstupní otvory) kovové předměty (tyčky, mince, vlásenky, atd) nebo snadno hořlavé předměty (papír, sirky, atd).
  - Pokud do výrobku vnikne voda nebo jiná cizí látka, bezpodmínečně výrobek vypněte a odpojte napájecí kabel. Potom kontaktujte centrum služeb zákazníkům společnosti Samsung.
- Nepokládejte na výrobek předměty obsahující tekutinu (vázy, nádoby, láhve, atd.) nebo kovové předměty,
  - Pokud do výrobku vnikne voda nebo jiná cizí látka, bezpodmínečně výrobek vypněte a odpojte napájecí kabel. Potom kontaktujte centrum služeb zákazníkům společnosti Samsung.

## Upozornění

- Pokud se na obrazovce bude delší dobu zobrazovat statický obraz, může dojít k vypálení obrazu nebo vzniku vadných bodů.
  - Pokud neplánujete monitor po delší dobu používat, uveďte obrazovku do úsporného režimu nebo zapněte spořič obrazovky.
- Pokud nebudete výrobek po delší dobu používat (dovolená atd.), vytáhněte napájecí kabel z elektrické zásuvky.
  - Hromadění prachu v kombinaci s horkem může způsobit požár, úraz elektrickým proudem nebo únik elektrického proudu.
- Dodržujte doporučené rozlišení a frekvenci výrobku.
  - Může dojít ke zhoršení zraku.
- Nepřevracejte televizor vzhůru nohama a při manipulaci jej nechte za podstavec.
  - Výrobek může spadnout a může dojít k jeho poškození nebo k úrazu.
- Při sledování obrazovky z příliš malé vzdálenosti po delší dobu může vést ke zhoršení zraku.
- V okolí výrobku nepoužívejte zvlhčovače nebo kamna.
- Po každé hodině používání monitoru nechte oči odpočinout po dobu delší než 5 minut nebo zaměřte svůj zrak na nějaký vzdálený předmět.
- Pokud byl monitor zapnutý delší dobu a zahřeje se, nedotýkejte se jeho obrazovky.
- Příslušenství malých rozměrů schovejte před dětmi.
- Při nastavování úhlu výrobku nebo výšky podstavce dbejte opatrnosti.
  - Může dojít k zaklínění a poranění prstu.
  - Při naklápění do příliš velkého úhlu může výrobek spadnout a způsobit zranění.
- Nepokládejte na výrobek těžké předměty.
  - Může dojít k poruše výrobku nebo poranění osob.
- Když používáte sluchátka nebo sluchátka do uší, nenastavujte příliš vysokou úroveň hlasitosti.
  - Příliš hlasitý zvuk může poškodit váš sluch.

## Čištění

Na modelech s vysoce lesklým povrchem může dojít k vytváření bílých skvrn, pokud je v jejich blízkosti použit ultrazvukový zvlhčovač.

— Chcete-li provést čištění vnitřní části monitoru, kontaktujte zákaznické středisko společnosti Samsung (údržba je zpoplatněna).

Netlačte na obrazovku monitoru rukama ani jinými předměty. Mohlo by dojít k poškození obrazovky.

— Při čištění dbejte opatrnosti, panel a vnější části moderních LCD monitorů jsou náchylné k poškrábání.

Při čištění dodržujte následující kroky.

- 1 Vypněte monitor a počítač.
- 2 Odpojte napájecí kabel od televizoru.
  - Držte napájecí kabel za zástrčku a nedotýkejte se jej mokřýma rukama. Jinak může dojít k poranění elektrickým proudem.
- 3 Otřete televizor čistým, jemným, suchým hadříkem.  
Namočte měkký hadřík do vody, důkladně jej vyždímejte a následně s ním otřete vnější části monitoru.
  - Na monitor nepoužívejte čisticí prostředky, které obsahují povrchově aktivní látky, alkohol nebo rozpouštědla.
  - Nestříkejte vodu a saponát přímo na výrobek.
- 4 Po dokončení čištění zapojte napájecí kabel zpět do televizoru.
- 5 Zapněte monitor a počítač.

---

## Správné držení těla při používání monitoru



Zde jsou pokyny pro správné držení těla při používání monitoru:

- Snažte se držet rovná záda.
- Vzdálenost očí od obrazovky by měla být 45 až 50cm a na obrazovku byste se měli dívat směrem mírně dolů.
- Mějte obrazovku přímo před sebou.
- Nastavte úhel tak, aby obrazovka neodrážela světlo.
- Mějte lokty v pravém úhlu a udržujte paže v rovině s hřbetem ruky.
- Lokty by měly svírat zhruba pravý úhel.
- Nastavte výšku monitoru tak, aby byla chodidla položena na zemi a kolena udržujte v úhlu 90 stupňů nebo větším. Udržujte paže v pozici pod úrovní srdce.
- Úlevu od únavy očí dosáhnete prováděním očních cviků nebo pravidelným mrkáním.

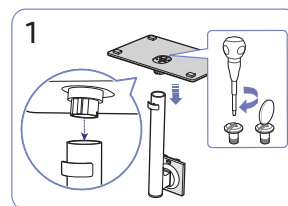
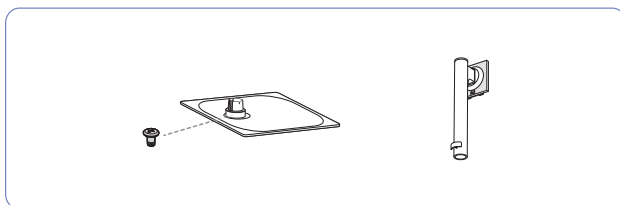


# Kapitola 02

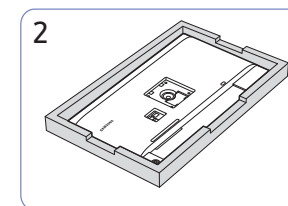
## Příprava

### Instalace

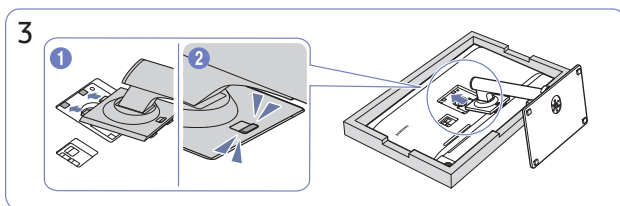
#### Přípevnění stojanu



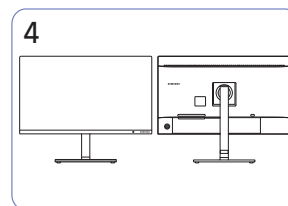
Umístěte základnu na konektor stojanu ve směru znázorněném na obrázku. Otočte spojovacím šroubem na spodní straně stojanu nadoraz, aby byl stojan zcela upevněn.



Na podlahu umístěte ochranný prostředek Styrofoam (podložka), který je součástí balení, a umístěte výrobek na prostředek Styrofoam horní částí směrem dolů podle nákresu. Nemáte-li k dispozici prostředek Styrofoam, použijte silnou sedací podložku.



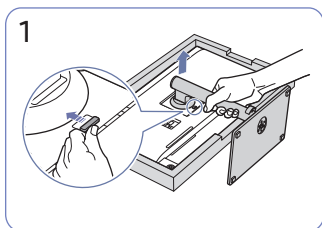
Podle obrázku nasad'te tělo stojanu na displej.



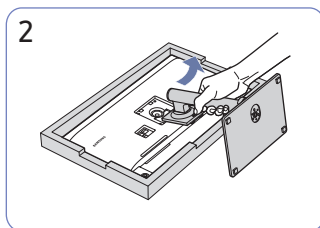
Montáž stojanu je dokončena.

## Sejmutí stojanu

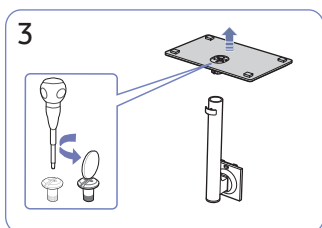
— Před demontáží stojanu z monitoru umístěte monitor na rovný a stabilní povrch obrazovkou směrem dolů.



1 Položte monitor na čistou a rovnou podlahu tak, jak je znázorněno na obrázku. Zatlačte pojistku nahoru a podržte ji. Otočte tělo stojanu displeje o 10° proti směru hodinových ručiček.

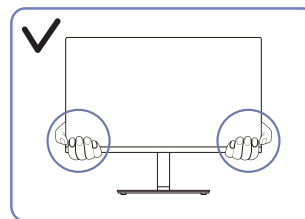


2 Nadzvedněte tělo stojanu ve směru šipky a odpojte je od displeje.

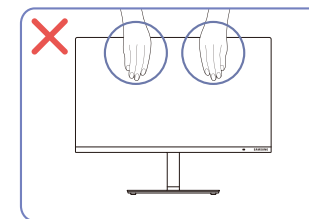


3 Vyšroubujte upevňující šroub ve spodní části základny stojanu a poté od základny odpojte tělo stojanu vytažením ve směru šipky.

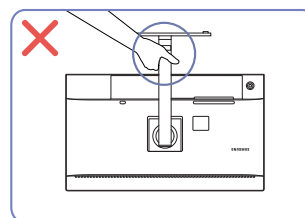
## Opatření při přesouvání monitoru



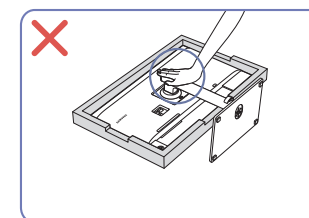
- Při přesouvání držte monitor za spodní rohy nebo okraje.



- Nevyvíjejte přímý tlak na obrazovku.
- Při přesouvání monitoru se nedotýkejte obrazovky.



- Nedržte výrobek vzhůru nohama pouze za stojan.

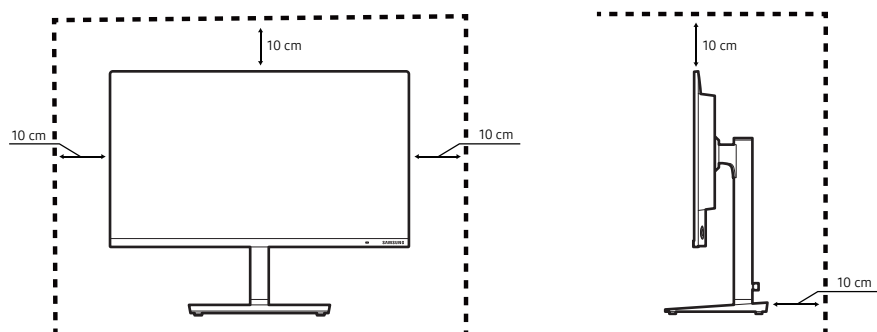


- Na monitor netlačte. Mohlo by dojít k poškození monitoru.

## Kontrola prostoru v okolí produktu

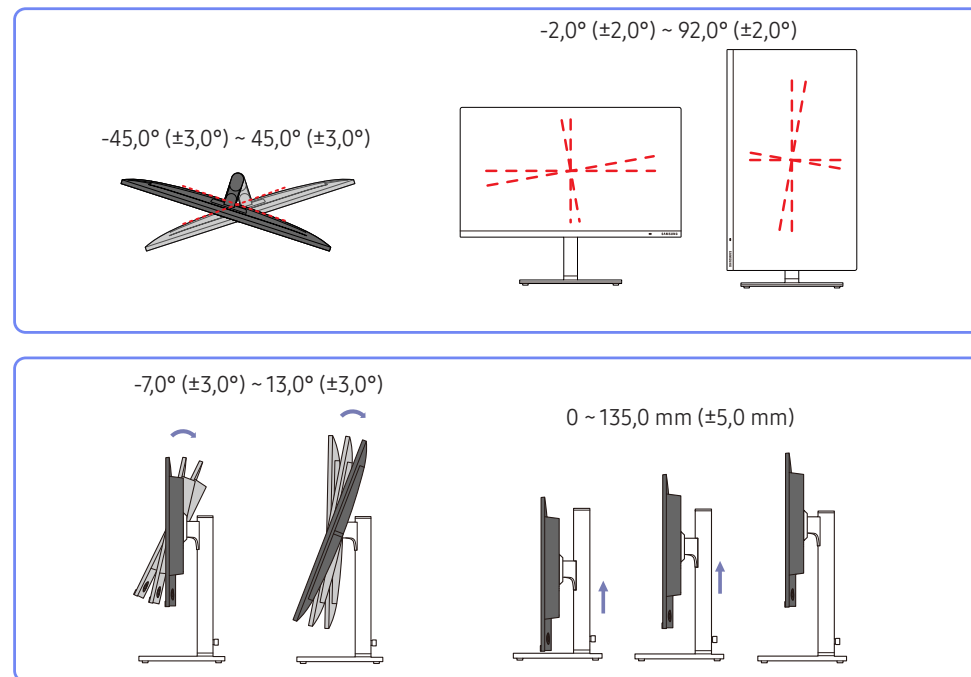
Při umísťování monitoru dbejte na dostatek místa pro odvětrávání. Nadměrný nárůst vnitřní teploty může způsobit požár nebo poškození výrobku. Při instalaci monitoru zajistěte v jeho okolí dostatek místa v souladu se schématem.

— Vzhled se může lišit v závislosti na výrobku.



## Nastavení sklonu a výšky výrobku

— Barva a tvar vlastních součástí se může lišit od vzhledu na obrázku. Změna technických parametrů za účelem vylepšení je vyhrazena bez předchozího upozornění.

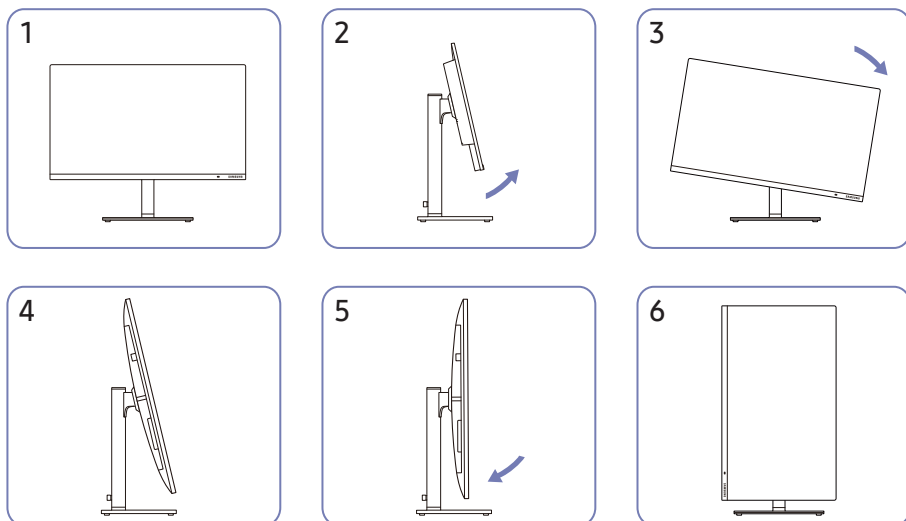


- Sklon a výšku produktu lze upravit.
- Uchopte monitor za střed horní části a opatrně nastavte jeho výšku.
- U natočení a nastavení výšky existuje určitá tolerance. Snažte se při natáčení či úpravě výšky výrobku tuto toleranci dodržet.

## Otočení produktu

Barva a tvar vlastních součástí se může lišit od vzhledu na obrázku. Změna technických parametrů za účelem vylepšení je vyhrazena bez předchozího upozornění.

Produkt můžete otáčet tak, jak je uvedeno na obrázku níže.

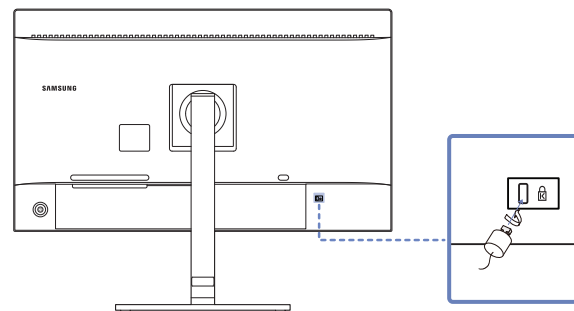


- Před otočením produktu nezapomeňte stojan úplně vytáhnout.
- Pokud produkt otočíte bez úplného vytažení stojanu, může roh produktu narazit na podlahu a může dojít k jeho poškození.
- Neotáčejte produkt proti směru hodinových ručiček. Mohlo by dojít k poškození monitoru.
- Při otáčení produktu buďte opatrní, abyste produkt nepoškodili nárazem do předmětů nebo stojanu.

## Zámek proti krádeži

- Zámek proti krádeži umožňuje výrobek zabezpečit při použití na veřejných místech.
- Tvar a zajišťovací mechanismus zámku je závislý na výrobci. Pokyny k použití naleznete v příručkách dodávaných se zámkem.

### Postup instalace zámku:



- 1 Upevněte lanko zámku k těžkému předmětu, jako je například stůl.
- 2 Protáhněte jeden konec lanka okem na druhé straně lanka.
- 3 Vložte zámeček do bezpečnostního slotu na zadní straně monitoru.
- 4 Uzamkněte zámeček.
  - Zámeček je třeba koupit zvlášť.
  - Pokyny k použití naleznete v příručkách dodávaných se zámkem.
  - Zámky proti krádeži je možné zakoupit u prodejců elektroniky nebo výpočetní techniky.

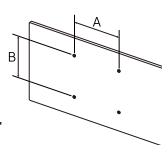
---

## Technické údaje sady pro upevnění na zeď (VESA)

— Sadu pro upevnění instalujte na pevnou zeď, která je kolmá k podlaze. Před upevněním sady na povrch, jako je sádrokarton, kontaktujte svého nejbližšího prodejce, aby vám poskytl další informace. Pokud produkt instalujete na nakloněnou zeď, může spadnout a způsobit vážné zranění. Sady pro upevnění na zeď Samsung obsahují podrobnou instalační příručku a všechny díly nezbytné pro montáž.

- Nepoužívejte šrouby, které jsou delší než šrouby standardní délky nebo neodpovídají specifikaci šroubů standardu VESA. Příliš dlouhé šrouby mohou poškodit vnitřek televizoru.
- Při montážích na stěnu, které neodpovídají specifikaci šroubů standardu VESA, se může délka šroubů lišit v závislosti na specifikaci sady pro upevnění na zeď.
- Neutahujte šrouby příliš pevně. Mohlo by dojít k poškození televizoru nebo k jeho pádu a následně ke zranění osob. Společnost Samsung není zodpovědná za tento druh poškození nebo zranění.
- Společnost Samsung není zodpovědná za poškození výrobku nebo zranění osoby v případě použití držáku na zeď jiného než uvedeného, popřípadě držáku, který neodpovídá standardu VESA, nebo v případě nedodržení pokynů k instalaci výrobku.
- Neprovádějte montáž televizoru na stěnu se sklonem větším než 15 stupňů.
- V následující tabulce jsou uvedeny standardní rozměry sad pro upevnění na zeď.

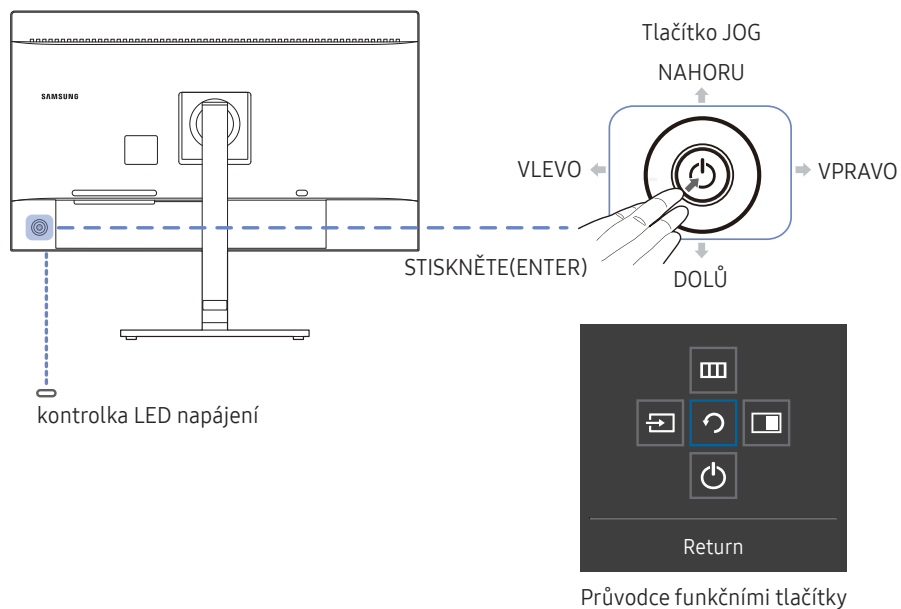
Název modelu	Specifikace otvorů pro šrouby standardu VESA (A * B) v milimetrech	Standardní šroub	Množství
F32TU87*	100,0 x 100,0	4,0 mm $\Phi$ , rozteč 0,7 * délka 10,0 mm	4 ks








— Sadu pro upevnění na zeď neinstalujte, když je televizor zapnutý. Mohlo by dojít ke zranění osob elektrickým proudem.

## Ovládací panely

Barva a tvar vlastních součástí se může lišit od vzhledu na obrázku. Změna technických parametrů za účelem vylepšení je vyhrazena bez předchozího upozornění.

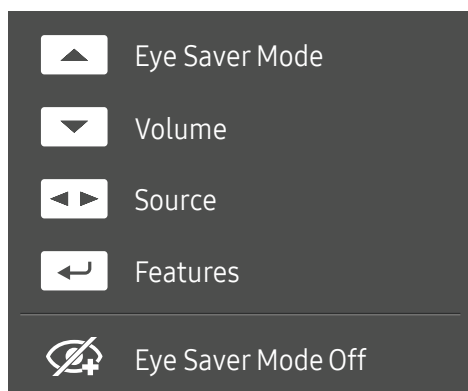


Části	Popis
Tlačítko JOG	Tlačítko pro pohyb ve více směrech pro usnadnění navigace.
kontrolka LED napájení	Tato LED kontrolka udává stav napájení. <ul style="list-style-type: none"> <li>Na obrazovce nastavení můžete rozhodnout, zda má LED kontrolka svítit či nikoli. (☐☐☐ → System → Power LED On)</li> </ul>
Průvodce funkčními tlačítky	Průvodce funkčními tlačítky použijete stisknutím tlačítka JOG, když je obrazovka zapnutá. <ul style="list-style-type: none"> <li>Pokud se na monitoru nezobrazí nabídka OSD můžete tlačítko JOG použít podle následující tabulky.</li> <li>Nahoru : Změňte nastavení pro <b>Brightness</b>, <b>Contrast</b> a <b>Eye Saver Mode</b>.</li> <li>Dolů : Změňte nastavení hodnoty <b>Volume</b>.</li> <li>Doleva nebo doprava: Změňte nastavení hodnoty <b>Source</b>.</li> <li>STISKNĚTE(ENTER): Bude použita vybraná položka.</li> </ul>
Source	 Změna vstupního zdroje. Pokud dojde ke změně vstupního zdroje, zobrazí se v levém horním rohu obrazovky zpráva.
Menu	 Zobrazí hlavní nabídku na obrazovce. Chcete-li aktivovat či deaktivovat zamknutí nabídky, zobrazte obrazovku „Nabídka“ (stisknutím pravé části tlačítka JOG), přejděte k dalšímu kroku a poté stiskněte levou část tohoto tlačítka a 10 sekund je v této poloze podržte, dokud nezmizí obrazovka nabídky. Je-li aktivní zamknutí nabídky, jsou k dispozici možnosti <b>Brightness</b> , <b>Contrast</b> , <b>Eye Saver Mode</b> , <b>Volume</b> a <b>Information</b> .
PIP/PBP	 Slouží k zapnutí režimu <b>PIP/PBP</b> .
Power Off	 Vypnutí produktu.
Return	 Zavření nabídky.

---

## Průvodce směrovými tlačítky

- Na obrazovce průvodce směrovými tlačítky se po zapnutí obrazovky produktu nebo při změně vstupního zdroje zobrazí následující možnosti nabídky.
- Obrazovka průvodce směrovými tlačítky zobrazuje, zda je režim **Eye Saver Mode** aktivní. (👁️+ : **On**, 🚫👁️+ : **Off**)



- NAHORU: Nastavení funkce **Brightness, Contrast, Eye Saver Mode**.
- DOLŮ: Nastavení funkce **Volume, Mute**.
- DOLEVA/DOPRAVA: Nastavení funkce **Source**.
- STISKNĚTE(ENTER): Průvodce funkčními tlačítky displeje.

# Kapitola 03

## Připojení a používání vstupních zařízení

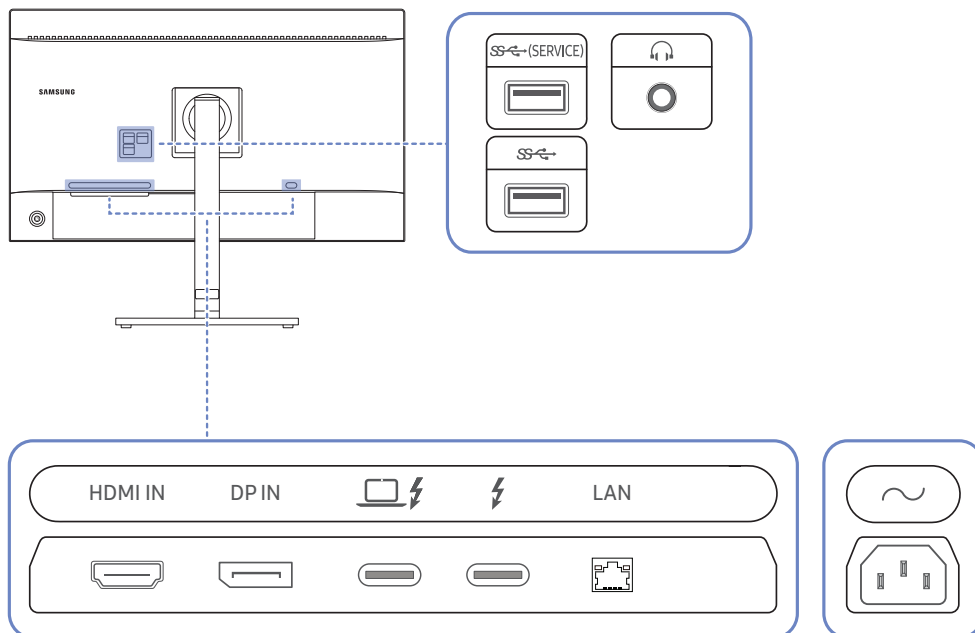
### Před připojením produktu si přečtěte následující pokyny.


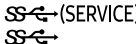




- 1 Před instalací produktu ověřte tvar obou portů dodaných signálových kabelů a tvar a umístění portů na produktu a externím zařízení.
  - 2 Před připojením produktu nezapomeňte z produktu i z externího zařízení odpojit napájecí kabely. Zabráníte tím poškození produktu v důsledku zkratu či nadproudu.
  - 3 Po správném zapojení všech signálových kabelů připojte napájecí kabely zpět k produktu a externímu zařízení.
  - 4 Po dokončení připojení si v zájmu správného používání produktu nezapomeňte přečíst příručku, které obsahují další informace o funkcích produktu, bezpečnostních opatřeních aj.
- Dostupné konektory a kabely se mohou u různých výrobků lišit.
  - Dostupné konektory se mohou lišit podle typu výrobku.



## Konektory

— Dostupné funkce se mohou lišit v závislosti na modelu monitoru. Barva a tvar vlastních součástí se může lišit od vzhledu na obrázku. Změna technických parametrů za účelem vylepšení je vyhrazena bez předchozího upozornění. Viz konkrétní výrobek.



Konektor	Popis
HDMI IN	Připojení vstupního zařízení (zdroje signálu) pomocí kabelu HDMI nebo HDMI-DVI.
DP IN	Slouží k připojení k počítači pomocí kabelu DP.
	Slouží k propojení počítače pomocí kabelu Thunderbolt™ 3 / 4 nebo kabelu USB typu C.
LAN	Pokud je počítač připojený k monitoru pomocí kabelu Thunderbolt™ 3 / 4 nebo kabelu USB typu C, připojením kabelu LAN k tomuto konektoru připojíte počítač do sítě.
	Slouží k připojení k zařízení USB. Tyto konektory jsou povoleny pouze v případě, že je počítač připojen ke konektoru  pomocí kabelu Thunderbolt™ 3 / 4 nebo kabelu s konektorem USB typu C.
	Připojuje se do výstupního zvukového zařízení, např. sluchátek nebo sluchátek do uší.
	Zapojte napájecí kabel monitoru do konektoru  (POWER IN) na zadní straně výrobku.

## Připojení a užívání PC

Použijte připojení vhodné pro váš počítač.

### Připojení pomocí kabelu HDMI

HDMI IN



- Při připojování kabelu HDMI použijte kabel dodaný společně se součástmi monitoru. Použití jiného kabelu HDMI, než který byl dodán společností Samsung, může způsobit snížení kvality obrazu.
- Pokud používáte kabel HDMI na USB typ C, připojte kabel HDMI k monitoru.

### Připojení pomocí kabelu HDMI-DVI

HDMI IN



- Funkce zvuku není podporována, pokud je zdrojové zařízení připojeno kabelem HDMI-DVI.
- Optimální rozlišení nemusí být v propojení kabelem HDMI-DVI k dispozici.

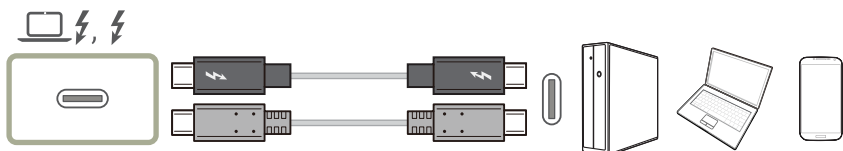
### Připojení pomocí kabelu DP

DP IN



- Doporučujeme použít kabel DP kratší než 1,5 m. Kabel delší než 1,5 m může mít vliv na kvalitu obrazu.
- Pokud používáte kabel DP na USB typ C, připojte kabel DP k monitoru.

## Připojení pomocí kabelu Thunderbolt™ 3 / 4 nebo kabelu s konektorem USB typu C




Podle specifikace USB Power Delivery 3.0 může náš produkt po připojení prostřednictvím kabelu Thunderbolt™ 3 / 4 nabíjet váš počítač.

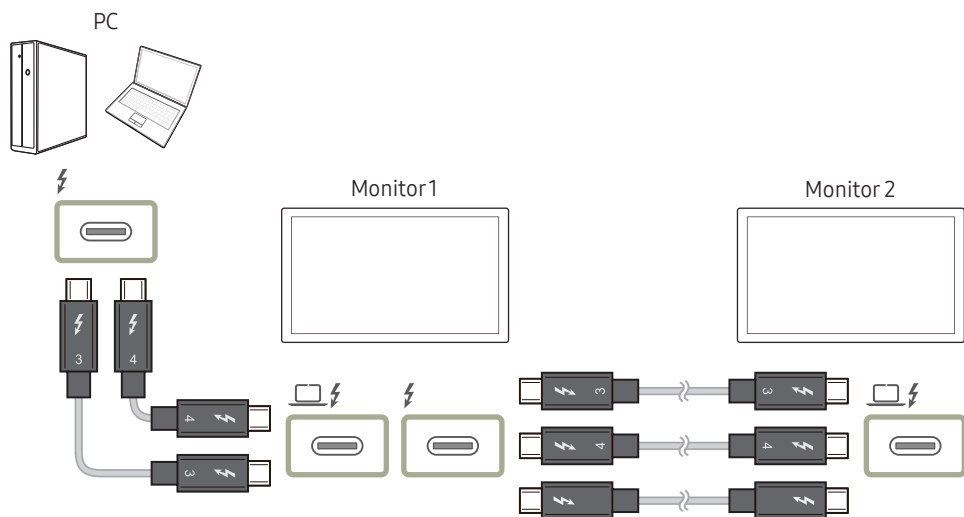
Abyste mohli technologii Thunderbolt™ 3 využívat naplno, připojte pomocí kabelu Thunderbolt™ 3 / 4 počítač, který tuto technologii podporuje, a zkontrolujte, zda jsou všechna zařízení a kabely schváleny společností Intel Thunderbolt. Podrobné informace o schválení naleznete na oficiálním webu společnosti Intel.



Před použitím tohoto monitoru z oficiálního webu počítače aktualizujte program BIOS, firmware Thunderbolt a software Thunderbolt v počítači na nejnovější verze.

Ačkoli má monitor dva konektory Thunderbolt™ 3, může být jako hostitelské zařízení identifikován pouze první připojený hostitel Thunderbolt™ 3. Podrobné specifikace připojení konektoru Thunderbolt™ 3 najdete na oficiálním webu technologie Thunderbolt.

- Pokud chcete nabíjet počítač, musí podporovat připojení zdroje napájení. Mnoho počítačů kompatibilních s konektorem Thunderbolt™ 3 nepodporuje nabíjení přes konektor USB typu C a některé počítače dokážou nabíjet pouze napájecí adaptéry vlastní značky. Protože se počítače na trhu velmi liší, nemůžeme zaručit, že náš produkt dokáže přes konektor Thunderbolt™ 3 nabíjet všechny typy počítačů.
- Na rozdíl od zařízení USB je třeba zařízení Thunderbolt™ 3 ručně ověřit v programu Thunderbolt společnosti Intel, než je systém rozpozná.
- Vzhledem k tomu, že připojení a odpojení konektoru Thunderbolt trvá poměrně dlouho, signální kabel ani napájecí kabel rychle nepřipojujte ani neodpojujte. V opačném případě může dojít k poškození zařízení.
- Při připojování externího zařízení, jehož nabíjecí kapacita překračuje nabíjecí kapacitu konektoru Thunderbolt™ 3/USB-C, se přesvědčte, že používáte adaptér vyhrazený pro dané zařízení. (Nabíjecí kapacity každého z konektorů najdete ve specifikacích produktu na webových stránkách společnosti Samsung (<http://www.samsung.com>)). Zkontrolujte, že po upgradu používáte verzi systému MacOS Catalina 10.15.5 nebo novější.
- Pro připojení notebooku nebo laptopu se doporučuje připojení ke konektoru .
- Kabel Thunderbolt™ 3 / 4 nebo kabel USB typu C musí odpovídat specifikaci Thunderbolt™ 3 / 4 nebo USB typu C. V opačném případě může dojít k poškození zařízení. Doporučujeme použít kabel značky Samsung.
- Díky kompatibilitě s technologií Thunderbolt se na tomto zařízení nemusí zobrazit telefony s podporou displeje USB typu C. K vyřešení tohoto problému bude zřejmě nutné upgradovat firmware od výrobce vašeho telefonu.
- Připojte kabel Thunderbolt™ 3 / 4 k počítači, který podporuje Thunderbolt™ 3 / 4, a připojte kabel USB typ C k počítači, který podporuje USB typ C.

## Připojení dvou displejů (uzavřený řetězec)



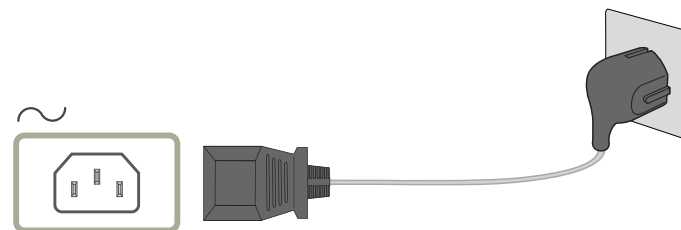
Podpora dvou displejů (daisy chain) závisí na vašem počítači a na připojeném kabelu Thunderbolt™ 3 / 4. Konektor Thunderbolt™ 3 vašeho počítače musí podporovat duální výstup 4 K při 60 Hz a konkrétní kabel 40 Gbps Thunderbolt™ 3 / 4 (   ) je třeba zakoupit samostatně. Podrobnou specifikaci kabelu Thunderbolt™ 3 / 4 najdete na oficiálním webu technologie Thunderbolt.


## Připojení sluchátek nebo sluchátek do uší



— Konektor sluchátek podporuje pouze 3-vodičový konektor typu TRS (tip-ring-sleeve).

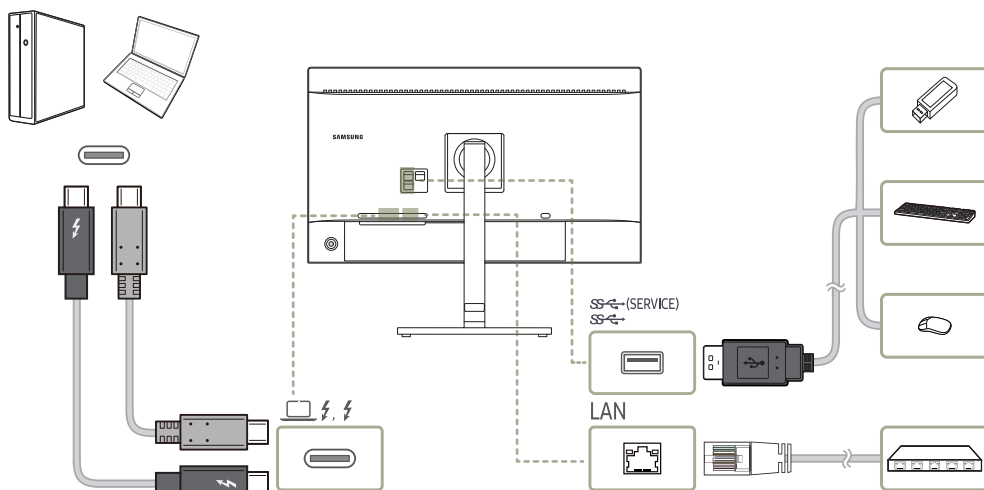
## Připojení napájení






Výrobek můžete začít používat po zapojení napájecího kabelu do elektrické zásuvky a do konektoru  (POWER IN) výrobku.

— Výstupní napětí se přepne automaticky.

## Připojení monitoru k počítači jako rozbočovače USB

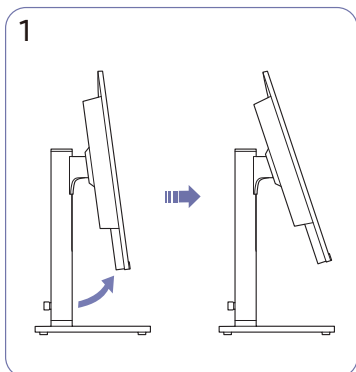


Použijte tento produkt jako rozbočovač k připojení počítače k různým zařízením a/nebo sítím.

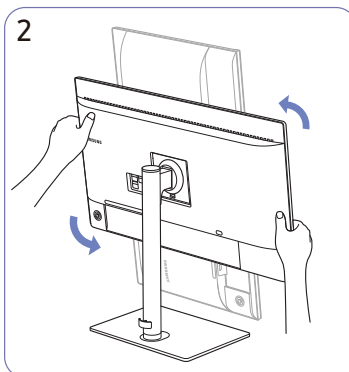
Pro vytvoření připojení LAN použijte kabel Thunderbolt™ 3 / 4: , konektor  nebo kabel USB typ C: konektor .

- U některých počítačů nemusí být síťové připojení přes LAN podporováno.
- V případě problémů souvisejících s technologií USB způsobených operačním systémem, programy či softwarem se obraťte na příslušné dodavatele.
- Vzhledem k tomu, že je na trhu celá řada zařízení USB, nemůžeme zaručit, že naše výrobky budou se všemi fungovat.
- Externí velkokapacitní pevný disk vyžadující externí napájení bezpodmínečně připojte ke zdroji napájení.
- Společnost Samsung není zodpovědná za problémy nebo poškození externích zařízení způsobená použitím nevhodného kabelu pro připojení.
- Některé výrobky nepodporují standard USB, může proto dojít k nesprávné funkci zařízení.

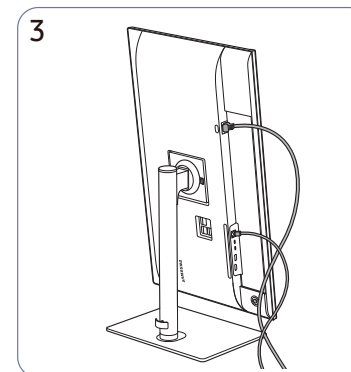
## Uspořádání připojených kabelů



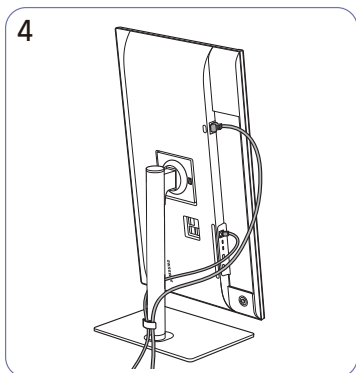
1  
Nakloňte displej podle obrázku.



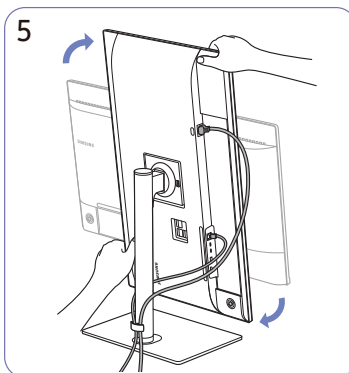
2  
Otočte produkt do nejvyšší svislé polohy.



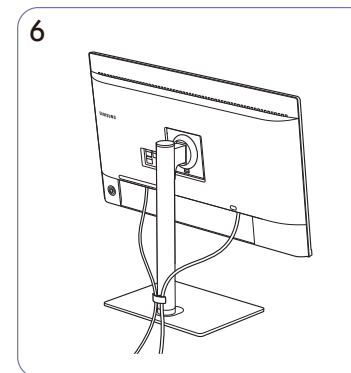
3  
Připojte odpovídající kabely.



4  
Uspořádejte kabely podle obrázku tím, že je dáte do držáku kabelů na stojanu (DRŽÁK KABELŮ NA STOJANU).



5  
Otočte produkt do vodorovné polohy.



6  
Montáž je dokončena.

---

## Nastavení optimálního rozlišení

Při prvním zapnutí monitoru po zakoupení se zobrazí informační zpráva o nastavení optimálního rozlišení.

Vyberte jazyk v informační zprávě a změňte rozlišení ve vašem počítači na optimální hodnotu.

- Pokud není vybráno optimální rozlišení, zpráva se zobrazí až třikrát po určitou dobu, a to i v případě, že dojde k vypnutí a opětovnému zapnutí monitoru.
- Pokud chcete nastavit optimální rozlišení pro svůj počítač. Přečtěte si (otázky a odpovědi) → „[Jak lze změnit rozlišení?](#)“

## Seznam grafických karet podporujících formát HDR10

Formát HDR10 je dostupný pouze u systémů Windows 10 s grafickými kartami, které podporují správu digitálních práv Play Ready 3.0 (pro chráněný obsah HDR). Pro formát HDR10 použijte níže uvedené grafické karty.

- NVIDIA GeForce 1000 series nebo vyšší
  - AMD Radeon™ RX 400 series nebo vyšší
  - Intel UHD Graphics 600 series nebo vyšší
- Doporučujeme používat grafické karty, které podporují hardwarově akcelerované dekódování 10bitového videa pro kodeky HDR.

# Kapitola 04

## Menu

Průvodce funkčními tlačítky → 

— Dostupné funkce se mohou lišit v závislosti na modelu monitoru. Barva a tvar vlastních součástí se může lišit od vzhledu na obrázku. Změna technických parametrů za účelem vylepšení je vyhrazena bez předchozího upozornění.

## Picture

2.	3.	Popis
<b>Picture Mode</b>		<p>Tato nabídka poskytuje optimální kvalitu obrazu vhodnou pro prostředí, kde bude výrobek používán.</p> <ul style="list-style-type: none"><li>— Tato nabídka není k dispozici, pokud je aktivována funkce <b>Eco Saving Plus</b>.</li><li>— Tato nabídka není k dispozici, pokud je aktivována funkce <b>Game Mode</b>.</li><li>— Tato nabídka není k dispozici, pokud je aktivována funkce <b>Eye Saver Mode</b>.</li><li>— Tato nabídka není k dispozici, pokud je aktivována funkce <b>PIP/PBP Mode</b>.</li></ul> <p>V režimu <b>PC</b></p> <ul style="list-style-type: none"><li>• <b>Custom</b>: Podle potřeby přizpůsobte kontrast a jas.</li><li>• <b>Standard</b>: Umožňuje získat kvalitu obrazu pro úpravu dokumentů nebo používání Internetu.</li><li>• <b>Cinema</b>: Umožňuje získat jas a ostrost monitorů vhodných pro sledování videa a obsahu disku DVD.</li><li>• <b>Dynamic Contrast</b>: Umožňuje získat vyvážený jas prostřednictvím automatického nastavení kontrastu.</li><li>• <b>High Bright</b>: Maximalizujte jas obrazovky.</li></ul>



2.	3.	Popis
		<p>V režimu <b>AV</b></p> <p>Je-li externí vstup připojen prostřednictvím konektoru HDMI, DP, Thunderbolt™ 3/USB-C a <b>PC/AV Mode</b> je nastaven na hodnotu <b>AV</b>, bude mít funkce <b>Picture Mode</b> k dispozici čtyři automatická nastavení obrazu (<b>Dynamic</b>, <b>Standard</b>, <b>Movie</b> a <b>Custom</b>), která jsou továrně přednastavena. Můžete zvolit nastavení <b>Dynamic</b>, <b>Standard</b>, <b>Movie</b> nebo <b>Custom</b>. Při zvolení možnosti <b>Custom</b> je obraz automaticky nastaven podle vašeho vlastního nastavení.</p> <ul style="list-style-type: none"> <li>• <b>Dynamic</b>: Volbou tohoto nastavení získáte ostřejší obraz než v režimu <b>Standard</b>.</li> <li>• <b>Standard</b>: Tento režim zvolte, pokud je okolí jasné.</li> <li>• <b>Movie</b>: Tento režim zvolte, pokud je okolí tmavé. Režim je energeticky úsporný a šetří vaše oči.</li> <li>• <b>Custom</b>: Tento režim zvolte, pokud chcete nastavit obraz podle vlastní volby.</li> </ul> <p>— Vstupní zdroj má rozlišení 480p, 576p, 720p nebo 1080p a monitor zobrazuje normálně. (Některé modely nemusí uvedené signály podporovat.).</p>
<b>Brightness</b>		<p>Nastavení celkového jasu obrazu. (Rozsah: 0–100)</p> <p>Čím vyšší bude hodnota jasu, tím bude obraz světlejší.</p> <p>— Tato nabídka není k dispozici, pokud je funkce <b>Picture Mode</b> nastavena na režim <b>Dynamic Contrast</b>.</p> <p>— Tato nabídka není k dispozici, pokud je aktivována funkce <b>Eco Saving Plus</b>.</p> <p>— Tato nabídka není k dispozici, pokud je aktivována funkce <b>Eye Saver Mode</b>.</p>
<b>Contrast</b>		<p>Nastavení kontrastu mezi objekty a pozadím (Rozsah: 0–100)</p> <p>Čím vyšší bude hodnota kontrastu, tím budou objekty na obrazovce zřetelnější.</p> <p>— Tato možnost není k dispozici, pokud je <b>Picture Mode</b> v režimu <b>Cinema</b> nebo <b>Dynamic Contrast</b>.</p> <p>— Tato nabídka není k dispozici, pokud je aktivována funkce <b>Game Mode</b>.</p> <p>— Tato nabídka není k dispozici, pokud je aktivována funkce <b>PIP/PBP Mode</b>.</p>

2.	3.	Popis
<b>Sharpness</b>		<p>Zvýrazňuje nebo rozmazává obrysy objektů (Rozsah: 0–100)  Čím bude hodnota vyšší, tím budou obrysy objektů výraznější.</p> <ul style="list-style-type: none"> <li>— Tato možnost není k dispozici, pokud je <b>Picture Mode</b> v režimu <b>Cinema</b> nebo <b>Dynamic Contrast</b>.</li> <li>— Tato nabídka není k dispozici, pokud je aktivována funkce <b>Game Mode</b>.</li> <li>— Tato nabídka není k dispozici, pokud je aktivována funkce <b>PIP/PBP Mode</b>.</li> </ul>
<b>Color</b>		<p>Nastavte odstín obrazovky.</p> <ul style="list-style-type: none"> <li>• <b>Red</b>: Nastavení úrovně sytosti červené. Hodnoty blížíící se 100 znamenají větší intenzitu barvy.</li> <li>• <b>Green</b>: Nastavení úrovně sytosti zelené. Hodnoty blížíící se 100 znamenají větší intenzitu barvy.</li> <li>• <b>Blue</b>: Nastavení úrovně sytosti modré. Hodnoty blížíící se 100 znamenají větší intenzitu barvy.</li> <li>• <b>Color Tone</b>: Vyberte barevný odstín, který nejlépe odpovídá vašim požadavkům na zobrazení.</li> <li>• <b>Gamma</b>: Nastavení střední úrovně jasu.</li> </ul> <ul style="list-style-type: none"> <li>— Tato nabídka není k dispozici, pokud je funkce <b>Picture Mode</b> nastavena na režim <b>Cinema</b> nebo <b>Dynamic Contrast</b>.</li> <li>— Tato nabídka není k dispozici, pokud je aktivována funkce <b>Game Mode</b>.</li> <li>— Tato nabídka není k dispozici, pokud je aktivována funkce <b>Eye Saver Mode</b>.</li> <li>— Tato nabídka není k dispozici, pokud je aktivována funkce <b>PIP/PBP Mode</b>.</li> </ul>
<b>Black Level</b>		<p>Je-li přehrávač DVD nebo set-top box připojen k výrobku prostřednictvím rozhraní HDMI, může v závislosti na připojeném vstupním zařízení docházet ke snižování kvality obrazu (snižování kvality kontrastu/barev, úrovně černé atd.).  V takovém případě je možné použít k úpravě kvality obrazu funkci <b>Black Level</b>.</p> <ul style="list-style-type: none"> <li>• <b>Normal / Low</b></li> </ul> <ul style="list-style-type: none"> <li>— Tato funkce je dostupná pouze v režimu <b>HDMI</b>.</li> <li>— Tato nabídka není k dispozici, pokud je aktivována funkce <b>PIP/PBP Mode</b>.</li> <li>— <b>Black Level</b> nemusí být kompatibilní s některými zdrojovými zařízeními.</li> <li>— Funkce <b>Black Level</b> se aktivuje pouze při určitém rozlišení <b>AV</b>, například 720P při 60 Hz a 1080P při 60 Hz.</li> </ul>
<b>Eye Saver Mode</b>		<p>V tomto režimu je nastavena optimální kvalita obrazu, která snižuje námahu očí.</p>

2.	3.	Popis
<b>Response Time</b>		<p>Zrychlením frekvence odezvy panelu získáte živější a přirozenější obraz videa.</p> <ul style="list-style-type: none"> <li>— Režim <b>Standard</b> používejte, pokud právě nepřehráváte videa a nehrajete hry.</li> <li>— Tato nabídka není k dispozici, pokud je aktivována funkce <b>PIP/PBP Mode</b>.</li> </ul>
<b>Game Mode</b>		<p>Konfigurujte nastavení obrazovky produktu pro herní režim.</p> <p>Funkci použijte, pokud hrajete hry na počítači, nebo je-li připojena herní konzola, jako například PlayStation™ nebo Xbox™.</p> <ul style="list-style-type: none"> <li>— Tato nabídka není k dispozici, pokud je aktivována funkce <b>Eye Saver Mode</b>.</li> <li>— Tato nabídka není k dispozici, pokud je aktivována funkce <b>Eco Saving Plus</b>.</li> <li>— Dojde-li k vypnutí monitoru, aktivaci režimu úspory energie nebo změně vstupního zdroje, přejde režim <b>Game Mode</b> do stavu <b>Off</b> i v případě, že je nastaven na <b>On</b>.</li> <li>— Chcete-li, aby režim <b>Game Mode</b> zůstal stále zapnutý, zaškrtněte možnost <b>Always On</b>.</li> <li>— Tato nabídka není k dispozici, pokud je aktivována funkce <b>PIP/PBP Mode</b>.</li> </ul>
<b>Screen Ratio</b>		<p>Umožňuje změnit velikost obrazu.</p> <p>V režimu <b>PC</b></p> <ul style="list-style-type: none"> <li>• <b>Auto / Wide</b></li> </ul> <p>V režimu <b>AV</b></p> <ul style="list-style-type: none"> <li>• <b>4:3 / 16:9 / Screen Fit</b></li> </ul> <ul style="list-style-type: none"> <li>— Tato funkce nemusí být v závislosti na konektorech monitoru podporována.</li> <li>— Změna parametru <b>Screen Ratio</b> je dostupná při splnění následujících podmínek. <ul style="list-style-type: none"> <li>— Vstupní zdroj má rozlišení 480p, 576p, 720p nebo 1080p a monitor zobrazuje normálně. (Některé modely nemusí uvedené signály podporovat.)</li> <li>— Tyto možnosti lze nastavit pouze v případě, že je externí vstup připojen prostřednictvím konektoru HDMI, DP, Thunderbolt™ 3/USB-C a režim <b>PC/AV Mode</b> je nastaven na hodnotu <b>AV</b>.</li> </ul> </li> </ul>
<b>Screen Adjustment</b>		<p>Upravte polohu obrazu nebo zvýšte kvalitu obrazu.</p> <ul style="list-style-type: none"> <li>• <b>H-Position</b>: Přesune obraz doleva nebo doprava.</li> <li>• <b>V-Position</b>: Posuňte obrazovku nahoru nebo dolů.</li> </ul> <ul style="list-style-type: none"> <li>— Připojení pomocí kabelu HDMI, DP, Thunderbolt™ 3 / 4, USB-C <ul style="list-style-type: none"> <li>— Tato nabídka je k dispozici pouze tehdy, pokud je funkce <b>Screen Ratio</b> nastavena na možnost <b>Screen Fit</b> v režimu <b>AV</b>. Pokud je signál 480p, 576p, 720p nebo 1080p připojen jako vstup v režimu <b>AV</b> a produkt může zobrazovat normálně, vyberte možnost <b>Screen Fit</b> a upravte horizontální a vertikální polohu v 0 až 6 úrovních.</li> </ul> </li> </ul>

## PIP/PBP

2.	3.	Popis
PIP/PBP Mode		Zapněte a vypněte režim PIP/PBP.
Mode Type		Vyberte velikost a poměr stran vložené obrazovky. <ul style="list-style-type: none"><li> 8:9    PIP</li></ul>
Screen Size		Vyberte velikost vložené obrazovky. <ul style="list-style-type: none"><li> /  / </li></ul> <p>— Tato možnost je dostupná, pokud je funkce <b>Mode Type</b> nastavena na hodnotu <b>PIP</b>.</p>
Screen Position		Z dostupných možností vyberte polohu vložené obrazovky. <ul style="list-style-type: none"><li> /  /  / </li></ul> <p>— Tato možnost je dostupná, pokud je funkce <b>Mode Type</b> nastavena na hodnotu <b>PIP</b>.</p>
Sound Source		Nastavte, z které obrazovky chcete poslouchat zvuk. V režimu PIP <ul style="list-style-type: none"><li> / </li></ul> V režimu PBP <ul style="list-style-type: none"><li> / </li></ul>

2.	3.	Popis
Source		Vyberte zdroj pro každou obrazovku.
Screen Ratio		<p>Zvolte velikost a poměr stran obrazu na obrazovce.</p> <p>V režimu <b>PC</b></p> <ul style="list-style-type: none"> <li>• <b>Auto / Wide</b></li> </ul> <p>V režimu <b>AV</b></p> <ul style="list-style-type: none"> <li>• <b>4:3 / 16:9 / Screen Fit</b></li> </ul> <p>— Tato funkce nemusí být v závislosti na konektorech monitoru podporována.</p> <p>— Změna parametru <b>Screen Ratio</b> je dostupná při splnění následujících podmínek.</p> <ul style="list-style-type: none"> <li>— Vstupní zdroj má rozlišení 480p, 576p, 720p nebo 1080p a monitor zobrazuje normálně. (Některé modely nemusí uvedené signály podporovat.).</li> <li>— Tyto možnosti lze nastavit pouze v případě, že je externí vstup připojen prostřednictvím konektoru HDMI, DP, Thunderbolt™ 3/USB-C a režim <b>PC/AV Mode</b> je nastaven na hodnotu <b>AV</b>.</li> </ul>
Contrast		Nastavení kontrastu. Hodnoty blíže 100 znamenají větší kontrast mezi světlými/tmavými barvami.

## OnScreen Display


2.	3.	Popis
Transparency		Nastavení průhlednosti pro okna nabídek.
Position		<ul style="list-style-type: none"> <li>• <b>H-Position:</b> Přesune polohu nabídky doleva nebo doprava.</li> <li>• <b>V-Position:</b> Posuňte polohu nabídky nahoru nebo dolů.</li> </ul>
Language		<p>Nastavuje jazyk nabídky.</p> <p>— Nastavení jazyka má vliv pouze na jazyk nabídky na obrazovce.</p>
Display Time		Nastavte dobu, jak dlouho zůstane nepoužívané okno nabídky na obrazovce.

---





## System

2.	3.	Popis
<b>DisplayPort Ver.</b>		<p>Vyberte verzi rozhraní DisplayPort, kterou chcete použít.</p> <ul style="list-style-type: none"><li>— Nesprávné nastavení může způsobit zobrazení prázdné obrazovky. V takovém případě zkontrolujte specifikace zařízení.</li></ul>
<b>Input Port Ver.</b>		<p>Vyberte verzi HDMI.</p> <ul style="list-style-type: none"><li>— Podporované zařízení a rozlišení se může lišit v závislosti na verzi.</li><li>— Po změně verze může obrazovka blikat.</li><li>— Když u položky HDMI Mode nastavíte <b>1.4</b>, některá vysoká rozlišení nemusí být podporována z důvodu omezení šířky pásma protokolu HDMI 1.4.</li><li>— Není-li nastavení vhodné, může se zobrazit prázdná obrazovka. V takovém případě zkontrolujte specifikace zařízení.</li></ul>
<b>Volume</b>		<p>Změňte nastavení hodnoty <b>Volume</b>.</p>
<b>Eco Saving Plus</b>		<p>Umožňuje snížit spotřebu energie v porovnání se spotřebou při maximální úrovni jasu.</p> <ul style="list-style-type: none"><li>• <b>Off:</b> Deaktivuje funkci <b>Eco Saving Plus</b>.</li><li>• <b>Auto:</b> Spotřeba energie automaticky klesne o 10% oproti aktuálnímu nastavení. (Míra snížení spotřeby energie závisí na jasu obrazovky.)</li><li>• <b>Low:</b> Umožňuje ušetřit až 25 % energie v porovnání se spotřebou při maximální úrovni jasu.</li><li>• <b>High:</b> Umožňuje ušetřit až 50 % energie v porovnání se spotřebou při maximální úrovni jasu.</li></ul> <ul style="list-style-type: none"><li>— Tato možnost není k dispozici, pokud je <b>Picture Mode</b> v režimu <b>Dynamic Contrast</b>.</li><li>— Tato nabídka není k dispozici, pokud je aktivována funkce <b>Game Mode</b>.</li><li>— Tato nabídka není k dispozici, pokud je aktivována funkce <b>Eye Saver Mode</b>.</li><li>— Tato nabídka není k dispozici, pokud je aktivována funkce <b>PIP/PBP Mode</b>.</li></ul>

---

2.	3.	Popis
<b>Off Timer Plus</b>	<b>Off Timer</b>	<ul style="list-style-type: none"> <li>• <b>Off Timer:</b> Zapněte režim <b>Off Timer</b>.</li> <li>• <b>Turn Off After:</b> Časovač vypnutí lze nastavit v rozsahu 1 až 23 hodin. Monitor se automaticky vypne po určitém počtu hodin. <ul style="list-style-type: none"> <li>– Tato možnost je k dispozici, pouze pokud je funkce <b>Off Timer</b> nastavena na <b>On</b>.</li> </ul> </li> </ul> <p>— U produktů určených pro trh v některých oblastech je funkce <b>Off Timer</b> nastavena tak, aby byla automaticky aktivována 4 hodiny po zapnutí monitoru. K tomu dochází v souladu s předpisy napájení. Pokud si nepřejete, aby se časovač aktivoval, přejděte na položku <b>III</b> → <b>System</b> → <b>Off Timer Plus</b> a nastavte položku <b>Off Timer</b> na <b>Off</b>.</p>
	<b>Eco Timer</b>	<ul style="list-style-type: none"> <li>• <b>Eco Timer:</b> Zapněte režim <b>Eco Timer</b>.</li> <li>• <b>Eco Off After:</b> <b>Eco Timer</b> lze nastavit v rozmezí 10 a 180 minut. Monitor se automaticky vypne po uplynutí určité doby. <ul style="list-style-type: none"> <li>– Tato možnost je k dispozici, pouze pokud je funkce <b>Eco Timer</b> nastavena na <b>On</b>.</li> </ul> </li> </ul>
<b>PC/AV Mode</b>		<p>Nastavte <b>PC/AV Mode</b> na hodnotu <b>AV</b>. Velikost obrazu se zvětší.</p> <p>Tato možnost je užitečná při sledování filmů.</p> <p>— Jsou podporovány pouze produkty s oblastí zobrazení 16:9 nebo 16:10.</p>
<b>Auto Source Switch</b>	<b>Auto Source Switch</b>	<p>Displej bez signálu se automaticky přepne na nově připojené zařízení.</p> <p>— V závislosti na modelu nebo geografické oblasti nemusí být tato funkce podporována.</p>
	<b>USB-C Switch</b>	<p>Displej bez signálu se automaticky přepne na nově zařízení připojené ke konektoru  <b>z, z</b>.</p>
<b>Key Repeat Time</b>		<p>Umožňuje řídit frekvenci odezvy tlačítka, pokud je toto tlačítko stisknuto.</p> <p>Lze vybrat hodnoty <b>Acceleration</b>, <b>1 sec</b> nebo <b>2 sec</b>. Je-li vybrána hodnota <b>No Repeat</b>, příkaz bude reagovat jen jednou, pokud je tlačítko stisknuto.</p>
<b>Power LED On</b>		<p>Konfigurací nastavení zapněte nebo vypněte LED napájení ve spodní části produktu.</p> <ul style="list-style-type: none"> <li>• <b>Working:</b> LED svítí, když je produkt zapnutý.</li> <li>• <b>Stand-by:</b> LED svítí, když je produkt vypnutý.</li> </ul>

# Support

2.	3.	Popis
<b>Self Diagnosis</b>		<p>Tento test použijte ve chvíli, kdy máte problém s obrazem na monitoru.</p> <ul style="list-style-type: none"><li>— Během automatické diagnostiky nikdy výrobek nevypínejte, ani neměňte vstupní zdroj. Je-li to možné, nepokoušejte se testování přerušit.</li></ul>
<b>Software Update</b>		<p>Software aktualizujte pomocí souboru aktualizace na paměťovém zařízení USB.</p> <ol style="list-style-type: none"><li>1 Soubor s aktualizací (ve formátu .bin) stažený z webové stránky Samsung (<a href="http://www.samsung.com/sec">http://www.samsung.com/sec</a>) uložte na zařízení USB.</li><li>2 Paměťové zařízení USB připojte do portu  (SERVICE) na monitoru. Vyberte  → <b>Support</b> → <b>Software Update</b>.</li><li>3 Proveďte aktualizaci podle pokynů na obrazovce.</li><li>4 Po dokončení aktualizace se výrobek automaticky vypne a znovu zapne. Poté výrobek vypněte.</li><li>5 Po vypnutí vytáhněte síťový kabel z elektrické zásuvky a poté jej znovu zapojte.</li></ol> <ul style="list-style-type: none"><li>— Chcete-li provést aktualizaci softwaru přes zařízení USB, musíte jej nejdříve naformátovat na FAT32.</li><li>— Pokud aktualizaci provádíte pomocí zařízení USB, použijte USB 3.0 nebo starší.</li><li>— Při provádění aktualizace musí být v kořenovém adresáři uložen pouze jeden soubor BIN (.bin).</li><li>— Pokud se zobrazí zpráva <b>No USB devices detected. Please check and try again.</b>, mohou být důvody následující.<ul style="list-style-type: none"><li>— Do portu  (SERVICE) není připojeno zařízení USB.</li><li>— Soubory na připojeném zařízení USB nejsou v kompatibilním formátu.</li><li>— Na připojeném zařízení USB nebyly nalezeny žádné platné soubory aktualizace. (Na paměťovém zařízení nejsou uloženy žádné soubory aktualizace nebo jsou názvy souborů nesprávné.)</li><li>— Aktualizace se nespustí, pokud stažený software neodpovídá softwaru nainstalovanému v monitoru. Zkontrolujte konzistentnost softwaru přes  → <b>Support</b> → <b>Information</b>.</li></ul></li><li>— Produkt nevypínejte. A při aktualizaci se do maximální možné míry snažte zabránit přerušování. Při přerušování aktualizace se software produktu obvykle vrátí na předchozí verzi.</li></ul>
<b>Information</b>		<p>Zobrazte si aktuální informace o softwaru. Více informací najdete na současné obrazovce monitoru.</p>
<b>Reset All</b>		<p>Umožňuje vrátit veškerá nastavení monitoru na výchozí tovární nastavení.</p>



# Kapitola 05

## Instalace softwaru

### Easy Setting Box



Funkce **Easy Setting Box** umožňuje uživatelům používat monitor prostřednictvím segmentování na více oddílů.

Chcete-li nainstalovat nejnovější verzi **Easy Setting Box**, stáhněte si ji z webu Samsung (<http://www.samsung.com>).

- Pokud po instalaci neprovedete restartování počítače, software nemusí pracovat správně.
- V závislosti na operačním systému počítače a na specifikacích monitoru se nemusí zobrazit ikona Easy Setting Box.
- Jestliže se nezobrazí ikona zástupce, stiskněte tlačítko F5.

### Omezení a problémy s instalací

Instalaci softwaru **Easy Setting Box** může ovlivnit grafická karta, základní deska počítače a síťové prostředí.

### Požadavky na systém

#### OS

- Windows 7 32Bit/64Bit
- Windows 8 32Bit/64Bit
- Windows 8.1 32Bit/64Bit
- Windows 10 32Bit/64Bit

#### Hardware

- Minimálně 32 MB paměti
- Minimálně 60MB volného místa na pevném disku

### Instalace ovladače

Chcete-li nainstalovat nejnovější verzi ovladače produktu, stáhněte si ji z webu Samsung (<http://www.samsung.com>).

- Nastavení optimálního rozlišení a frekvence monitoru zajistíte instalací příslušného ovladače zařízení.

# Kapitola 06

## Průvodce odstraňováním potíží

### Požadavky před kontaktováním centra služeb zákazníkům společnosti Samsung

— Předtím, než se obrátíte na zákaznické středisko společnosti Samsung, ověřte následujícím způsobem funkci výrobku. Pokud se problém nevyřeší, kontaktujte zákaznické středisko společnosti Samsung.

#### Diagnostika produktu (problém s obrazem)

Pokud se u produktu objeví problém s obrazem, spusťte [Self Diagnosis](#) pro ověření správné funkčnosti produktu.

#### Kontrola rozlišení a frekvence

Pokud není rozlišení podporováno (viz [Tabulka standardních režimů signálu](#)), může se na krátkou dobu objevit zpráva **Not Optimum Mode**, případně se obrazovka nemusí zobrazovat správně.

— Zobrazené rozlišení se může lišit v závislosti na nastavení systému počítače a kabelech.

### Kontrolní kroky

#### Problémy při instalaci

---

##### Obrazovka se stále zapíná a vypíná.

Zkontrolujte, zda je kabel správně připojen k monitoru a počítači a zda jsou konektory správně zajištěny.

---

Pokud k televizoru nebo počítači připojíte kabel HDMI nebo HDMI-DVI, na všech čtyřech stranách obrazovky budou prázdná místa.

Prázdná místa na obrazovce nesouvisí s funkcí televizoru.

Prázdná místa na obrazovce jsou způsobována počítačem nebo grafickou kartou. Chcete-li problém vyřešit, upravte velikost obrazu v nastaveních HDMI nebo DVI pro grafickou kartu.

Pokud nabídka nastavení grafické karty neobsahuje část s úpravou velikosti obrazu, aktualizujte ovladač grafické karty na nejnovější verzi.

(Další podrobnosti ohledně nastavení obrazu získáte od výrobce grafické karty nebo počítače.)

---

#### Problém s obrazem

---

##### Indikátor napájení nesvítí. Obrazovka se nezapne.

- Zkontrolujte, zda je řádně zapojen napájecí kabel.
  - Pokud se u produktu objeví problém s obrazem, spusťte [Self Diagnosis](#) pro ověření správné funkčnosti produktu.
-

---

Zobrazí se zpráva **Check the cable connection and the settings of the source device..**

- Zkontrolujte, zda je kabel správně připojen k monitoru.
- Zkontrolujte, zda je připojené zařízení zapnuté.
- Zkontrolujte stav režimu **PC/AV Mode**. ( **☰** → **System** → **PC/AV Mode** → **HDMI, DisplayPort, Thunderbolt3/USB-C** → **PC** nebo **AV**.)
- Nastavte připojenou verzi **HDMI** nebo **DisplayPort**. (**HDMI**: **☰** → **System** → **Input Port Ver.** → **1.4** nebo **2.0**, **DisplayPort**: **☰** → **System** → **DisplayPort Ver.** → **1.1** nebo **1.2**↑)

---

Zobrazí se zpráva **Not Optimum Mode**.

Tato zpráva se zobrazí v případě, že signál z grafické karty přesahuje maximální rozlišení nebo frekvenci monitoru.

Změňte maximální rozlišení a frekvenci tak, aby odpovídaly výkonu výrobku, podle tabulky standardních režimů signálu ([s.38](#)).

---

**Obraz je deformovaný.**

Zkontrolujte připojení kabelu k výrobku.

---

**Obraz je neostrý. Obraz je rozmazaný.**

- Odpojte příslušenství (prodlužovací kabely apod.) a zkuste to znovu.
- Nastavte doporučené rozlišení a frekvenci.

---

**Obraz je nestabilní a roztřesený. V obrazu se zobrazují duchy nebo zdvojené obrysy.**

Zkontrolujte, zda jsou rozlišení a frekvence počítače v rozsahu rozlišení a frekvence kompatibilní s výrobkem. Dále v případě potřeby změňte nastavení týkající se tabulky standardních režimů signálu ([s.38](#)) v této příručce a v nabídce **Information** výrobku.

---

**Obraz je příliš světlý. Obraz je příliš tmavý.**

Upravte nastavení **Brightness** a **Contrast**.

---

**Barva obrazu je nerovnoměrná.**

Změňte nastavení **Color**.

---

**Barvy jsou zešedlé nebo zkreslené.**

Změňte nastavení **Color**.

---

**Bílá barva není skutečně bílá.**

Změňte nastavení **Color**.

---

---

Nezobrazuje se žádný obraz a indikátor napájení bliká přibližně v půlsekundových až v sekundových intervalech.

- Výrobek se nachází v úsporném režimu. Po stisknutí libovolné klávesy na klávesnici nebo pohybu myši se obrazovka znovu zapne.
- Při připojování externího zařízení, jehož nabíjecí kapacita překračuje nabíjecí kapacitu konektoru Thunderbolt™ 3/USB-C, nabíjení nebo napájení nemusí fungovat správně. Pro normální funkci použijte k připojení konektor vyhrazený pro dané zařízení.

---

**Text je rozmazaný.**

Při použití operačního systému Windows (například Windows 7, Windows 8, Windows 8.1 nebo Windows 10): Přejděte na **Ovládací panely** → **Písma** → **Upravit text ClearType** a změňte na **Zapnout technologii ClearType**.

---

**Přehrávání videa se zasekává.**

Přehrávání velkých video souborů ve vysokém rozlišení se může zasekávat. Příčinou může být to, že videopřehrávač není optimalizován pro daný počítačový zdroj. Zkuste soubor přehrát v jiném videopřehrávači.

---

## Problém se zvukem

---

**Žádný zvuk**

- Znovu zkontrolujte stav připojeného zvukového kabelu a/nebo nastavte hlasitost.
- Zkontrolujte hlasitost.
- Zkontrolujte, zda je zvuk nastaven na ztlumení.

---

**Úroveň hlasitosti je příliš nízká.**

Nastavte hlasitost. Pokud je po nastavení nejvyšší hlasitosti zvuk stále slabý, nastavte hlasitost v nastavení zvukové karty počítače nebo příslušného programu.

---

**Video lze přehrávat, ale není slyšet zvuk.**

Není slyšet zvuk, pokud se pro připojení vstupního zařízení používá kabel HDMI-DVI. Připojte zařízení pomocí kabelu HDMI nebo DP.

---

## Problém se vstupním zařízením

---

**Při spouštění počítače je slyšet pípání.**

Pokud se při spouštění počítače ozývá pípání, doneste počítač do servisu.

---

---

## Otázky a odpovědi

— Další instrukce týkající se nastavení najdete v uživatelské příručce vašeho počítače nebo grafické karty.

---

### Jak lze změnit frekvenci?

Frekvenci nastavíte na obrazovce nastavení grafické karty.

- Systém Windows 7: Přejděte na možnost **Ovládací panely** → **Vzhled a přizpůsobení** → **Zobrazení** → **Rozlišení obrazovky** → **Upřesnit nastavení** → **Monitor** a nastavte možnost **Obnovovací frekvence** v části **Nastavení monitoru**.
  - Systém Windows 8 (Windows 8.1): Přejděte na možnost **Nastavení** → **Ovládací panely** → **Vzhled a přizpůsobení** → **Zobrazení** → **Rozlišení obrazovky** → **Upřesnit nastavení** → **Monitor** a nastavte možnost **Obnovovací frekvence** v části **Nastavení monitoru**.
  - Systém Windows 10: Přejděte na možnost **Nastavení** → **Systém** → **Zobrazení** → **Upřesňující nastavení zobrazení** → **Zobrazit vlastnosti adaptéru** → **Monitor** a upravte **Obnovovací frekvence** v části **Nastavení monitoru**.
- 

### Jak lze změnit rozlišení?

- Systém Windows 7: Rozlišení změníte v nabídce **Ovládací panely** → **Vzhled a přizpůsobení** → **Zobrazení** → **Rozlišení obrazovky** → **Upravit rozlišení**.
  - Systém Windows 8 (Windows 8.1): Rozlišení změníte v nabídce **Nastavení** → **Ovládací panely** → **Vzhled a přizpůsobení** → **Zobrazení** → **Upravit rozlišení**.
  - Systém Windows 10: Rozlišení změníte v nabídce **Nastavení** → **Systém** → **Zobrazení** → **Upřesňující nastavení zobrazení**.
- 

### Jak lze nastavit funkci úspory energie?

- Systém Windows 7: Přejděte do nabídky **Ovládací panely** → **Vzhled a přizpůsobení** → **Individuální nastavení** → **Nastavení spořiče obrazovky** → **Možnosti napájení** nebo můžete provést konfiguraci v nastavení systému BIOS počítače.
  - Systém Windows 8 (Windows 8.1): Přejděte do **Nastavení** → **Ovládací panely** → **Vzhled a přizpůsobení** → **Individuální nastavení** → **Nastavení spořiče obrazovky** → **Možnosti napájení** nebo můžete provést konfiguraci v nastavení systému BIOS počítače.
  - Systém Windows 10: Přejděte do **Nastavení** → **Individuální nastavení** → **Zamykací obrazovka** → **Nastavení časového limitu obrazovky** → **Napájení a režim spánku** nebo můžete provést konfiguraci v nastavení systému BIOS počítače.
-

# Kapitola 07

## Specifikace

### Obecné

Název modelu	F32TU87*
Velikost	Třída 32 (31,5 palce / 80,0 cm)
Oblast zobrazení	697,306 mm (V) x 392,234 mm (Š)
Rozteč bodů	0,06053 mm (V) x 0,18159 mm (Š)
Maximální hodinová frekvence	594 MHz
Napájení	AC100-240V~ 50/60Hz Zkontrolujte štítek na zadní straně výrobku – standardní napětí se může v různých zemích lišit.
Konektory signálu	HDMI, DisplayPort, Thunderbolt™ 3
Podmínky prostředí	<b>Provozní</b> Teplota: 10 °C – 40 °C (50 °F – 104 °F) Vlhkost: 10 % – 80 %, bez kondenzace <b>Skladování</b> Teplota: -20 °C – 45 °C (-4 °F – 113 °F) Vlhkost: 5 % – 95 %, bez kondenzace

- Plug-and-Play  
Tento monitor lze instalovat a používat se všemi systémy kompatibilními s funkcí Plug & Play. Tato funkce pro oboustrannou komunikaci mezi monitorem a počítačovým systémem slouží k optimalizaci nastavení monitoru. Instalace monitoru probíhá automaticky. Instalační nastavení lze v případě potřeby zvolit manuálně.
- Počet bodů panelu (v pixelech)  
Z důvodu technického postupu výroby tohoto výrobku může být u tohoto panelu LCD přibližně 1 pixel z milionu jasnější nebo tmavší. Tato skutečnost nemá vliv na funkci výrobku.
- Změna technických parametrů za účelem vylepšení je vyhrazena bez předchozího upozornění.
- Podrobné specifikace telefonu naleznete na webu Samsung.

## Tabulka standardních režimů signálu

Název modelu	F32TU87*	
Synchronizace (PANEL Spec)	Horizontální frekvence	30 ~ 135 kHz
	Vertikální frekvence	50 ~ 75 Hz (HDMI)
		30 ~ 75 Hz (DisplayPort, Thunderbolt™ 3)
Rozlišení	Optimální rozlišení	3840 x 2160 při 60 Hz
	Maximální rozlišení	3840 x 2160 při 60 Hz

Pokud je signál, který je součástí standardních režimů signálů, přenášen z počítače, bude nastavení obrazovky provedeno automaticky. Pokud signál z počítače nebude používat standardní režim, může se zobrazovat prázdná obrazovka a indikátor napájení bude svítit. V takovém případě změňte nastavení podle následující tabulky s přihlédnutím k uživatelské příručce grafické karty.

Rozlišení	Horizontální frekvence (kHz)	Vertikální frekvence (Hz)	Takt pixelu (MHz)	Synchronizační polarita (H/V)	Konektor	
					HDMI IN	DP IN
IBM, 720 x 400	31,469	70,087	28,322	-/+	0	0
VESA, 640 x 480	31,469	59,940	25,175	-/-	0	0
MAC, 640 x 480	35,000	66,667	30,240	-/-	0	0
VESA, 640 x 480	37,861	72,809	31,500	-/-	0	0
VESA, 640 x 480	37,500	75,000	31,500	-/-	0	0
VESA, 800 x 600	35,156	56,250	36,000	+/+	0	0
VESA, 800 x 600	37,879	60,317	40,000	+/+	0	0
VESA, 800 x 600	48,077	72,188	50,000	+/+	0	0
VESA, 800 x 600	46,875	75,000	49,500	+/+	0	0
MAC, 832 x 624	49,726	74,551	57,284	-/-	0	0
VESA, 1024 x 768	48,363	60,004	65,000	-/-	0	0
VESA, 1024 x 768	56,476	70,069	75,000	-/-	0	0
VESA, 1024 x 768	60,023	75,029	78,750	+/+	0	0
VESA, 1152 x 864	67,500	75,000	108,000	+/+	0	0
MAC, 1152 x 870	68,681	75,062	100,000	-/-	0	0
VESA, 1280 x 720	45,000	60,000	74,250	+/+	0	0
VESA, 1280 x 800	49,702	59,810	83,500	-/+	0	0

Rozlišení	Horizontální frekvence (kHz)	Vertikální frekvence (Hz)	Takt pixelu (MHz)	Synchronizační polarita (H/V)	Konektor	
					HDMI IN	DP IN
VESA, 1280 x 1024	63,981	60,020	108,000	+/+	0	0
VESA, 1280 x 1024	79,976	75,025	135,000	+/+	0	0
VESA, 1440 x 900	55,935	59,887	106,500	-/+	0	0
VESA, 1600 x 900	60,000	60,000	108,000	+/+	0	0
VESA, 1680 x 1050	65,290	59,954	146,250	-/+	0	0
VESA, 1920 x 1080	67,500	60,000	148,500	+/+	0	0
VESA, 2560 x 1440	88,787	59,951	241,500	+/-	0	0
VESA, 3840 x 2160	133,313	59,997	533,250	+/-	-	0
CEA, 3840 x 2160	67,500	30,000	297,000	+/+	0	-
CEA, 3840 x 2160	135,000	60,000	594,000	+/+	0	-

— Horizontální frekvence

Doba potřebná k vykreslení jednoho řádku obrazu ve směru zleva doprava se nazývá horizontální cyklus. Převrácená hodnota horizontálního cyklu se označuje jako horizontální frekvence. Horizontální frekvence se udává v kHz.

— Vertikální frekvence

Opakování stejného obrazu několikrát za sekundu umožňuje zobrazení přirozeného obrazu. Frekvence opakování se nazývá „vertikální frekvence“ nebo „obnovovací frekvence“ a je uváděna v Hz.

— Tento výrobek z důvodu své konstrukce dokáže poskytovat optimální kvalitu obrazu pouze v jediném rozlišení obrazovky. Při nastavení jiného než specifikovaného rozlišení dochází ke snížení kvality obrazu. Nejvyšší kvality obrazu dosáhnete při použití doporučeného optimálního rozlišení televizoru.

— Některá rozlišení ve výše uvedené tabulce nemusí být v závislosti na specifikacích grafické karty k dispozici.

# Kapitola 08

## Příloha

### Odpovědnost za placenou službu (náklady pro zákazníky)

— Je-li tato služba požadována, můžeme vám v následujících případech bez ohledu na záruku účtovat za návštěvu servisního technika poplatek.

#### Nejedná se o vadu výrobku

Pokud je potřeba u monitoru provést čištění, nastavení, vysvětlení, opakovanou montáž atd.

- Pokud je servisní technik požádán o pokyny ohledně používání produktu nebo jednoduše nastavuje volby bez nutnosti demontáže výrobku.
- Je-li závada způsobena faktory vnějšího prostředí (internetem, anténou, signál kabelu atd.).
- Pokud dojde k opakované montáži výrobku nebo k dodatečnému připojení zařízení po první montáži zakoupeného výrobku.
- Pokud dojde k opakované montáži výrobku při přesunutí na jiné místo nebo do jiného domu.
- Pokud zákazník požaduje pokyny ohledně použití výrobku jiné společnosti.
- Pokud zákazník požaduje pokyny ohledně použití sítě nebo programu jiné společnosti.
- Pokud zákazník požaduje instalaci softwaru a nastavení výrobku.
- Pokud servisní technik odstraňuje (čistí) nečistoty nebo cizí částice uvnitř výrobku.
- Pokud zákazník požaduje dodatečnou instalaci po zakoupení výrobku prostřednictvím televizního vysílání nebo online.

### Pokud dojde k poškození výrobku vinou zákazníka

Pokud dojde k poškození výrobku v důsledku nesprávné manipulace nebo opravy prováděné zákazníkem.

Pokud došlo k poškození výrobku v důsledku:

- vnějšího nárazu nebo pádu;
- použití zařízení nebo samostatně zakoupeného výrobku, který nemůže společnost Samsung specifikovat;
- opravy osobou, která není technikem externí servisní společnosti nebo partnerem společnosti Samsung Electronics Co., Ltd.;
- úprav nebo oprav výrobku zákazníkem;
- používání výrobku při nesprávném napětí nebo neschválené elektrické instalaci;
- nedodržení upozornění v uživatelské příručce;

#### jiného důvodu

- Pokud dojde k poruše výrobku v důsledku přírodní katastrofy. (bouřka, požár, zemětřesení, povodně atd.)
- Pokud dojde k opotřebení spotřebních součástí. (baterie, toner, zářivka, hlava, vibrační zařízení, lampa, filtr, páska atd.)

— Pokud si zákazník vyžádá službu a výrobek nemá žádnou závadu, může mu být účtován servisní poplatek. Z tohoto důvodu si prosím nejprve přečtete uživatelskou příručku.