

HOOVER

HMBG25GDFW
HMBG25GDFFB

MIKROVLNNÁ TROUBA
NÁVOD K OBSLUZE

Mikrovlnná trouba

NÁVOD K OBSLUZE **MODEL: HMBG25GDFW** **HMBG25GDFB**

Před použitím mikrovlnné trouby si pečlivě prostudujte tento návod a pečlivě jej uschovejte.

Pokud budete postupovat podle těchto pokynů, trouba vám bude sloužit mnoho let.

TENTO NÁVOD DOBŘE USCHOVEJTE

OPATŘENÍ PRO ZABRÁNĚNÍ PŘÍPADNÉMU VYSTAVENÍ SE NADMĚRNÉ MIKROVLNNÉ ENERGIÍ

(a) Nepokoušejte se spouštět tuto troubu s otevřenými dvířky, protože by to mohlo mít za následek nebezpečné vystavení se mikrovlnné energii. Je důležité nerozbíjet či jinak narušovat bezpečnostní zámky.

(b) Nevkládejte žádné předměty mezi přední stěnu trouby a dveře a nedovolte, aby se na povrchu těsnění hromadila nečistota nebo zbytky čisticího prostředku.

(c) UPOZORNĚNÍ: Pokud dojde k poškození těsnění dvířek, trouba nesmí být používána, dokud nebude opravena kompetentní osobou.

DODATEK

Pokud přístroj nebude udržován v dobrém a čistém stavu, jeho povrch může být poškozen a může to mít dopad na životnost přístroje a vést k potenciálním nebezpečným situacím.

Specifikace

Model:	HMBG25GDFW HMBG25GDFB
Jmenovité napětí:	230 V ~ 50 Hz
Jmenovitý příkon (mikrovlnné vaření):	1450 W
Jmenovitý výkon (mikrovlnné vaření):	900 W
Jmenovitý příkon (gril):	1000 W
Kapacita trouby:	25 l
Průměr otočného kruhu:	Ø 315 mm
Venkovní rozměry (D x Š x V):	595 x 399.3 x 388 mm
Netto hmotnost:	cca 18.58 kg

DŮLEŽITÉ BEZPEČNOSTNÍ POKYNY

Upozornění

Pro snížení rizika požáru, úrazu elektrickým proudem, zranění osob nebo vystavení nadměrné mikrovlnné energii při používání vašeho spotřebiče dodržujte základní opatření, včetně:

1. Upozornění: Tekutiny a jiné potraviny nesmí být ohřívány v utěsněných nádobách, protože mají tendenci explodovat.
2. Upozornění: Pro jinou než kompetentní osobu je nebezpečné odstraňovat kryt, který poskytuje ochranu proti vystavení mikrovlnné energii.
3. Upozornění: Dětem dovolte používat troubu pouze pod dohledem a po poskytnutí příslušných instrukcí, aby dítě bylo schopno používat troubu bezpečně a chápalo rizika spojená s nesprávným používáním.
4. Upozornění: Když je spotřebič provozován v kombinovaném režimu, děti by měly troubu používat pouze pod dozorem dospělé osoby, protože dochází k vytváření vysoké teploty (pouze pro řady s grilem).
5. Používejte pouze kuchyňské náčiní vhodné pro použití v mikrovlnné troubě.
6. Trouba by měla být pravidelně čištěna a jakékoliv zbytky jídla musí být odstraněny.
7. Prostudujte si a dodržujte specifické: „OPATŘENÍ PRO ZABRÁNĚNÍ MOŽNÉHO VYSTAVENÍ SE NADMĚRNÉ MIKROVLNNÉ ENERGII“.
8. Pokud ohříváte jídlo v plastových nebo papírových nádobách, troubu neustále kontrolujte s ohledem na možnost vznícení se.
9. Pokud se objeví kouř, spotřebič vypněte nebo odpojte od zdroje a dveře nechte zavřené, aby se uhasily případné plameny.
10. Jídlo nevařte příliš dlouho.
11. Vnitřní část trouby nepoužívejte pro účely skladování. Uvnitř trouby neskladujte žádné potraviny, jako např. chleba, sušenky atd.

12. Odstraňte drátky a kovová držadla z papíru nebo plastových nádob/sáčků, než je umístíte do trouby.
13. Tuto troubu instalujte nebo umísťujte pouze v souladu s poskytnutými instalačními pokyny.
14. Vejce ve skořápce a celá na tvrdo vařená vejce by neměla být v mikrovlnné troubě ohřívána, protože mohou explodovat, i po ukončení ohřívání v mikrovlnné troubě.
15. Spotřebič používejte pouze pro účel, k němuž je určen, jak je popsáno v manuálu. V tomto spotřebiči nepoužívejte korozivní chemikálie nebo výpary. Tato trouba je navržena speciálně pro ohřívání. Není určena pro průmyslové nebo laboratorní použití.
16. Pokud dojde k poškození přírodního kabelu, bude muset být vyměněn výrobcem, jeho servisním zástupcem nebo podobně kvalifikovanou osobou, aby se zabránilo jakémukoliv nebezpečí.
17. Spotřebič neskladujte a nepoužívejte venku.
18. Troubu nepoužívejte v blízkosti vody, ve vlhkém suterénu nebo blízko bazénu.
19. Teplota přístupného povrchu může být při provozu spotřebiče vysoká. Kabel vedte mimo zahříváný povrch a nezakrývejte žádné ventilační otvory na troubě.
20. Nenechte kabel viset přes hranu stolu nebo pultu.
21. Neschopnost udržet troubu v čistém stavu by mohla vést ke zhoršení stavu povrchu, což by mohlo mít negativní dopad na životnost spotřebiče a případně způsobovat nebezpečné situace.
22. Obsah kojeneckých lahví a skleniček s jídlem pro děti je nutno promíchat či protřepat a před konzumací je nutno zkontrolovat teplotu, aby nedošlo k popálení.
23. Ohřívání nápojů v mikrovlnné troubě může mít za následek zpožděné eruptivní ohřívání, proto při manipulaci s nádobou buďte opatrní.
24. Spotřebič není určený pro použití osobami (včetně dětí) se sníženými fyzickými, sensorickými nebo mentálními schopnostmi nebo bez dostatečných zkušeností a znalostí, dokud nejsou pod dohledem osoby odpovědné za jejich bezpečnost.
25. Nedovolte dětem hrát si se spotřebičem.
26. Spotřebič nesmí být ovládán externím časovačem nebo samostatným dálkovým systémem.

27. Upozornění: Před výměnou žárovky se ujistěte, zda je spotřebič odpojený od síťové zástrčky.
28. Přístupné části se mohou během použití zahřívat. Udržujte děti mimo dosah spotřebiče. Nepoužívejte parní vysokotlaké čističe.
29. Nepoužívejte drsné čisticí prostředky nebo ostré škrabky k čištění dvířek mikrovlnné trouby, neboť mohou poškrábat povrch.
30. Během použití se spotřebič zahřívá. Nedotýkejte se ohřevného tělesa uvnitř trouby.
31. Používejte pouze tepelní sondu určenou pro tuto mikrovlnnou troubu. (pro trouby vybavené možností použití tepelné sondy.)
32. zadní stěnu spotřebiče postavte proti stěně.
33. Tento přístroj mohou používat děti starší 8 let a osoby s omezenými fyzickými, smyslovými nebo mentálními schopnostmi nebo osoby s nedostatkem zkušeností a znalostí o používání přístroje v případě, že jsou pod dohledem zodpovědné osoby nebo pokud jim byly poskytnuty instrukce ohledně správného a bezpečného použití přístroje a pokud jsou si tyto osoby a děti vědomi možných rizik. Děti by si neměly s přístrojem hrát. Čištění a údržbu by děti neměly provádět bez dozoru zodpovědné osoby.
34. Držte přístroj a jeho napájecí šňůru mimo dosah dětí mladších 8 let.
35. Pokud cítíte kouř, vypněte nebo odpojte přístroj a nechte dveře zavřené, abyste zabránili možným plamenům.
36. Tento přístroj je určen pro použití v domácnosti a v zařízeních jako:
- kuchyně pro zaměstnance v obchodech, kancelářích a ostatních pracovních prostředích;
 - použití klienty v hotelích, motelech a ostatních zařízeních rezidentského typu;
 - v zemědělských obytných staveních;
 - v ubytovacích zařízeních.

- 37.VAROVÁNÍ: Příklad a jeho přístupné části se během použití zahřívají. Měli byste se vyhnout kontaktu s horkými částmi. Děti mladší 8 let by se měli držet od přístroje dál, pokud nejsou pod dozorem zodpovědné osoby.
- 38.Mikrovlnná trouba musí být používána spolu s otevřenými ozdobnými dvířky. (platí pro trouby s ozdobnými dvířky.)
- 39.Parní čistič se nesmí používat.
- 40.Povrch skladovací zásuvky může být horký.
- 41.K čištění skleněných dvířek trouby nepoužívejte žádné drsné abrazivní čisticí prostředky nebo ostré drátěnky, protože by mohlo dojít k poškrábání povrchu, což může mít za následek poškození skla.

POZORNĚ SI PŘEČTĚTE NÁSLEDUJÍCÍ A USCHOVEJTE PRO BUDOUCÍ POUŽITÍ

Pro snížení rizika zranění osob Instalace uzemnění

NEBEZPEČÍ

Nebezpečí úrazu elektrickým proudem. Dotknutí se některých vnitřních součástí může způsobit zranění nebo smrt. Nikdy neprovádějte demontáž spotřebiče.

UPOZORNĚNÍ

Nebezpečí úrazu elektrickým proudem. Nesprávné použití uzemnění může mít za následek úraz elektrickým proudem. Nezapínejte spotřebič do zásuvky, dokud nebude správně nainstalován a uzemněn.

ČIŠTĚNÍ

Ujistěte se, že jste troubu odpojili od přívodu energie.

1. Po použití vnitřek trouby vyčistěte navlhčeným hadrem.
2. Příslušenství vyčistěte obvyklým způsobem v mýdlové vodě.
3. Pokud jsou znečištěné, rám dvířek, těsnění a sousední části musí být pečlivě vyčištěny vlhkým hadrem.

Tento spotřebič musí být uzemněn. V případě elektrického zkratu uzemnění snižuje riziko úrazu elektrickým proudem tím, že zajišťuje vodič pro odvedení elektrického proudu. Tento spotřebič je vybaven přívodním kabelem, který má uzemňovací vodič s uzemňovací zástrčkou. Zástrčka musí být zapojena do vývodu, který je řádně nainstalován a uzemněn. Konzultujte kvalifikovaného elektrikáře nebo servisního technika, pokud pokyny pro uzemnění zcela nechápete nebo pokud existují pochyby, zda je spotřebič řádně uzemněn. Pokud je nutno použít prodlužovací kabel, používejte pouze prodlužovací kabel s 3 vodiči.

1. Spotřebič je vybaven krátkým přívodním kabelem, aby se snížilo riziko vznikající z možného zamotání se do delšího přívodního kabelu nebo zakopnutí o něj.
2. Pokud se používá dlouhý přívodní kabel nebo prodlužovací kabel:
 - 1) Vyznačený elektrický výkon přívodního kabelu nebo prodlužovacího kabelu by měl být minimálně stejně velký, jako je elektrický výkon spotřebiče.
 - 2) Prodlužovací kabel musí být uzemněného typu s 3 vodiči.
 - 3) Dlouhý kabel musí být uložen tak, aby nevisel přes plochu pultu nebo stolu, kde by za něj mohly zatáhnout děti nebo kde by se o něj mohlo nechtěně zakopnout.

KUCHYŇSKÉ NÁČINÍ

POZOR

Nebezpečí zranění

Je nebezpečné, aby kdokoliv jiný než kompetentní osoba prováděl jakýkoliv servis nebo opravu, která vyžaduje sejmutí krytu, který poskytuje ochranu proti vystavení se mikrovlnné energii.

Viz pokyny ohledně „Materiálů, které můžete používat v mikrovlnné troubě nebo které nesmí být používány v mikrovlnné troubě.“

Mohou existovat některé nekovové kuchyňské potřeby, které nejsou bezpečné pro používání v mikrovlnné troubě. Pokud máte jakékoliv pochybnosti, příslušné potřeby můžete otestovat na základě níže uvedeného postupu.

Test kuchyňské potřeby:

1. Naplňte nádobu pro použití v mikrovlnné troubě 1 šálkem studené vody (250 ml) spolu s testovanou kuchyňskou potřebou.
2. Vařte na maximální výkon 1 minut.
3. Opatrně si sáhněte na testovanou kuchyňskou potřebu. Pokud je teplá, nepoužívejte ji pro vaření v mikrovlnné troubě.
4. **Nepřekračujte dobu vaření v délce 1 minuty.**

Materiály, které můžete používat v mikrovlnné troubě

Kuchyňské potřeby	Poznámky
Hliníková fólie	Pouze odstínění. Malé hladké kusy je možno použít pro zakrytí tenkých plátků masa nebo drůbeže, aby se zabránilo převaření. Může docházet k jiskření, pokud je fólie příliš blízko ke stěnám trouby. Fólie by měla být minimálně 1 palec (2,5 cm) od stěny trouby.
Nádoba na smažení	Postupujte podle pokynů výrobce. Dno nádoby na smažení musí být minimálně 3/16 palce (5 mm) nad otočným kruhem. Nesprávné používání může způsobit prasknutí otočného kruhu.
Stolní nádoby	Pouze nádoby bezpečné pro používání v mikrovlnné troubě. Postupujte podle pokynů výrobce. Nepoužívejte prasklé nebo oprýskané nádoby.
Sklenice	Vždy sundejte víčko. Používejte pouze pro ohřívání jídla. Většina sklenic není tepelně odolná a může prasknout.
Skleněné nádoby	Pouze tepelně odolné skleněné nádoby do trouby. Ujistěte se, že nemají žádné kovové prvky. Nepoužívejte prasklé nebo oprýskané nádoby.
Sáčky pro vaření v troubě	Postupujte podle pokynů výrobce. Nezapírat kovovou sponkou. Profíznout otvory, aby mohla odcházet pára
Papírové talíře a šálky	Používat pouze pro krátkodobé vaření/ohřívání. Nenechávat při vaření bez dohledu.
Papírové ubrusky	Používat pro zakrytí jídla při ohřívání a pro absorbování tuku. Používat pod dohledem a pouze pro krátkodobé vaření.
Pergamenový papír	Používat pro přikrytí za účelem zabránění vystřikování nebo jako obal při vaření v páře.
Plast	Pouze nádoby bezpečné pro používání v mikrovlnné troubě. Postupujte podle pokynů výrobce. Plast by měl být označen jako „Bezpečný pro použití v mikrovlnné troubě“. Některé plastové nádoby měknou, když se jídlo uvnitř ohřívá. „Varné sáčky“ a pevně uzavřené plastové sáčky by měly být rozříznuty, propíchnuty nebo otevřeny dle pokynů na obalu.
Plastová fólie	Pouze nádoby bezpečné pro používání v mikrovlnné troubě. Používat pro zakrývání jídla při vaření pro uchování vlhkosti. Nedovolte, aby se plastová fólie dotýkala jídla.
Teploměry	Pouze teploměry bezpečné pro použití v mikrovlnné troubě (teploměry na maso a cukrovinky).
Voskový papír	Používat pro přikrytí za účelem zabránění vystřikování a udržení vlhkosti.

Materiály, které nesmí být používány v mikrovlnné troubě

Kuchyňské potřeby Poznámky

Hliníkový podnos	Může způsobovat jiskření. Jídlo přemístěte do nádoby bezpečné pro použití v mikrovlnné troubě.
Potravinový karton s kovovým držadlem	Může způsobovat jiskření. Jídlo přemístěte do nádoby bezpečné pro použití v mikrovlnné troubě.
Kovové potřeby nebo potřeby s kovovými částmi	Kov odštiňuje jídlo před mikrovlnnou energií. Kovové části mohou způsobit jiskření.
Kovové svorky	Mohou způsobit jiskření a otevřený oheň v troubě.
Papírové sáčky	Mohou způsobit požár v mikrovlnné troubě.
Pórovitý plast	Pórovitý plast se může rozpustit nebo kontaminovat tekutinu uvnitř, pokud bude vystaven vysoké teplotě.
Dřevo	Dřevo se používáním v mikrovlnné troubě vysuší a může se štípat nebo prskat

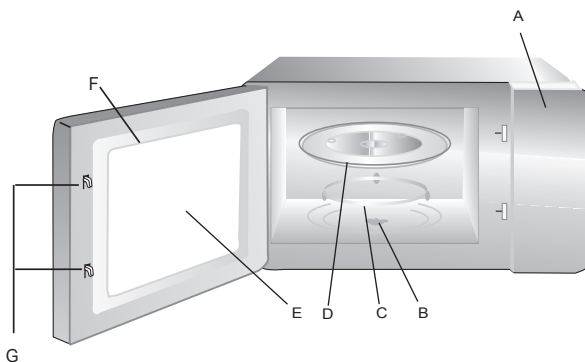
NASTAVENÍ VAŠÍ TROUBY

Názvy součástí trouby a příslušenství

Vyndejte troubu a všechny materiály z lepenkové krabice a vnitřku trouby.

Vaše trouba je dodávána s následujícími příslušenstvími:

Glass tray	1
Jednotka otočného kruhu	1
Návod k obsluze	1

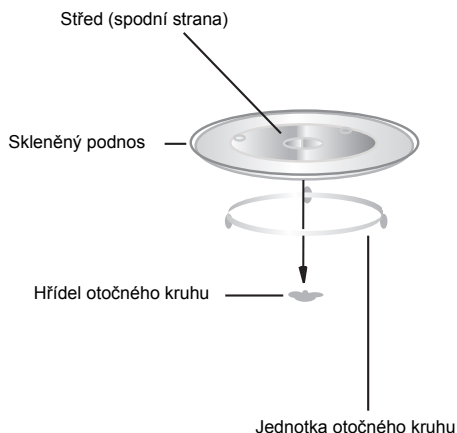


Grilovací mřížka (pouze pro řady s funkcí grilu)

- A) Kontrolní panel
- B) Hřídel otočného kruhu
- C) Jednotka otočného kruhu
- D) Skleněný podnos
- E) Okénko průhledu
- F) Jednotka dveří
- G) Systém bezpečnostního zámku

Pokud dojde k otevření dveří za provozu, vypněte přívod energie.

Instalace otočného kruhu



a. Skleněný podnos nikdy neumisťujte obráceně. Skleněnému podnosu by nikdy nic nemělo bránit v otáčení.

b. Při vaření se vždy musí používat skleněný podnos i jednotka otočného kruhu.

c. Veškeré jídlo a nádoby s jídlem se při vaření vždy umísťují na skleněný podnos.

d. Pokud dojde k prasknutí nebo rozbití skleněného podnosu nebo otočného kruhu, zkontaktujte své nejbližší autorizované servisní středisko.

Instalace a připojení

1. Tento spotřebič je určen pouze pro domácí použití.
2. Tato trouba je určena pro použití pouze jako vestavný spotřebič. Není určena pro používání na lince nebo uvnitř skříňky.
3. Dodržujte prosím speciální pokyny pro instalaci.
4. Spotřebič může být nainstalován v 60 cm široké nástěnné skříňce (minimálně 55 cm hluboké a 85 cm od podlahy).
5. Spotřebič je vybaven zástrčkou a je možno jej připojit pouze do řádně nainstalované uzemněné zásuvky.
6. Síťové napětí musí odpovídat napětí uvedenému na výkonovém štítku.
7. Zásuvku musí instalovat a přívodní kabel může vyměňovat pouze kvalifikovaný elektrikář. Pokud zásuvka nebude po instalaci již přístupná, musí být na místě instalace pólové odpojovací zařízení s kontaktní mezerou minimálně 3 mm.
8. Nesmí být používány adaptéry, rozdělovačky a prodlužovaly. Přetížení může mít za následek riziko požáru.

**Přístupný povrch může
být při provozu horký.**



Návod na obsluhu

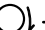
1. Nastavení hodin

Když je mikrovlnná trouba připojena ke zdroji energie, displej zobrazí „0:00“ a zazní jeden signál.

1) Stiskněte " **Kitchen Timer Clock** " dvakrát, " začnou blikat hodiny.

2) Otáčejte knoflíkem "  + " pro nastavení údaje hodin, zadaný čas musí být mezi 0–23.

3) Stiskněte " **Kitchen Timer Clock** ", začnou blikat minuty.

4) Otáčejte knoflíkem "  + " pro nastavení doby v minutách, vložená doba by měla být v rozmezí 0-59.


5) Pro dokončení nastavení hodin stiskněte " **Kitchen Timer Clock** ". ":" Bude blikat ":" a rozsvítí se časový údaj.

Poznámka: 1) Pokud hodiny nebudou nastaveny, nebudou při zapnutí přívodu energie fungovat.

2) Pokud při procesu nastavování hodin stisknete " **Stop/Clear** ", trouba přejde automaticky zpět do předchozího stavu.

2. Mikrovlnné vaření

Stiskněte " **Micro./ Grill/Combi** ", na displeji se zobrazí "P100". Stiskněte opakovaně " **Micro./ Grill/Combi** " "


nebo otáčejte knoflíkem "  + " pro výběr požadovaného výkonu, pro každé další stisknutí se zobrazí "P100",

"P80" "P50", "P30" nebo "P10". Potom stiskněte " **Start/+30Sec./Confirm** " pro potvrzení a otáčejte knoflíkem "  + "

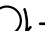
pro nastavení doby vaření od 0:05 do 95:00. Pro zahájení vaření znovu stiskněte " **Start/+30Sec./Confirm** ".

Příklad: Pokud chcete používat 80 % mikrovlnný výkon pro vaření po dobu 20 minut, můžete postupovat podle následujících kroků.

1) Stiskněte jednou " **Micro./ Grill/Combi** ", na displeji se zobrazí "P100".

2) Stiskněte " **Micro./ Grill/Combi** " ještě jednou nebo otáčejte knoflíkem "  + " pro výběr 80 % mikrovlnného výkonu.

3) Stiskněte " **Start/+30Sec./Confirm** " pro potvrzení a na displeji se zobrazí "P 80".

4) Otáčejte knoflíkem "  + " pro nastavení doby vaření, dokud se nezobrazí "20:00".

5) Stiskněte " **Start/+30Sec./Confirm** " pro zahájení vaření.

Poznámka: Velikosti kroku pro nastavení času kódovacího tlačítka jsou následující:

0---1 min	: 5 sekund
1---5 min	: 10 sekund
5---10 min	: 30 sekund
10---30 min	: 1 minut
30---95 min	: 5 minut

Příkaz "Microwave"	Zobrazení pokynů	Mikrovlnný výkon
1	P100	100%
2	P80	80%
3	P50	50%
4	P30	30%
5	P10	10%

Příkaz "Gril/Combi."	Zobrazení pokynů	Mikrovlnný výkon	Grilovací výkon
1	G	0%	100%
2	C-1	55%	45%
3	C-2	36%	64%

3. Grill or Combi. Cooking

Stiskněte jednou " **Micro./ Grill/Combi.** ", zobrazí se „G“, poté několikrát stiskněte " **Micro./ Grill/Combi.** " nebo otáčejte knoflíkem " **- (O) +** " pro výběr výkonu, který požadujete, pro každé další stisknutí se zobrazí "G", "C-1" nebo "C-2".

Potom stiskněte " **Start/+30Sec./Confirm** " pro potvrzení a otáčejte knoflíkem " **- (O) +** " pro nastavení doby vaření od 0:05 do 95:00. Pro zahájení vaření znovu stiskněte " **Start/+30Sec./Confirm** ".

Příklad: Pokud chcete používat 55 % mikrovlnný výkon a 45 % grilovací výkon (C-1) pro vaření po dobu 10 minut, můžete postupovat podle následujících kroků.

- 1) Stiskněte jednou " **Micro./ Grill/Combi.** ", na displeji se zobrazí "P100".

- 2) Stiskněte opakovaně " **Micro./ Grill/Combi.** " nebo otáčejte knoflíkem " **- (O) +** " pro výběr kombinovaného režimu 1.

- 3) Stiskněte " **Start/+30Sec./Confirm** " pro potvrzení a na displeji se zobrazí "C-1".

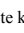

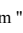
- 4) Otáčejte knoflíkem " **- (O) +** " pro nastavení doby vaření, dokud se nezobrazí "10:00".

- 5) Stiskněte " **Start/+30Sec./Confirm** " pro zahájení vaření

Poznámka: Až uplyne polovina doby grilování, ozve se dvakrát signál a toto je normální.

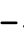


Abyste dosáhli lepšího výsledku při grilování jídla, měli byste jídlo obrátit, zavřít dvířka, a trouba potom bude pokračovat ve vaření.

4. Rychlé spuštění

- 1) Ve stavu čekání stiskněte "**Start/+30Sec./Confirm**" pro spuštění vaření na 100 % výkon, každé další stisknutí zvýší dobu vaření o 30 sekund až do 95 minut.
- 2) Ve stavu mikrovlnného vaření grilování, kombinovaného vaření nebo časového rozmrazování, každé stisknutí "**Start/+30Sec./Confirm**" může zvýšit dobu vaření o 30.
- 3) Ve stavu čekání otáčejte knoflíkem "    " proti směru hodinových ručiček pro nastavení doby vaření na 100 % mikrovlnný výkon, poté stiskněte "**Start/+30Sec./Confirm**" pro zahájení vaření.

5. Rozmrazování podle hmotnosti

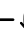


- 1) Stiskněte "**Weight/Time Defrost**" jednou, na troubě se zobrazí "dEF1".

- 2) Otáčejte knoflíkem "    " pro výběr hmotnosti jídla od 100 do 2000 g.

- 3) Pro spuštění rozmrazování stiskněte "**Start/+30Sec./Confirm**".




6. Rozmrazování podle času

- 1) Stiskněte "**Weight/Time Defrost**" dvakrát, na troubě se zobrazí "dEF2".




- 2) Otáčejte knoflíkem "    " pro výběr doby rozmrazování.

- 3) Pro spuštění rozmrazování stiskněte "**Start/+30Sec./Confirm**".

7. Automatické menu

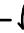

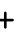
- 1) Otáčejte knoflíkem "    " doprava za účelem výběru menu a postupně se zobrazí "A1" až "A8", což znamená, Pizza, Maso, Zelenina, Těstoviny, Brambory, Ryby, Nápoje, Popcorn.

- 2) Pro potvrzení stiskněte "**Start/+30Sec./Confirm**".


- 3) Otáčejte knoflíkem "    " pro výběr implicitní hmotnosti jako tabulky menu.

- 4) Stiskněte "**Start/+30Sec./Confirm**" pro zahájení vaření.

Příklad: Pokud chcete použít funkci „Automatické menu“ pro vaření ryby o hmotnosti 350 g.

- 1) Otáčejte knoflíkem "    " ve směru hodinových ručiček, dokud se nezobrazí "A6".

- 2) Pro potvrzení stiskněte "**Start/+30Sec./Confirm**".

3) Otáčejte knoflíkem "  + " pro výběr hmotnosti ryby, dokud se nezobrazí "350".

4) Stiskněte " **Start/+30Sec./Confirm** " pro zahájení vaření.

Tabulka menu:

Menu	Váha	Displej
A 1 Pizza	200g	200
	400g	400
A 2 Maso	250g	250
	350g	350
	450g	450
A 3 Zelenina	200g	200
	300g	300
	400g	400
A 4 Těstoviny	50 g (se 450 studené vody)	50
	100g (se 800 studené vody)	100
A 5 Brambory	200g	200
	400g	400
	600g	600
A 6 Ryby	250g	250
	350g	350
	450g	450
A 7 Nápoje	1 (120ml)	120
	2 (240ml)	240
	3 (360ml)	360
A 8 Popcorn	50g	50
	100g	100

8. Kuchyňský časovač

- 1) Stiskněte jednu tlačítko hodin „ **Kitchen Timer Clock** “, LED displej zobrazí 00:00.
- 2) Otočte knoflíkem **− (O) +** a nastavte správný čas. (Maximální doba vaření je 95 minut.)
- 3) Nastavení potvrďte stisknutím tlačítka „ **Start/+30Sec./Confirm** “.
- 4) Když je dosaženo nastaveného času vaření, zazní 5krát bzučák. Jsou-li nastaveny hodiny (24hodinový systém), zobrazí se na LED displeji aktuální čas.

Poznámka: Kuchyňský čas není 24hodinový systém. Kuchyňský čas je časovač.

9. Vaření ve více částech

Pro vaření je možno nastavit maximálně 2 části. Při vaření ve více částech, pokud je jednou z částí rozmrazování, potom rozmrazování musí být nastaveno jako první část.

Příklad: Pokud chcete rozmrazovat jídlo po dobu 5 minut a poté vařit na 80 % výkon mikrovlnné trouby 7 minut, potom postupujte následovně:

- 1) Stiskněte "**Weight/Time Defrost**" dvakrát, na troubě se zobrazí "dEF2".

- 2) Otáčejte knoflíkem "**− (O) +**" pro výběr doby rozmrazování, dokud se nezobrazí "5:00".

- 3) Stiskněte jednu "**Micro./ Grill/Combi**", na displeji se zobrazí "P100".

- 4) Stiskněte "**Micro./ Grill/Combi**" ještě jednou nebo otáčejte knoflíkem "**− (O) +**" pro výběr 80 % mikrovlnného výkonu.

- 5) Stiskněte "**Start/+30Sec./Confirm**" pro potvrzení a na displeji se zobrazí "P 80".

- 6) Otáčejte knoflíkem "**− (O) +**" pro nastavení doby vaření, dokud se na troubě nezobrazí „7:00".

- 7) Stiskněte "**Start/+30Sec./Confirm**" pro zahájení vaření. Signál se ozve jednou pro první část a doba rozmrazování se bude odpočítávat. Signál zazní znovu po přechodu do druhé části vaření. Když vaření skončí, signál se ozve pětkrát.

10. Funkce zjišťování údajů

(1) Ve stavu mikrovlnného, grilovacího a kombinovaného vaření stiskněte " **Micro./ Grill/Combi.** ", po dobu 3 sekund se zobrazí aktuální výkon. Po 3 sekundách se trouba vrátí zpět do předchozího stavu;

(2) Ve stavu vaření stiskněte " **Kitchen Timer Clock** " pro zjištění času a čas se zobrazí po dobu 3 sekund.

11. Funkce dětské pojistky

Uzamčení: Ve stavu čekání stiskněte tlačítko „ **Stop/Clear** “ na 3 vteřiny. Ozve se pípnutí označující vstup do režimu dětské pojistky a zobrazí se aktuální čas, pokud byl čas nastaven. Jinak se na LED displeji objeví hodnota „0:00“. Rozsvítí se ukazatel pojistky.

Zrušení uzamčení: V uzamčeném stavu stiskněte tlačítko „ **Stop/Clear** “ na 3 vteřiny. Ozve se pípnutí označující uvolnění pojistky. Ukazatel pojistky zhasne.

12. Specifikace


(1) Pokud se během vaření otevřela dvířka, je nutné stisknout tlačítko „ **Start/+30Sec./Confirm** “, aby vaření mohlo pokračovat.

(2) Jakmile se nastaví program vaření a během 1 minuty nedojde ke stisknutí tlačítka „ **Start/+30Sec./Confirm** “, zobrazí se aktuální čas. Nastavení bude zrušeno.

(3) Při účinném stisknutí zazní bzučák, neúčinné stisknutí nevyvolá žádnou odezvu.

(4) Bzučák zazní pětkrát pro připomenutí, že vaření skončilo.

13. Otevření dveří trouby

Dveře trouby se otevřou po stisknutí tlačítka  .

Odstraňování závad

Pokud budete provádět odstraňování závad, před vyhledáním pomoci nejprve proveďte následující kontroly.

Normální situace	
Mikrovlnná trouba narušuje příjem TV.	Příjem rozhlasu a televize může být při provozu mikrovlnné trouby narušen. Je to podobné, jako v případě interference s malými elektrickými spotřebiči, jako např. mixér, vysavač a elektrický větrák. Je to normální.
Tlumené světlo trouby	Při chlazení mikrovlnné trouby na nízký výkon může být světlo trouby tlumené. Je to normální.
Pára hromadí se na dveřích, horkých vzduch vycházející z ventilačních otvorů	Při vaření se v jídle může vytvářet pára. Většina páry odejde z trouby ventilačními otvory. Určitá část páry se však může soustředit na chladném místě, jako například na dveřích trouby. Je to normální.
Trouba byla náhodou spuštěna bez jídla.	Je zakázáno používat jednotku bez jídla. Je to velmi nebezpečné.

Probléme	Možná příčina	Odstranění
Troubu nejde zapnout.	(1) Přívodní kabel není pevně zapojen.	Kabel odpojte. Potom znovu zapojte po 10 sekundách
	(2) Spálená pojistka nebo jistič.	Vyměňte pojistku nebo znovu nastavte jistič (opravují odborníci z naší společnosti)
	(3) Problém s výstupem.	Vyzkoušejte výstup s jiným elektrickým spotřebičem.
Trouba nehřeje	(4) Dveře nejsou dobře zavřeny.	Dveře dobře zavřete.
Skleněná otočná deska vydává při provozu mikrovlnné trouby hluk	(5) Špinavé opěry válečků nebo spodní část trouby.	Viz „Údržba mikrovlnné trouby“ pro vyčištění špinavých částí.

Pokyny k instalaci

Přečtěte si prosím pozorně návod před instalací

Poznámka

Připojení k elektrické síti

Trouba je vybavená zástrčkou a musí být připojena k správně instalované uzemněné síťové zásuvce. V souladu s předpisy smí zásuvku a připojovací kabel měnit pouze kvalifikovaný technik.

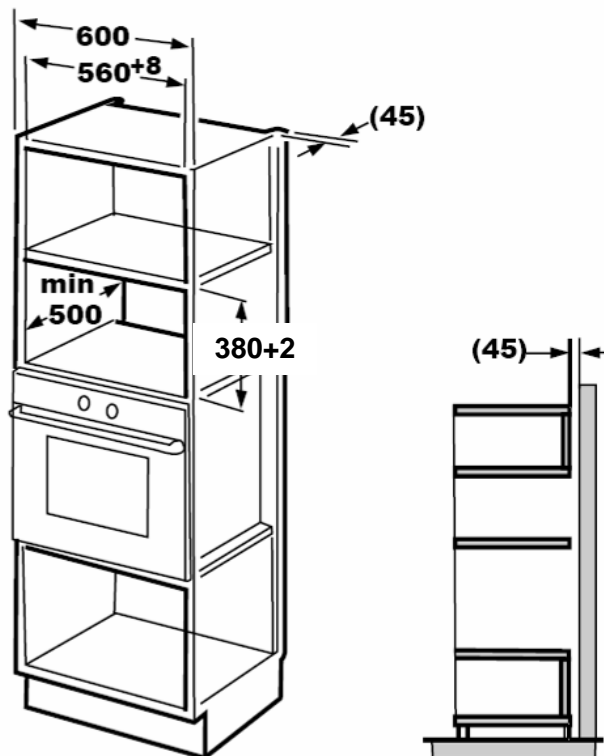
Pokud zásuvka není přístupná po instalaci, musíte připojit všepólové odpojovací zařízení s odstupem kontaktu při vypnutí nejméně 3 mm.

Skříňka pro vestavbu nesmí mít zadní stěnu za spotřebičem.

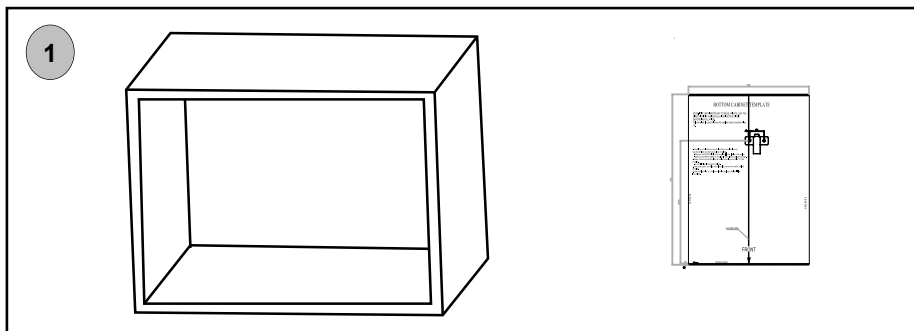
Minimální instalační výška je 85 cm.

Nezakrývejte větrací otvory a přívod vzduchu.

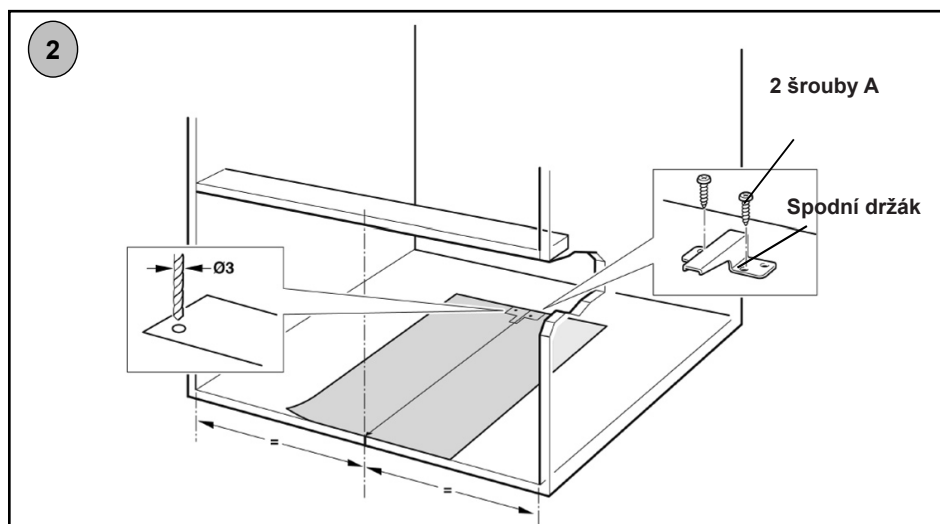
A. Vestavba



B. Příprava skříňky.

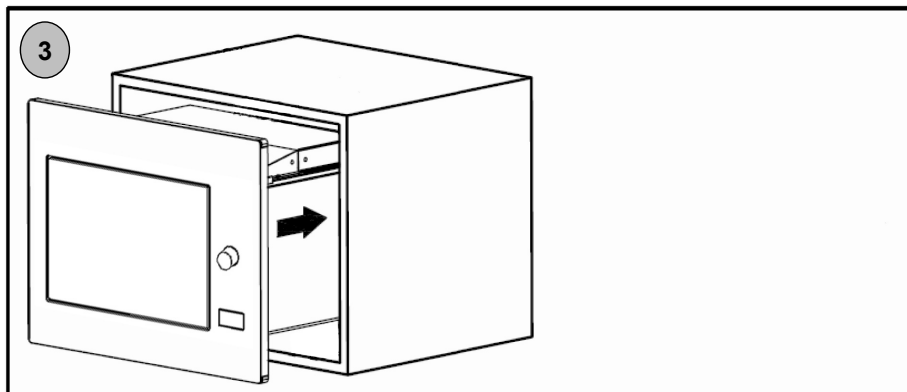


1. Položte šablonu na dno skříňky. Ujistěte se, zda středová linie šablony leží uprostřed dna skříňky.

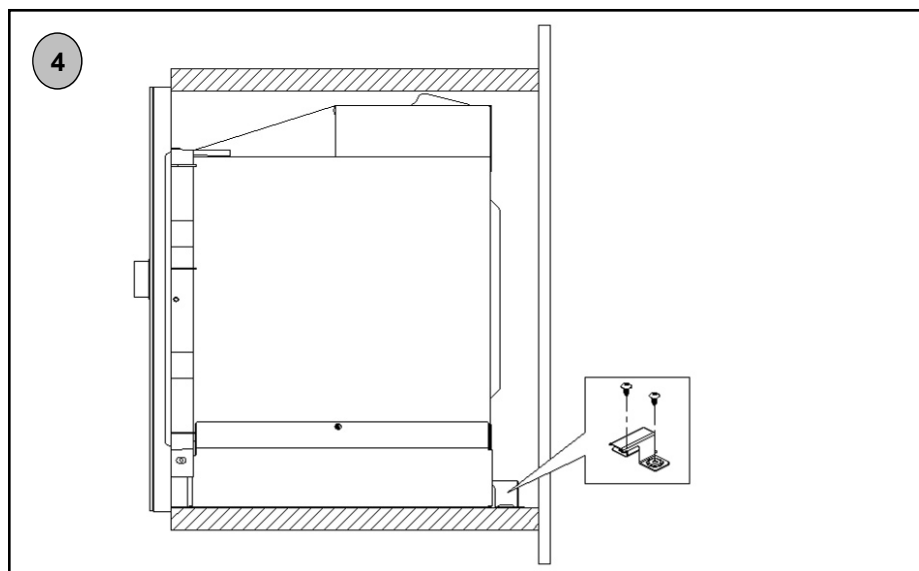


2. Připevněte spodní držák B pomocí dvou šroubů A. Odstraňte šablonu.

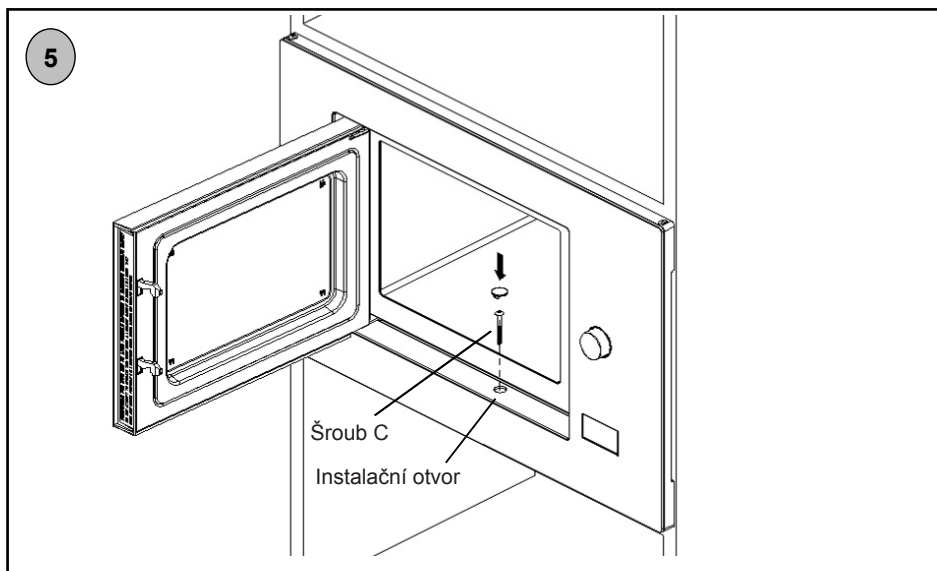
C. Instalujte troubu.



3. Instalujte troubu do skříňky.
• Nepřiskřípněte přívodní kabel.

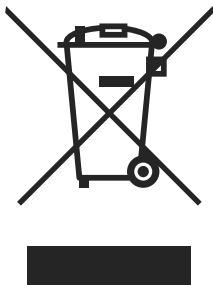


4. Spodní držák B je instalovaný proti zadnímu krytu trouby.



5. Otevřete dvířka; připevněte troubu ke skřínce pomocí šroubu C přes instalační otvor. Poté vložte do otvoru plastový kryt.

Informace pro uživatele k likvidaci elektrických a elektronických zařízení (domácnosti)



Tento symbol na produktech anebo v průvodních dokumentech znamená, že použité elektrické a elektronické výrobky nesmí být přidány do běžného komunálního odpadu.

Ke správné likvidaci, obnově a recyklaci doručte tyto výrobky na určená sběrná místa, kde budou přijata zdarma. Alternativně v některých zemích můžete vrátit své výrobky místnímu prodejci při koupi ekvivalentního nového produktu.

Správnou likvidací tohoto produktu pomůžete zachovat cenné přírodní zdroje a napomáháte prevenci potenciálních negativních dopadů na životní prostředí a lidské zdraví, což by mohly být důsledky nesprávné likvidace odpadů. Pro získání informací o likvidaci a recyklaci tohoto spotřebiče se prosím obraťte na společnost Elektrowin a.s. tel. 241 091 843 nebo www.elektrowin.cz, kde naleznete i seznam míst zpětného odběru.

Při nesprávné likvidaci tohoto druhu odpadu mohou být v souladu s národními předpisy uděleny pokuty.

Pro podnikové uživatele v zemích Evropské unie

Chcete-li likvidovat elektrická a elektronická zařízení, vyžádejte si potřebné informace od svého prodejce nebo dodavatele.

Informace k likvidaci v ostatních zemích mimo Evropskou unii

Tento symbol je platný jen v Evropské unii.

Chcete-li tento výrobek zlikvidovat, vyžádejte si potřebné informace o správném způsobu likvidace od místních úřadů nebo od svého prodejce.