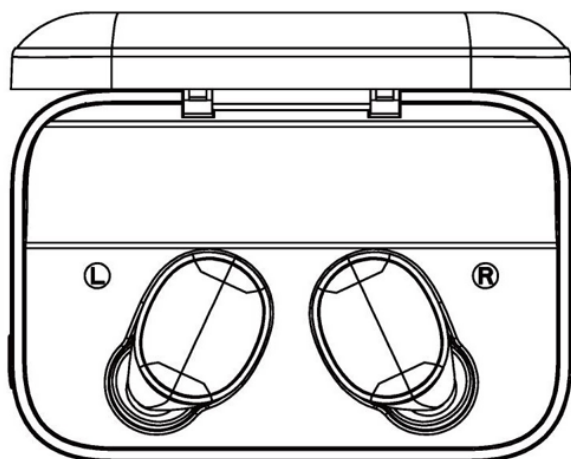


# Energizer



## UB2608

CZ

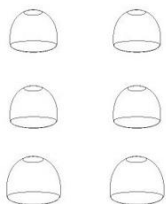
### Specifikace:

Název modelu: UB2608  
Typ článku: Lithium Ion  
Kapacita baterie: 2600mAh/ 9,62Wh  
Kapacita jednoho sluchátka: 40mAh  
Jmenovitý příkon: 5V/ 0,5A (max.)  
Jmenovitý výstup: 5V/1A (max.)  
Verze Bluetooth: 5.0  
Impedance: Impedance:  $\varnothing$  6mm 16 $\Omega$   
Přenosová vzdálenost: 10 m  
Frekvenční rozsah: 20Hz-20KHz  
Protokoly: HSP/ HFP/ A2DP/ AVRCP  
Rozměry: 79(d) x 52,3(š) x 27(v) mm  
Hmotnost: 92g  $\pm$  5g

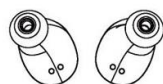
### Obsah balení:



Nabíjecí pouzdro



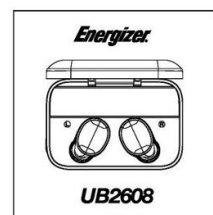
Gelové špunty  
(3 páry v balení)



Sluchátka Energizer



Nabíjecí kabel



Uživatelská příručka

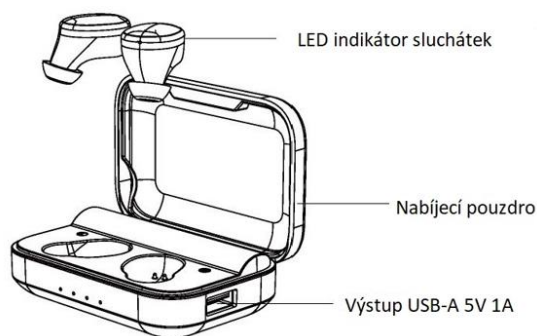
### Popis produktu



Nabíjecí port Micro USB

Tlačítko napájení - zapnutí/vypnutí

LED indikátor nabíjecího pouzdra



LED indikátor sluchátek

Nabíjecí pouzdro

Výstup USB-A 5V 1A

### Jak používat

**Zapnutí:** Po vyjmutí sluchátek z pouzdra se napájení automaticky zapne.

Můžete také stisknout a podržet tlačítko napájení po dobu 2 sekund a zapnout napájení ručně.

**Vypnutí:** Pokud sluchátka vložíte zpět do pouzdra, napájení se automaticky vypne. Můžete se také dotknout tlačítka napájení a podržet ho po dobu 4 sekund, červené světlo na indikátoru se vypne, sluchátka se vypnou. Pokud jsou připojena 2 sluchátka, stiskněte jedno ze sluchátek, obě sluchátka se vypnou současně.

## LED indikátor

### LED indikátor sluchátek

Režim párování	Bliká modré a červené světlo
Připojena sluchátka	Jedno bliká modře a červeně, druhé bliká modře 1× každých 5 sekund
Připojený telefon	Obě sluchátka blikají modře 1× za 5 sekund
Baterie je vybitá	Bliká červeně
Nabíjení	Svítil červené světlo
Nabíjení je ukončeno	Modré světlo svítí 1 minutu, poté se vypne

### LED indikátor nabíjecího pouzdra

Nabíjení	Bliká modře
Nabíjení je ukončeno	Svítil modré světlo
1 LED	Úroveň nabití baterie 0 % - 25 %
2 LED	Úroveň nabití baterie 25 % - 50 %
3 LED	Úroveň nabití baterie 50 % - 75 %
4 LED	Úroveň nabití baterie 75 % - 100 %

## Pokyny pro párování

Vyjměte 2 sluchátka z krabičky, nejprve se automaticky spárují, jedno sluchátko bliká modře, druhé bliká modře a červeně, což znamená, že párování je dokončeno.

Zapněte Bluetooth svého telefonu a připojte se k "Energizer\_UB2608".

Otevřete aplikaci hudebního přehrávače v telefonu a přehrávejte, můžete si vychutnat hudbu bezdrátově.

### Automatické připojení

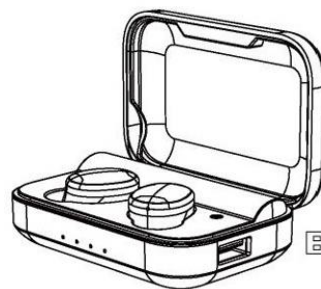
Nejprve zapněte Bluetooth v telefonu a poté zapněte sluchátka. Po dalším zapnutí se automaticky připojí poslední spárované zařízení telefonu.



## Ovládání tlačítek

Dotkněte se tlačítka napájení a podržte jej po dobu 2 sekund: Přepněte na další(R) nebo předchozí(L) skladbu.

- Dotkněte se 1krát během hudebního režimu nebo hovoru: Přehrát/Pozastavit nebo Odpovědět/Zavěsit
- Dotkněte se 2krát: Znovu vytočení posledního volaného čísla
- Dotkněte se 3krát: Aktivace hlasového ovládání telefonu
- Dotkněte se a podržte 4 sekundy: Vypnutí



### Jak nabíjet

Výstup USB DC 5V 1A může nabíjet vaše chytrá zařízení.



### Jak dobíjet

Připojte nabíjecí kabel k nabíjecímu pouzdru a druhý konec připojte do adaptéru v elektrické zásuvce a dobíjejte.

## Prohlášení o shodě s požadavky na vystavení rádiovým vlnám

Toto zařízení splňuje limity FCC pro vystavení záření stanovené pro nekontrolované prostředí. Tento vysílač nesmí být umístěn společně s jinou anténou nebo vysílačem ani s nimi nesmí být provozován.

## Správná likvidace produktu

(odpadní elektrická a elektronická zařízení)  
Toto označení uvedené na výrobku nebo v jeho literatuře znamená, že po skončení jeho životnosti by neměl být likvidován společně s ostatními odpady z domácnosti. Abyste předešli možnému poškození životního prostředí nebo lidského zdraví v důsledku

nekontrolované likvidace odpadu, oddělte jej od ostatních druhů odpadu a zodpovědně jej recyklujte, abyste podpořili udržitelné opětovné využívání materiálových zdrojů.

Uživatelé v domácnostech by se měli obrátit buď na prodejce, u kterého tento výrobek zakoupili, nebo na místní úřad, kde získají podrobnosti o tom, kam a jak mohou tyto předměty odnést k ekologicky bezpečné recyklaci.

Podnikoví uživatelé by se měli obrátit na svého dodavatele a zkontrolovat podmínky kupní smlouvy. Tento výrobek by neměl být při likvidaci míchán s jinými komerčními odpady.

## Bezpečnostní pokyny

- Vždy se vyhýbejte vodě, teplu, ohni, vniknutí do baterie a prudkým pádům.
- Do portů USB nekládejte jiné předměty než konektory USB.
- Jakmile je výrobek plně nabitý, napájecí jednotka se automaticky vypne, aby šetřila energii.
- Během nabíjení a dobíjení může být baterie mírně teplá.
- Baterii nečistěte vodou ani jinými čisticími prostředky, vnější stranu čistěte lehce navlhčeným hadříkem nebo ubrouskem.
- Na úmyslné a fyzické poškození baterie se nevztahují záruční podmínky.
- Teplota skladování baterie je v rozmezí -10 °C až +60 °C, provozní teplota je 0 °C až +45 °C.
- Před prvním použitím baterii plně nabijte, abyste maximalizovali její životnost.
- Doporučujeme dobíjet powerbanku pomocí síťové nabíječky/adaptéru.
- Pro lepší výkon se vyhněte dobíjení powerbanky, když je k ní připojeno zařízení.
- Baterii zlikvidujte správně, požádejte o radu místní úřad pro likvidaci.
- Baterii v žádném případě nerozebírejte, nepoškozujte ani nespalujte.

## Záruka

Na všechny výrobky od data nákupu se vztahuje časově omezená záruka. Další informace o záruce naleznete na adrese:

<http://www.energizerpowerpacks.com>



### Správa systému PowerSafe

Zaručuje ochranu powerbanky a zařízení proti zkratu a přebíjení.



**Zákaznický servis** V případě jakýchkoli dotazů ohledně produktu nás prosím kontaktujte na adrese [service@energizerpowerpacks.com](mailto:service@energizerpowerpacks.com)

### ©2020 Energizer

Energizer a některé grafické návrhy jsou ochranné známky společnosti Energizer Brands, LLC a souvisejících dceřiných společností a jsou používány na základě licence společnosti TennRich International Corp. Všechny ostatní značky jsou ochrannými známkami příslušných vlastníků. Společnost TennRich International Corp. ani Energizer Brands, LLC nejsou spojeny s příslušnými vlastníky jejich ochranných známek.

### Distributor:

Tauer Group a.s.  
Milady Horákové 4  
568 02 Svitavy  
[www.tauergroup.cz](http://www.tauergroup.cz)

**tauer**<sup>®</sup>  
group



Baterii zlikvidujte správně, požádejte o radu místní úřad pro likvidaci zařízení. Baterii v žádném případě nerozebírejte, nepoškozujte ani nespalujte.

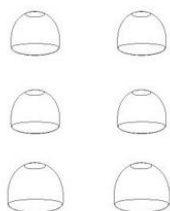
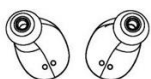
## Špecifikácie

Názov modelu: UB2608  
 Typ článku: Lithium Ion  
 Kapacita batérie: 2600mAh/ 9,62Wh  
 Kapacita jedného slúchadla: 40mAh  
 Menovitý príkon: 5V/0,5A (max.)  
 Menovitý výstup: 5V/1A (max.)  
 Verzia Bluetooth: 5.0  
 Impedancia:  $\varnothing$  6mm 16  $\Omega$   
 Prenosová vzdialenosť: 10 m  
 Frekvenčný rozsah: 20 Hz-20 kHz  
 Protokoly: HSP/ HFP/ A2DP/ AVRCP  
 Rozmery: 79(d) x 52,3(š) x 27(v) mm  
 Hmotnosť: 92g  $\pm$  5g

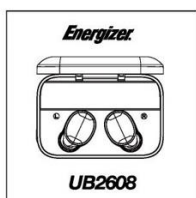
## Obsah balenia



Nabíjacie púzdro

Gelové štuple  
(3 páry v balení)

Slúchadlá Energizer

Používateľská  
príručka

Nabíjací kábel

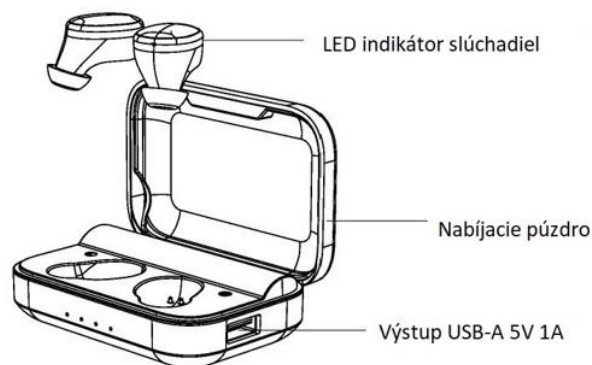
## Opis produktu



Nabíjací port Mikro USB

Tlačidlo napájania - zapnutie / vypnutie

LED indikátor nabíjacieho púzdra



LED indikátor slúchadiel

Nabíjacie púzdro

Výstup USB-A 5V 1A

## Ako používať

**Zapnutie:** Po vybratí slúchadiel z púzdra sa automaticky zapne napájanie.

Stlačením a podržaním tlačidla napájania na 2 sekundy môžete napájanie zapnúť aj manuálne.

**Vypnutie:** Ak vložíte slúchadlá späť do púzdra, napájanie sa automaticky vypne.

Môžete sa tiež dotknúť tlačidla napájania a podržať ho 4 sekundy, červené svetlo na indikátore zhasne, slúchadlá sa vypnú.

Ak sú pripojené 2 slúchadlá, dotknite sa jedného z nich, obe slúchadlá sa vypnú súčasne.

## LED indikátor

### LED indikátor slúchadiel

Režim párovania	Bliká modré a červené svetlo
Pripojené slúchadlá	Jedno bliká modrým a červeným svetlom, druhé bliká modrým svetlom 1x každých 5 sekúnd
Pripojený telefón	Obe slúchadlá blikajú modrým svetlom 1x za 5 sekúnd
Batéria je vybitá	Bliká červeným svetlom
Nabíjanie	Svieti červeným svetlom
Nabíjanie je ukončené	Modré svetlo svieti 1 minútu, potom sa vypne

### LED indikátor nabíjacieho púzdra

Nabíjanie	Bliká modrým svetlom
Nabíjanie je ukončené	Svieti modrým svetlom
1 LED	Úroveň nabitia batérie 0 % - 25 %
2 LED	Úroveň nabitia batérie 25 % - 50 %
3 LED	Úroveň nabitia batérie 50 % - 75 %
4 LED	Úroveň nabitia batérie 75 % - 100 %



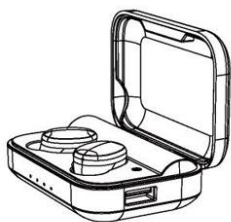
## Pokyny pre párovanie

Vyberte 2 slúchadlá z krabice, najprv sa automaticky spárujú, jedno slúchadlo bliká modrým svetlom, druhé bliká modrým a červeným svetlom, čo znamená, že párovanie je dokončené.

Zapnite Bluetooth svojho telefónu a pripojte sa k "Energizer\_UB2608".  
Otvorte aplikáciu prehrávača hudby v telefóne a prehrávajte, môžete si bezdrôtovo vychutnávať hudbu.

## Automatické pripojenie

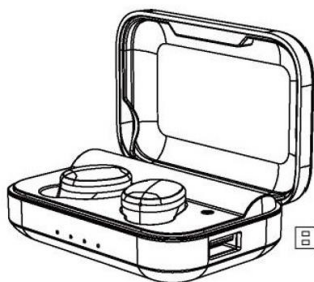
Najprv zapnite Bluetooth v telefóne a potom zapnite slúchadlá. Pri ďalšom zapnutí sa automaticky pripojí posledné spárované zariadenie telefónu.



## Ovládanie tlačidiel

Dotknite sa tlačidla napájania a podržte ho 2 sekundy: Prepnete na nasledujúcu (R) alebo predchádzajúcu (L) skladbu.

- Dotknite sa 1-krát počas hudobného režimu alebo hovoru: Prehrávanie/Pozastavenie alebo Prijatie/Ukončenie hovoru
- Dotknite sa 2-krát: Opätovné vytočenie posledného volaného čísla
- Dotknite sa 3-krát: Aktivácia hlasového ovládania telefónu
- Dotknite sa a podržte 4 sekundy: Vypnutie



### Ako nabíjať

Výstupom USB DC 5V 1A môžete nabíjať svoje inteligentné zariadenia.

### Ako dobíjať

Pripojte nabíjací kábel k nabíjaciemu puzdru a druhý koniec zapojte do adaptéra v elektrickej zásuvke, aby ste mohli dobíjať.



## Vyhlásenie o splnení požiadaviek na vystavenie rádiovým vlnám

Toto zariadenie spĺňa limity FCC pre vystavenie žiareniu v nekontrolovanom prostredí. Tento vysielateľ nesmie byť umiestnený spolu so žiadnou inou anténou alebo vysielateľom, ani s nimi nesmie byť prevádzkovaný.

## Správna likvidácia produktu

(odpad z elektrických a elektronických zariadení)

Toto označenie na výrobku alebo v jeho literatúre znamená, že po skončení jeho životnosti by sa nemal likvidovať spolu s iným odpadom z domácnosti.

Aby ste predišli možnému poškodeniu životného prostredia a ľudského zdravia v dôsledku nekontrolovanej likvidácie odpadu, oddel'te tieto predmety od iných druhov odpadu a zodpovedne ich recyklujte, aby ste podporili udržateľné opätovné využívanie materiálových zdrojov.

Používatelia v domácnostiach by sa mali obrátiť buď na predajcu, u ktorého výrobok zakúpili, alebo na svoj miestny úrad, aby získali podrobné informácie o tom, kde a ako môžu tieto predmety odovzdať na ekologicky bezpečnú recykláciu.

Podnikoví používatelia by mali kontaktovať svojho dodávateľa a overiť si podmienky kúpnej zmluvy. Tento výrobok by sa pri likvidácii nemal miešať s iným komerčným odpadom.

## Bezpečnostné pokyny

- Vždy sa vyhýbajte vode, teplu, ohňu, vniknutiu do batérie a náhlým pádom.
- Do portov USB nekladajte iné predmety len USB konektory.
- Po úplnom nabití výrobku sa napájacia jednotka automaticky vypne, aby sa šetrila energia.
- Batéria môže byť počas nabíjania a dobíjania mierne teplá.
- Batériu nečistite vodou ani inými čistiacimi prostriedkami, vonkajšiu stranu čistite mierne navlhčenou handričkou
- Na úmyselné a fyzické poškodenie batérie sa nevzťahuje záruka.
- Skladovacia teplota batérie je od -10 °C do +60 °C, prevádzková teplota je od 0 °C do +45 °C.
- Ak chcete maximalizovať životnosť batérie, pred prvým použitím batériu úplne nabite.
- Power banku odporúčame nabíjať pomocou sieťovej nabíjačky/adaptéra.
- Aby ste dosiahli čo najlepší výkon, nenabíjajte power banku, keď je k nej pripojené zariadenie.
- Ak chcete batériu správne zlikvidovať, obráťte sa na miestny úrad pre likvidáciu odpadu.
- Batériu v žiadnom prípade nerozoberajte, nepoškodzujte ani nespáľte.

## Záruka

Na všetky výrobky sa vzťahuje časovo obmedzená záruka od dátumu nákupu. Viac informácií o záruke nájdete na stránke: <http://www.energizerpowerpacks.com>



### Správa systému PowerSafe

Zabezpečuje ochranu powerbanky a zariadenia pred skratom a prebitím.



### Zákaznícky servis

Ak máte akékoľvek otázky týkajúce sa výrobku, kontaktujte nás na adrese [service@energizerpowerpacks.com](mailto:service@energizerpowerpacks.com).

©2020 Energizer

Energizer a niektoré grafické prvky sú ochranné známky spoločnosti Energizer Brands, LLC a súvisiacich dcérskych spoločností a sú používané na základe licencie spoločnosti TennRich International Corp. Všetky ostatné značky sú ochrannými známkami príslušných vlastníkov. Spoločnosť TennRich International Corp. ani Energizer Brands, LLC nie sú prepojené s príslušnými vlastníkmi ochranných známk.

### Distributor:

Tauer Group a.s.  
Milady Horákové 4  
568 02 Svitavy  
[www.tauergroup.cz](http://www.tauergroup.cz)

**tauer**<sup>®</sup>  
group



Ak chcete batériu správne zlikvidovať, obráťte sa na miestny úrad pre likvidáciu odpadu. Batériu v žiadnom prípade nerozoberajte, nepoškodzujte ani nespáľte.