

EWF 801201 Steam

EWF 801202 iSteam

EWF 901400 iSteam

BlackLine

PRAČKA
NÁVOD K OBSLUZE

PRAČKA
NÁVOD NA OBSLUHU

- Před uvedením výrobku do provozu si důkladně přečtěte tento návod a bezpečnostní pokyny, které jsou v tomto návodu obsaženy. Návod musí být vždy přiložen k přístroji.
- Před uvedením výrobku do prevádzky si dôkladne prečítajte tento návod a bezpečnostné pokyny, ktoré sú v tomto návode obsiahnuté. Návod musí byť vždy priložený k prístroju.

BEZPEČNOSTNÍ POKYNY

Čtěte pozorně a uschovejte pro budoucí potřebu!

Varování: Bezpečnostní opatření a pokyny uvedené v tomto návodu nezahrnují všechny možné podmínky a situace, ke kterým může dojít. Uživatel musí pochopit, že faktorem, který nelze zabudovat do žádného z výrobků, je zdravý rozum, opatrnost a péče. Tyto faktory tedy musí být zajištěny uživatelem/uživateli používajícími a obsluhujícími toto zařízení. Neodpovídáme za škody způsobené během přepravy, nesprávným používáním, kolísáním napětí nebo změnou či úpravou jakékoliv části zařízení.

Dodržujte pokyny obsažené v tomto návodě. Před prvním použitím si celý písemný návod důkladně prostudujte a uchovejte pro další potřebu. Aby nedošlo ke vzniku požáru nebo k úrazu elektrickým proudem, měla by být při používání elektrických zařízení vždy dodržována základní opatření, včetně těch následujících:

1. Ujistěte se, že napětí ve vaší zásuvce odpovídá napětí uvedenému na štítku zařízení. Pro zajištění své bezpečnosti vidlici napájecího vodiče vkládejte do řádně uzemněné trojpólové zásuvky instalované podle platné elektrotechnické normy ČSN v souladu s pokyny výrobce a místními bezpečnostními předpisy.
2. Nepoužívejte přístroj, pokud je přívodní kabel poškozen. Zapojení spotřebiče do elektrické sítě a připojení vody, veškeré opravy nebo seřízení včetně výměny napájecího přívodu svěřte autorizovanému servisu! Nedemontujte ochranné kryty zařízení, hrozí nebezpečí úrazu elektrickým proudem!
3. Vadné součásti smí být nahrazeny jen originálními náhradními díly. Jen u těchto dílů výrobce garantuje, že budou v plném rozsahu splňovat bezpečnostní požadavky.
4. Musí být vždy zajištěn přístup k zásuvce, aby bylo kdykoliv možné pračku odpojit od elektrické sítě.
5. Neodborně provedené opravy mohou uživatele vystavit značnému nebezpečí, za které výrobce neručí.

6. Opravy smí provádět pouze odborně způsobilá osoba a k tomu určená servisní služba.
7. V případě poruchy nebo při čištění a ošetřování je pračka elektricky odpojená od sítě jen tehdy, když:
 - je vytažená síťová zástrčka pračky ze zásuvky, nebo
 - je vypnutý jistič domovní elektrické instalace, nebo
 - je úplně vyšroubovaná šroubovací pojistka domovní elektrické instalace.
8. Přívodní kabel nezapojujte a nevypojujte ze zásuvky vlhkýma rukama. Předejdete tak riziku úrazu elektrickým proudem.
9. Spotřebiče se nedotýkejte vlhkýma rukama nebo nohama.
10. Po instalaci přístroje musí vidlice napájecího přívodu zůstat snadno dostupná. Kabel nezkracujte a nepoužívejte rozdvojkы nebo prodlužovací šňůry. Napájecí přívod se nesmí dotýkat horkých částí ani vést přes ostré hrany (hrozí nebezpečí požáru v důsledku přehřátí).
11. Příklad nezapínejte a nevypínejte zasunutím nebo vytažením vidlice napájecího přívodu. Vidlici nevytahujte ze zásuvky taháním za kabel. Kabel odpojte ze zásuvky uchopením za vidlici. Po ukončení používání vždy vypněte pomocí otočného voliče do polohy OFF (vypnuto), odpojte spotřebič od napájení a uzavřete přítok vody.
12. Pračku nestavte na koberce a podobné povrchy, které by mohly blokovat ventilační otvory v základně.
13. Nikdy nic nezasouvejte do otvorů přístroje, na přístroj nepokládejte žádné předměty (např. vázy, hrnky apod.).
14. Vypouštěcí hadici vaší pračky neumísťujte do dřezu, vědra nebo umyvadla.
15. Nedovolte dětem, aby si se zařízením hrály. Chraňte přístup k pračce před dětmi nebo zvířaty. **Dětem mladším 3 let by mělo být zabráněno v přístupu, pokud nejsou trvale pod dozorem.**
16. Malé součásti, které naleznete v sáčku s dokumentací, uložte mimo dosah dětí.
17. Zařízení nevystavujte přímému slunečnímu záření, nepoužívejte venku a nevystavujte dešti.

18. V blízkosti spotřebiče nenechávejte hořlavé tekutiny.
19. Neperte v pračce věci, které byly čištěné, umyté, namáčené nebo potřísněné hořlavými nebo výbušnými látkami (vosk, olej, barva, benzín, odmašťovače, chemická rozpouštědla, petroleje atd). Je zakázané používání snadno zápalných a výbušných nebo toxických rozpouštědel. Nepoužívejte benzín, alkohol aj. jako prací prostředky. Mohlo dojít k požáru nebo výbuchu. **Praní koberců je zakázané.**
20. Nedotýkejte se pračky vlhkýma rukama, pokud je spuštěná. Nikdy během praní a odstředování neotevírejte zásuvku na prací prostředek nebo dvířka pračky.
21. Pozor při otvírání dvířek po použití funkce s párou. Hrozí nebezpečí popálení vystupující párou a vysokými teplotami na povrchu bubny i na skleněném průhledu. Ustupte o krok a počkejte, dokud se pára nerozplyne.
22. Během vypouštění se nedotýkejte vypouštěcí hadice a vypouštěné vody. Voda může při provozu pračky dosáhnout vysokých teplot. Hrozí riziko popálení.
23. V případě jakékoli závady spotřebič nejprve odpojte od napájení a poté zavřete vodovodní kohoutek. Nepokoušejte se spotřebič opravit vlastními silami, obraťte se na autorizovaný servis.
24. Před prvním použitím nezapomeňte **ODSTRANIT ARETAČNÍ ŠROUBY** zajišťující buben pračky během přepravy. Na poškození způsobené spuštěním pračky s instalovanými aretačními šrouby se záruka nevztahuje.
25. Spotřebič je určen výhradně pro domácí použití a na praní pouze textilních materiálů. V případě komerčního použití nebo použití, které není v souladu s tímto manuálem, pozbývá záruka platnosti.
26. Tato pračka je určena výlučně k používání ve vnitřních prostorech.
27. Spotřebič neinstalujte ve mokřích a vlhkých místnostech, také rovněž v místnostech, ve kterých se vyskytují výbušné nebo žíravé plyny.
28. Tento spotřebič mohou používat děti ve věku 8 let a starší a osoby se sníženými fyzickými či mentálními schopnostmi nebo nedostatkem zkušeností a znalostí, pokud jsou pod dozorem nebo byly poučeny

o používání spotřebiče bezpečným způsobem a rozumí případným nebezpečím. Čištění a údržbu prováděnou uživatelem nesmějí provádět děti, pokud nejsou starší 8 let a pod dozorem. Děti mladší 8 let se musí držet mimo dosah spotřebiče a jeho přívodu.

29. Jakýkoli zásah do spotřebiče jinou osobou než pracovníkem autorizovaného servisu má za následek ztrátu záruky.
30. Záruka se nevztahuje na poškození způsobené vnějšími vlivy (povodeň, chemikálie, požár apod.).
31. Výrobce nenesе žádnou odpovědnost za škody vzniklé nesprávným uzemněním/použitím. **NEBEZPEČNÉ NAPĚTÍ, RIZIKO ÚRAZU!**

DOPORUČENÍ

- Než začnete svou novou automatickou pračku používat, požádejte o pomoc s instalací a uvedením do provozu kvalifikovaného instalatéra nebo autorizovaný servis.
- Pračku instalujte na dobře větrané místo s dostatečnou cirkulací vzduchu. Spotřebič umístěte tak, aby bylo možné dvířka pračky kompletně otevřít. Pračka není určená do vestaveb a nábytkových sestav.
- Ideální okolní teplota pro provoz pračky je 15 °C až 25 °C.
- Zmrzlé hadice mohou zpuchřít a prasknout. V oblastech, kde teplota klesá pod bod mrazu, může okolní teplota ohrozit bezpečný provoz elektronických obvodů.
- První prací cyklus doporučujeme absolvovat bez prádla na program „90° bílá bavlna“ tak, že do zásuvky pracího prostředku nasypete do druhé přihrádky ½ odměrky pracího prostředku.
- Jelikož při dlouhodobém kontaktu se vzduchem může docházet k usazování pracího prášku nebo aviváže, dávkujte do zásuvky prací prostředek a aviváž až těsně před zamýšleným praním.
- Program s předpírkou doporučujeme používat pouze pro silně znečištěné prádlo.
- Množství prádla vloženého do pračky nesmí překročit maximální povolené množství. V opačném případě poběží pračka v nouzovém režimu.
- Pračku používejte pouze pro prádlo, které je výrobcem označeno jako vhodné pro praní v pračce.
- Při používání aviváže a podobných přípravků ve vaší pračce dodržujte doporučení výrobce pracího prostředku/aviváže.
- Ujistěte se, že se v kapsách prádla vkládaného do pračky nenacházejí cizí předměty (hřebíky, jehly, mince, zapalovače, zápalky, sponky a podobně). Tyto cizí předměty by mohly pračku poškodit.
- Praní silně zaprášených oděvů poškozuje vaši pračku. Silně zaprášené oděvy před vložením do pračky vyklepejte.
- Nikdy neotevírejte zásuvku pracího prostředku za chodu spotřebiče.
- Za chodu nikdy neotevírejte násilím dvířka pračky.
- Před otevřením dvířek zkontrolujte, zda v dubnu nezůstala voda. Jestliže je vidět vodu, dvířka pračky neotvírejte.
- Po ukončení programu vyčkejte alespoň 2 minuty a poté dvířka otevřete.
- Síra obsažená v odbarvovačích může způsobovat korozi. Z tohoto důvodu v pračce nikdy nepoužívejte odbarvovače. V pračce nikdy nepoužívejte látky obsahující rozpouštědla (např. technický benzín).
- Pokud nebudete pračku delší dobu používat, odpojte ji od sítě, zavřete přívod vody a nechejte dvířka otevřená. Vnitřní prostor pračky tak zůstane suchý a bez nežádoucího zápachu.
- Po testování na konci výrobního procesu mohlo v pračce zůstat malé množství vody, které však nepředstavuje riziko poškození vaší pračky.

Nebezpečí vyplavení

- Používejte nový komplet hadic dodávaný spolu se spotřebičem

- Nepoužívejte opakovaně starý komplet hadic.
- Po ukončení používání vždy odpojte spotřebič od napájení a uzavřete přítok vody.
- Vypouštěcí hadici vaší pračky neumísťujte do dřezu, vědra nebo umyvadla.

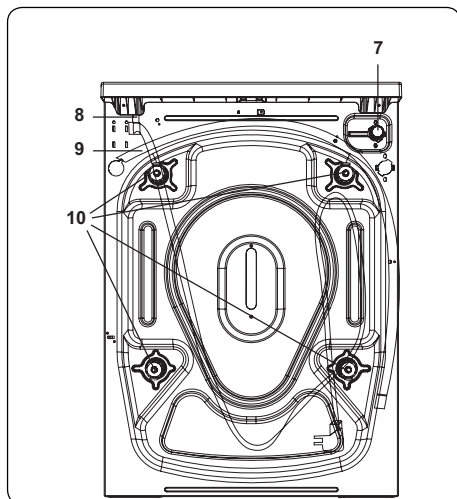
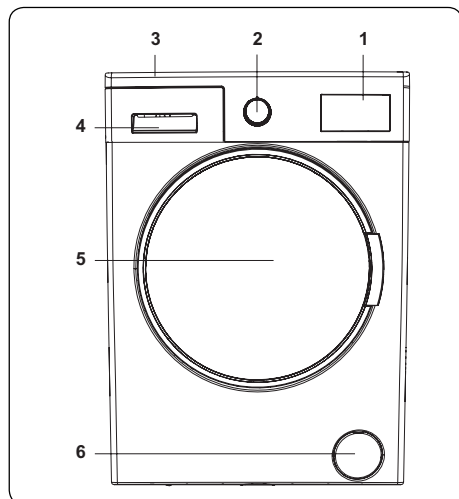
Nebezpečí pádu nebo úrazu

- Na pračku nestoupejte ani nesedejte. Vrchní deska by mohla prasknout a mohli byste se zranit.
- Neopírejte se o dvířka. Nezavírejte je násilím. Je-li zavírání dvířek obtížné, zkontrolujte, zda se v pračce nenachází příliš mnoho oděvů, nebo zda jsou dobře rozmístěné.
- Po instalaci uspořádejte bezpečně hadice a přívodní šňůru. Zakopnutí a pád mohou být příčinou úrazu.
- Pračku neobracejte vzhůru nohama nebo na bok.
- Pračku nezvedejte za vyčnívající části (zásuvka pracího prostředku, dvířka). Mohlo by dojít k jejich poškození a úrazu.
- Manipulace s pračkou vyžaduje součinnost alespoň dvou osob.

Bezpečnost dětí

- Dětem mladším 3 let by mělo být zabráněno v přístupu, pokud nejsou trvale pod dozorem. Nenechávejte děti bez dozoru v blízkosti pračky. Děti by se mohly uzavřít uvnitř pračky s fatálními následky.
- Během provozu mohou být skleněná dvířka a povrchy pračky velmi horké. Chraňte malé děti a zvířata před dotykem s těmito povrchy.
- Obalové materiály uložte mimo dosah dětí. Hrozí riziko udušení
- Požití pracích prostředků může způsobit otravu a kontakt s pokožkou nebo očima může způsobit podráždění. Čisticí prostředky držte mimo dosah dětí.

POPIS

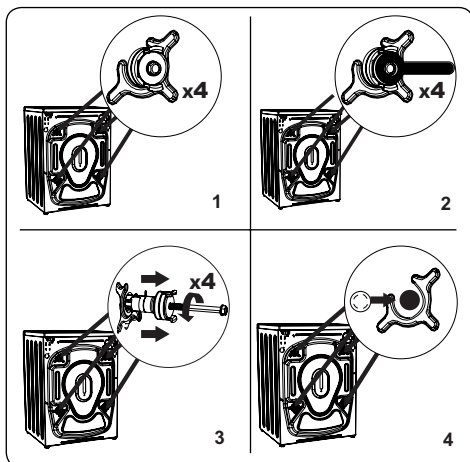


1. Displej
2. Volič programů
3. Horní kryt
4. Příhrádka na prací prostředky
5. Buben
6. Kryt filtru čerpadla
7. Napouštěcí ventil
8. Napájecí kabel
9. Vypouštěcí hadice
10. Přepravní šrouby

INSTALACE

Odstranění přepravních šroubů

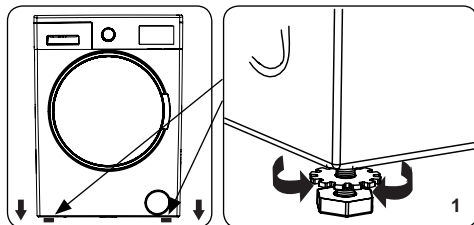
1. Než pračku uvedete do provozu, odstraňte z její zadní části 4 přepravní šrouby a pryžové podložky. Pokud šrouby nebudou odstraněny, mohou způsobit silné vibrace, hluk a nesprávnou funkci pračky a vést ke ztrátě záruky.
2. Povolte přepravní šrouby otočením proti směru hodinových ručiček pomocí vhodného klíče.
3. Vyjměte přepravní šrouby přímým vytažením.
4. Vložte plastové záslepky dodané v sáčku s příslušenstvím do otvorů, které zůstaly po odstranění přepravních šroubů. Přepravní šrouby by měly být uschovány pro budoucí použití.



Poznámka: Před prvním použitím pračky odstraňte přepravní šrouby. Na poruchy vzniklé v důsledku provozu pračky s namontovanými přepravními šrouby se záruka nevztahuje.

Nastavení vyrovnávacích nožiček / nastavení nastavitelných zarážek

1. Neinstalujte pračku na povrch (např. koberec), který by bránil větrání zespodu.
- Abyste zajistili tichý provoz bez vibrací, nainstalujte ji na pevný povrch.
- Pračku můžete vyrovnat pomocí nastavitelných nožiček.
- Povolte plastovou pojistnou matici.
2. Chcete-li zvýšit výšku pračky, otočte nožičky ve směru hodinových ručiček. Chcete-li snížit výšku pračky, otočte nožičky proti směru hodinových ručiček.
- Jakmile je pračka ve vodorovné poloze, utáhněte pojistné matice otočením ve směru hodinových ručiček.
3. Nikdy nepodkládejte pračku lepenkou, dřevem ani jinými podobnými materiály.
- Při zametání a mytí podlahy, na které je pračka umístěna, dávejte pozor, aby nedošlo k narušení vodorovné polohy pračky.



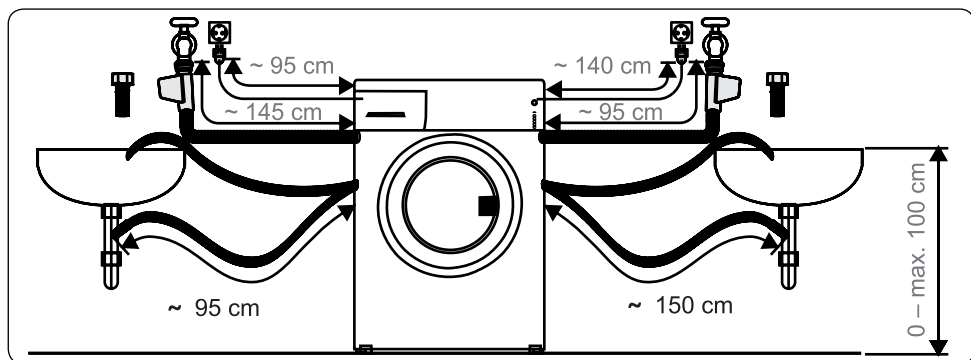
Elektrické zapojení

- Pračka vyžaduje síťové napájení 220–240 V, 50 Hz.
- Napájecí kabel vaší pračky je vybaven uzemněnou zástrčkou. Tato zástrčka by měla být vždy zasunuta do uzemněné zásuvky 10 A.
- Pokud nemáte vhodnou zásuvku a uzemněnou pojistku, obraťte se na kvalifikovaného elektrikáře.
- Neodpovídáme za škody, které vzniknou v důsledku připojení spotřebiče k neuzemněné zásuvce.

Poznámka: Provoz pračky při nízkém napětím vede ke zkrácení životnosti a omezení výkonu.

Hadice pro přívod vody

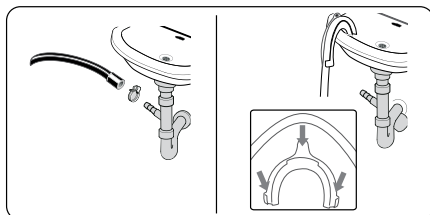
1. V závislosti na specifikacích pračky může být vaše pračka připojena k přívodu studené vody nebo k přívodu studené a teplé vody. Hadice s bílým uzávěrem by měla být připojena k přívodu studené vody a hadice s červeným uzávěrem k přívodu horké vody (pokud je k dispozici).
- Aby nedocházelo k úniku vody do spojů, je v balení s hadicí dodávána 1 nebo 2 matice (v závislosti na modelu vaší pračky). Tyto matice nasadte na konec přívodní hadice, která se připojuje k přívodu vody.
2. Připojte nové přívodní hadice k vodovodnímu kohoutku se závitem $\frac{3}{4}$ ".
- Připojte bílý konec přívodní hadice k bílému přívodnímu ventilu na zadní straně pračky a červený konec hadice k červenému přívodnímu ventilu (je-li použit).
- Ručně utáhněte spoje. V případě pochybností se obraťte na kvalifikovaného instalatéra.
- Průtok vody s tlakem 0,1 – 1 MPa umožní vaší pračce pracovat s optimální účinností (tlak 0,1 MPa znamená, že přes plně otevřený kohoutek proteče více než 8 litrů vody za minutu).
3. Jakmile provedete všechna připojení, zapněte přívod vody a pečlivě zkontrolujte těsnost.
4. Zajistěte, aby nové hadice pro přívod vody nebyly přiskřípnuté, zalomené, zkroucené, přehnuté nebo zmačkané.
- Pokud je vaše pračka připojena k přívodu horké vody, neměla by být teplota přívodu horké vody vyšší než 70 °C.



Poznámka: Pračka musí být připojena k přívodu vody pouze pomocí dodané nové přívodní hadice. Staré hadice nesmí být znovu použity.

Zapojení odtoku vody*

- Připojte odtokovou hadici ke stojanu nebo k výstupnímu kolenu u umyvadla pomocí dalšího vybavení.
- Nikdy se nepokoušejte vypouštěcí hadici prodloužit.
- Hadici pro vypouštění vody z pračky nevkládejte do nádoby, kbelíku ani vany.
- Ujistěte se, že hadice pro vypouštění vody není ohnutá, přehnutá, zmáčknutá ani prodloužená.
- Vypouštěcí hadice se smí nacházet nanejvýš 100 cm od země.



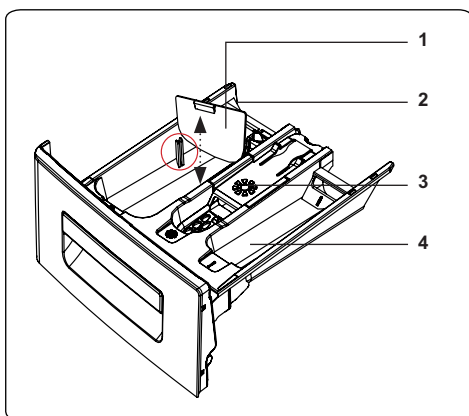
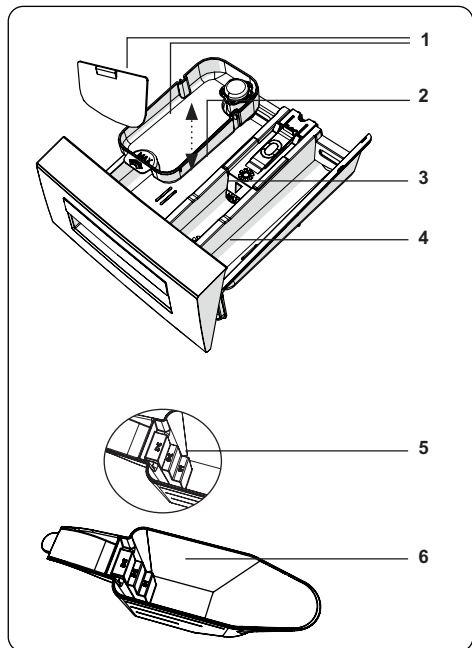
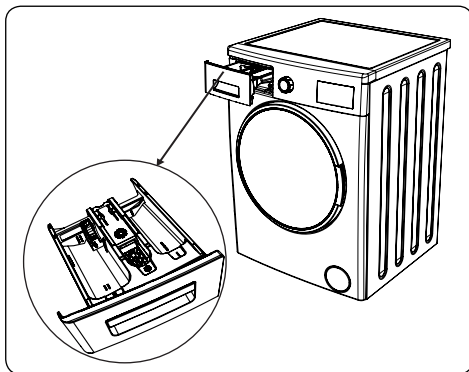
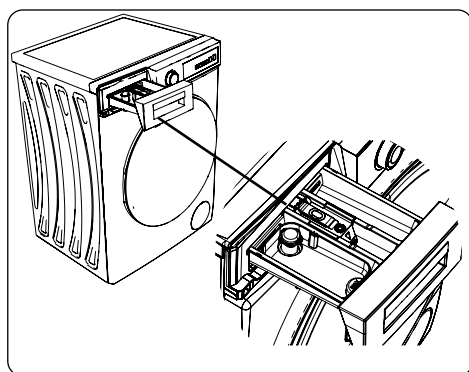
* Hák na přichycení do umyvadla je součástí pouze u vybraných modelů.

PŘIHRÁDKY NA ČISTICÍ PROSTŘEDKY

1. Příhrádka na tekutý čisticí prostředek*
 - a) S přídatným zásobníkem na tekutý čisticí prostředek*
 - b) S přepážkou do dílu číslo II (bez přídatného zásobníku)*
2. Zásobník na prací prášek
3. Zásobník na aviváž
4. Zásobník na prací prášek pro předpírku
5. a 6.: Odměrka na práškový prací prostředek se stupnicí*

Varianta A) s přídatným zásobníkem na tekutý čisticí prostředek*

Varianta B) s přepážkou do dílu číslo II (bez přídatného zásobníku)*



* Příslušenství do zásobníku na prací prostředek se liší v závislosti na modelu spotřebiče.

Oddíly

Zásobník na prací prostředek:

Tento oddíl je určen pro tekuté nebo práškové prací prostředky nebo odstraňovač vodního kamene.

Zásobník na aviváž/škrób:

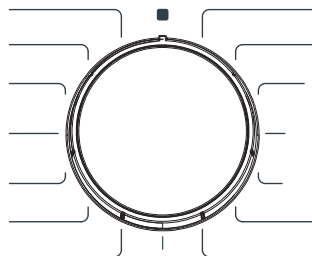
Tento oddíl je určen pro změkčovadla, aviváže nebo škrób. Postupujte podle pokynů na obalu. Pokud změkčovadla po použití zanechají na prádle stopy, zkuste je zředit nebo použít tekuté změkčovadlo.

Zásobník na prací prostředek pro předpírku:

Tento zásobník byste měli používat, pouze pokud jste vybrali funkci předpírky. Doporučujeme používat funkci předpírky pouze pro velmi špinavé prádlo.

Volič programů

- Pro výběr požadovaného programu otáčejte voličem programů ve směru nebo proti směru hodinových ručiček, dokud značka na voliči programů neukáže na vybraný program.
- Zkontrolujte, zda je volič programů přesně na programu, který chcete vybrat.

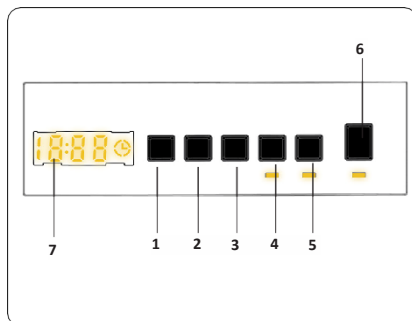


Displej

1. Tlačítko nastavení teploty vody
2. Tlačítko nastavení rychlosti otáček
3. Tlačítko funkce odloženého startu
4. Tlačítko doplňkové funkce 1*
5. Tlačítko doplňkové funkce 2*
6. Tlačítko Start/Pauza
7. Displej

Na displeji se zobrazí časovač odloženého startu (pokud je nastaven), nastavená teplota a rychlost otáček při ždímání všechny další vybrané funkce.

Po dokončení vybraného programu se na displeji zobrazí END (KONEC). Displej také ukazuje, zda došlo k poruše pračky.



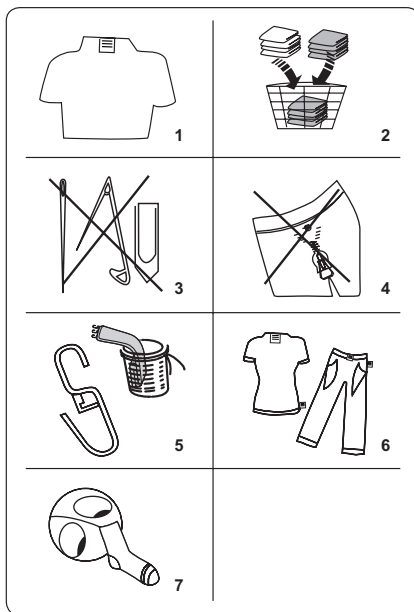
POUŽITÍ PRAČKY

Příprava prádla

1. Postupujte podle pokynů uvedených na štítcích na oděvu.
 - Rozdělte prádlo podle typu (bavlna, syntetika, jemné, vlna atd.), teploty praní (studená, 30°, 40°, 60°, 90°) a míry znečištění (mírně znečištěné, znečištěné, silně znečištěné).
2. Nikdy neperte barevné a bílé prádlo dohromady.
 - Tmavé látky mohou obsahovat přebytečné barvivo a měly byste je několikrát vyprat samostatně.
3. Ujistěte se, že na prádle nebo v kapsách nejsou kovové předměty; pokud ano, odstraňte je.

POZOR: Záruka se nevztahuje na poruchy, ke kterým dojde v důsledku poškození cizím materiálem.

4. Zapněte zipy, všechny háčky a očka.
5. Odstraňte kovové nebo plastové háčky záclon nebo je vložte do prací sítky nebo sáčku.
6. obraťte naruby textilie, jako jsou kalhoty, úplety, trička a mikiny.
7. Ponožky, kapesníky a jiné drobné prádlo perte v ochranné síťce.



Symbole péče o oděv

| | | |
|--|---|---|
|  Normální praní |  Maximální teplota praní je 90°C |  Maximální teplota praní je 60°C |
|  Maximální teplota praní je 30°C |  Ruční praní |  Zákaz praní |
|  Lze bělit |  Nebělit |  Teplota žehlení je maximálně 110°C |
|  Teplota žehlení je maximálně 150°C |  Teplota žehlení je maximálně 200°C |  Nežehlit |
|  Lze chemicky čistit |  Zákaz chemického čištění |  Rozložte na plocho |
|  Pověsit za mokra |  Sušit pověšením |  Nesušit v bubnové sušičce |
|  Lze čistit benzínem, alkoholem, a trifluortrichloretanem |  Lze čistit benzínem, perchloretylénem |  Lze čistit perchlorinetylenem, R11, R113 a benzínem |

Vložení prádla do pračky

- Otevřete dvířka pračky.
- Rozložte prádlo rovnoměrně do pračky.

POZNÁMKA: Dávejte pozor, abyste nepřekročili maximální náplň bubny, protože by to vedlo ke špatným výsledkům praní a ke zmačkání prádla. Informace o kapacitě pračky naleznete v tabulce pracích programů.

Následující tabulka ukazuje přibližnou hmotnost běžných typů prádla:

| TYP PRÁDLA | HMOTNOST (g) |
|-------------------|--------------|
| Ručník | 200 |
| Povlečení | 500 |
| Župan | 1 200 |
| Přikrývka | 700 |
| Povlak na polštář | 200 |
| Spodní prádlo | 100 |
| Ubrus | 250 |

- Vložte každý kus prádla zvlášť.
- Zkontrolujte, zda se mezi gumovým těsněním a dvířky nezachytily žádné předměty.
- Jemně zatlačte na dvířka, dokud nezaklapnou.
- Ujistěte se, že jsou dvířka zcela zavřena, jinak se program nespustí.

Přidání pracího prostředku do pračky

Množství pracího prostředku použitého v pračce závisí na následujících kritériích:

- Pokud je prádlo jen mírně zašpiněné, nepředpírejte ho. Vložte malé množství pracího prostředku (podle údajů výrobce) do oddílu II zásuvky na prací prostředky.
- Pokud je prádlo příliš znečištěné, vyberte program s předpírkou a vložte ¼ pracího prostředku, který se má použít, do oddílu I zásuvky na prací prostředek a zbytek do oddílu II.
- V pračce používejte prací prostředky určené pro automatické pračky. Řiďte se pokyny výrobce ohledně množství pracího prostředku, které se má použít.
- V oblastech s tvrdou vodou je zapotřebí více pracího prostředku.
- Množství potřebného pracího prostředku se zvyšuje s většími dávkami prádla.
- Do prostředního prostoru zásuvky na prací prostředek vložte změkčovač. Nepřekračujte rysku MAX.
- Hustá změkčovačla mohou způsobit ucpání zásuvky a měla by být zředěna.
- Tekuté prací prostředky je možné použít ve všech programech bez předpírky. V takovém případě použijte přídatný zásobník na tekutý čisticí prostředek* nebo zasuňte přepážku* do zdiřek v oddílu číslo II. Čárky na měrci použijte jako vodítko pro naplnění zásuvky na požadovanou úroveň.

* Příslušenství do zásobníku na prací prostředek se liší v závislosti na modelu spotřebiče.

Obsluha pračky

1. Zapojte pračku do elektrické sítě.
2. Zapněte přívod vody.
 - Otevřete dvířka pračky.
 - Rozložte prádlo rovnoměrně do pračky.
 - Jemně zatlačte na dvířka, dokud nezaklapnou.

POZOR: PŘED PRVNÍM SPUŠTĚNÍM PRAČKY (NEBO PO VYČIŠTĚNÍ FILTRU ČERPADLA) NALIJTE DO BUBNU CCA 1 L ČISTÉ VODY, ABY BYLO ČERPADLO PONOŘENÉ. NEBUDE-LI V BUBNU DOSTATEK VODY, OBJEVÍ SE NA DISPLEJI CHYBOVÁ HLÁŠKA E02.

Výběr programu

Použijte tabulku programů a vyberte nejvhodnější program pro vaše prádlo.

System detekce poloviční náplně

Vaše pračka má funkci detekce poloviční náplně.

Pokud do pračky vložíte méně než polovinu maximálního množství prádla, automaticky nastaví funkci poloviční náplně bez ohledu na vybraný program. To znamená, že dokončení vybraného programu zabere méně času a spotřebuje se méně vody a energie.

Doplňkové funkce

Před spuštěním programu můžete vybrat doplňkovou funkci.

- Na ovládacím panelu stiskněte tlačítko pod symbolem doplňkové funkce.
- Pokud symbol doplňkové funkce svítí, znamená to, že byla funkce aktivována.
- Pokud symbol doplňkové funkce bliká, znamená to, že funkce nebyla vybrána.

Důvod, proč nebyla funkce aktivována:

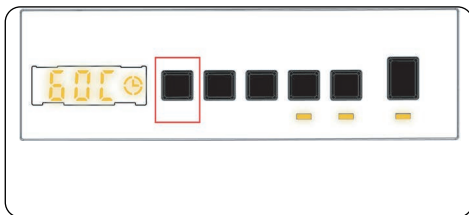
- **Doplňková funkce není kompatibilní s vybraným programem.**
- **Pračka postoupila v programu příliš daleko na to, aby bylo možné vybrat doplňkovou funkci.**
- **Doplňková funkce, kterou jste vybrali, není kompatibilní s jinou doplňkovou funkcí, kterou jste vybrali předtím.**

Výběr teploty (tlačítko č. 1)

Pomocí tlačítka pro nastavení teploty vody změňte automaticky naprogramovanou teplotu vody.

Po zvolení programu se automaticky nastaví maximální teplota pro tento program. Chcete-li teplotu změnit, stiskněte tlačítko pro nastavení teploty vody, dokud se na displeji nezobrazí požadovaná teplota.

Teplotu vody můžete postupně snižovat, a to mezi maximální teplotou vody vybraného programu a práním za studena (–) jednoduše stisknutím tlačítka pro nastavení teploty.



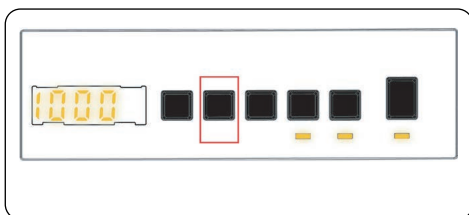
Pokud jste přeskočili teplotu vody, kterou chcete nastavit, pokračujte stiskem tlačítka teploty vody, dokud se znovu nezobrazí požadovaná teplota.

Výběr rychlosti otáček při ždímání (tlačítko č. 2)

Po zvolení programu se automaticky nastaví maximální rychlost ždímání.

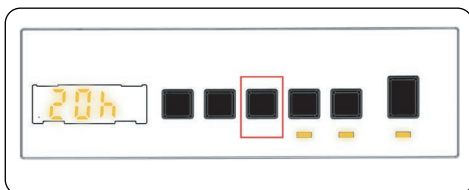
Chcete-li rychlost ždímání změnit v rozsahu od maximální rychlosti po žádné ždímání (–), stiskněte tlačítko Rychlost otáček při ždímání, dokud se nezobrazí požadovaná rychlost.

Pokud jste přeskočili požadovanou rychlost otáček při ždímání, opakovaně stiskněte tlačítko pro nastavení rychlosti ždímání, dokud se znovu nezobrazí požadovaná rychlost.



Časovač odloženého startu (tlačítko č. 3)

- Jednou stiskněte tlačítko odloženého startu.
- Na displeji se zobrazí „1 h“.
- Na displeji se rozsvítí symbol odloženého startu.
- Opakovaně stiskněte tlačítko Odložený start, dokud se na displeji nezobrazí požadovaný čas.
- Pokud jste přeskočili čas odloženého startu, který chcete nastavit, pokračujte stiskem tlačítka Odložený start, dokud se znovu nezobrazí požadovaný čas.
- Aby funkce odloženého startu fungovala, musíte stisknout tlačítko Start / Pauza.
- Pro aktivaci funkce odložený start stiskněte tlačítko „Start / Pauza“.
- Chcete-li funkci odloženého startu zrušit poté, co jste ji nastavili, stiskněte jednou tlačítko Odložený start. Symbol odloženého startu na displeji zhasne.
- Chcete-li přidat / odebrat prádlo, když je aktivní funkce odloženého startu, musíte stisknout tlačítko Start / Pauza. Po přidání / odebrání prádla musíte znovu stisknout tlačítko Start / Pauza, abyste funkci odloženého startu aktivovali.

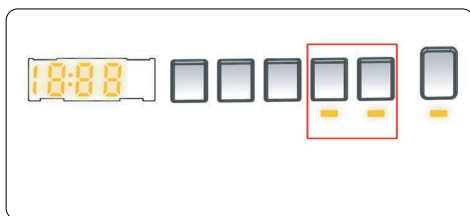


Funkce tlačítek číslo 4 a 5

Doplňkové funkce tlačítek (4) a (5) se mohou lišit v závislosti na modelu spotřebiče.

Parní asistent*

Díky aplikaci páry můžete po praní prádlo méně pokrčit. Pára proniká a uvolňuje oblečení, eliminuje vrásky a zanechává naše oblečení měkké a jemné.



Antialergická funkce*

Pomocí této funkce můžete nastavit přidavné máchání prádla. Pračka provede všechny kroky máchání horkou vodou.

Toto nastavení doporučujeme pro prádlo, které se nosí na jemnou pokožku, dětské oblečení a spodní prádlo. Tuto funkci vyberte stisknutím tlačítka Antialergická funkce, když je zobrazen symbol

Snadné žehlení*

Při použití této funkce bude prádlo na konci zvoleného pracího programu méně pomačkané.

Tuto funkci vyberte stisknutím tlačítka Snadné žehlení, když je zobrazen symbol

Předpírka*

Tato přidavná funkce vám umožňuje předpírat silně zašpiněné prádlo před tím, než proběhne hlavní prací program. Při použití této funkce musíte nasypat prací prášek do přední přihrádky v přední zásuvce.

Tuto funkci vyberte stisknutím tlačítka Předpírka, když je zobrazen symbol

Extra máchání*

Pomocí této přidavné funkce můžete nastavit doplňující máchání prádla na konci vybraného programu.

Tuto funkci vyberte stisknutím tlačítka Extra máchání, když je zobrazen symbol

Rychlé praní*

Použitím této funkce můžete prádlo vyprat za kratší dobu a spotřebovat tak méně energie a vody.

Tuto možnost doporučujeme použít pouze v případě, že pro vybraný program perete méně než polovinu maximální náplně suchého prádla. Tuto funkci vyberte stisknutím tlačítka Rychlé praní, když je zobrazen symbol

Poznámka: Pokud do pračky vložíte méně než polovinu maximálního množství prádla, pračka automaticky nastaví funkci poloviční náplně, bez ohledu na vybraný program. To znamená, že dokončení vybraného programu zabere méně času a spotřebuje se méně vody a energie. Pokud vaše pračka detekuje polovinu náplně, na displeji se automaticky zobrazí symbol

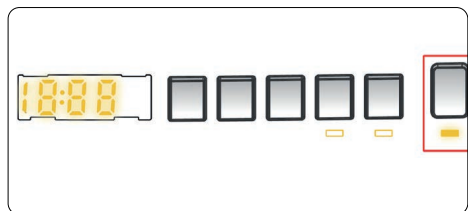
Žádné ždímání*

Pokud prádlo nechcete ždímat, můžete použít tuto přidavnou funkci. Když se rozsvítí kontrolka symbolu

Praní za studena*

Tuto pomocnou funkci můžete použít, když chcete prádlo prát ve studené vodě (ve vodě z kohoutku). Když se rozsvítí kontrolka symbolu

Tlačítko Start/Pauza (tlačítko č. 6)



Chcete-li spustit vybraný program, stiskněte tlačítko Start / Pauza.
Pokud pračku přepnete do pohotovostního režimu, na displeji se rozblíká kontrolka Start / Pauza.

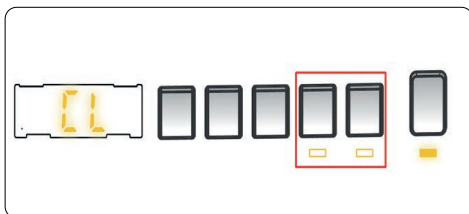
Dětská pojistka (tlačítka 4 a 5 současně)

Funkce Dětská pojistka umožňuje uzamknout tlačítka, takže zvolený prací cyklus nelze nedopatřením změnit.

Chcete-li aktivovat dětskou pojistku, stiskněte a podržte současně tlačítka 4 a 5 po dobu nejméně 3 sekund. Po aktivaci dětské pojistky na displeji 2 sekundy svítí „CL“.

Pokud stisknete libovolné tlačítko nebo změníte voličem programů zvolený program při aktivní dětské pojistce, na displeji bude 2 sekundy svítit symbol „CL“.

Pokud pračka již pere, dětská pojistka je aktivní a vy se pokusíte změnit program otočením voliče programů na polohu ZRUŠIT a následně na požadovaný program, pračka bude i nadále beze změny pokračovat v praní. Chcete-li deaktivovat dětskou pojistku, stiskněte a podržte současně tlačítka 4 a 5 po dobu nejméně 3 sekund, dokud z displeje nezmizí symbol „CL“.



Zrušení programu

Vybraný program lze kdykoliv zrušit:

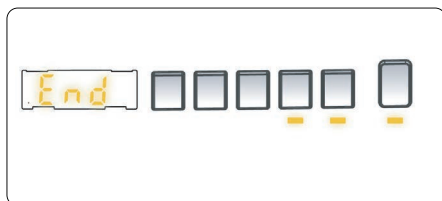
1. Volič programů přepněte do polohy „STOP“.
2. Pračka zastaví prací cyklus a program se zruší.
3. Otočením voliče PROGRAMŮ na jakýkoliv jiný program vypustíte z pračky vodu.
4. Vaše pračka provede nezbytné vypouštění vody a zruší program.

Nyní můžete vybrat a spustit nový program.

Konec programu

Vaše pračka se sama zastaví, jakmile vybraný program skončí.

- Na displeji se rozsvítí END (KONEC).
- Můžete otevřít dvířka pračky a vyjmout prádlo.
- Dvířka pračky nechte otevřená, aby mohla vnitřní část pračky vyschnout.
- Volič programů přepněte do polohy OFF (VYPNUTO).
- Pračku odpojte ze sítě.
- Zavřete přívod vody.



TABULKA PROGRAMŮ

| Program | Teplota prání °C | Příhrádka pro prací prostředek | EWF 801201 Steam BlackLine | | EWF 801202 iSteam BlackLine | | EWF 901400 iSteam BlackLine | | Poznámka: |
|------------------------|---------------------|--------------------------------|----------------------------|------------|-----------------------------|------------|-----------------------------|------------|--|
| | | | Čas/min | Max. náplň | Čas/min | Max. náplň | Čas/min | Max. náplň | |
| Bavlna | *60-90-80-70-40 | 2 | 235 | 8 | 145 | 8 | 145 | 9 | * Program „Mix“ je určen pro modely řady Steam BlackLine. ** Program „Lůžkoviny“ je určen pro modely řady iSteam BlackLine. |
| Eco 40-60 | *40-60 | 2 | 218 | 8 | 218 | 8 | 228 | 9 | Silně znečištěné, bavlněné a lněné prádlo (Spodní prádlo, povlečení, ubrusy, ručníky). |
| Bavlna s předpírkou | *60-50-40-30-°-°-°C | 1 a 2 | 164 | 8 | 164 | 8 | 164 | 9 | Běžně znečištěná bavlna a lněný textil (Spodní prádlo, povlečení, ubrusy, ručníky). |
| Bavlna 20 | *20-°-°-°C | 2 | 96 | 4 | 59 | 4 | 59 | 4,5 | Běžně znečištěná bavlna a lněný textil (Spodní prádlo, povlečení, ubrusy, ručníky). |
| Barevné | *40-30-°-°-°C | 2 | 230 | 8 | 130 | 8 | 130 | 9 | Méně znečištěný bavlněný a lněný textil (Spodní prádlo, povlečení, ubrusy, ručníky, ložní prádlo atd.). |
| Vlna | *30-°-°-°C | 2 | 43 | 2,5 | 48 | 2,5 | 48 | 2,5 | Méně znečištěný bavlněný a lněný textil (Spodní prádlo, povlečení, ubrusy, ručníky, ložní prádlo atd.). |
| Máchání | *°-°-°C | - | 30 | 8 | 30 | 8 | 30 | 9 | Pro jemné (především vlněné) textilie označené štítkem "Ize prát v pračce". |
| Antialergický | *60-50-40-30-°-°-°C | 2 | 197 | 4 | 212 | 4 | 212 | 4 | Přídavné máchání jakéhokoliv typu prádla po prání. |
| Odštědování/vypouštění | *°-°-°C | - | 17 | 8 | 17 | 8 | 17 | 9 | Dětské prádlo a oblečení pro alergiky. |
| Ruční prání | *30-°-°-°C | 2 | 90 | 2,5 | 90 | 2,5 | 90 | 2,5 | Přídavné ždímání jakéhokoliv typu prádla po prání. |
| Sportovní | *40-30-°-°-°C | 2 | 110 | 3,5 | 170 | 3,5 | 170 | 3,5 | Prádlo, u kterého je doporučeno prání v ruce, nebo jemné prádlo. |
| *Mix/**Lůžkoviny | *40-30-°-°-°C | 2 | 105 | 3,5 | 151 | 2,5 | 100 | 2,5 | Velmi znečištěný nebo syntetický textil (Nylonové punčochy, trička, halenky, syntetické směsi atd.). |
| Džínový | *30-°-°-°C | 2 | 96 | 3,5 | 96 | 3,5 | 96 | 3,5 | Program Mix : Znečištěný bavlněný, syntetický, barevný a lněný textil, lze prát dohromady. Program Lůžkoviny : Příkrývky s vláknotou výplní označené štítkem „Lze prát v pračce“ (max. 2,5 kg). |
| Džínový | *30-°-°-°C | 2 | 96 | 3,5 | 96 | 3,5 | 96 | 3,5 | Černé a tmavé prádlo vyrobené z bavlny, směsých vláken nebo džínoviny. Perte naruby. Džínový často obsahuje nadbytek barviva a mohou během prvních několika prání pouštět barvu. |
| Rychlý 60' (**) | *60-50-40-30-°-°-°C | 2 | 60 | 4 | 60 | 4 | 60 | 4 | Znečištěné, bavlněné, barevné a lněné textilie prané při 60 °C za 60 minut. |
| Rychlý 15' (***) | *30-°-°-°C | 2 | 15 | 2 | 15 | 2 | 15 | 2 | Lehce znečištěný bavlněný, barevný a lněný textil můžete prát kratce, po dobu 15 minut. |

POZNÁMKA: DOBA TRVÁNÍ PROGRAMU SE MŮŽE ZMĚNIT V ZÁVISLOSTI NA MNOŽSTVÍ PRÁDLA, TYPU VODY, OKOLNÍ TEPLOTĚ A VYBRANÝCH PŘÍDAVNÝCH FUNKCÍCH.

- (*) Teplota vody programu je ve výchozím továrním nastavení.
- (**) Má-li vaše pračka funkci rychlého praní, můžete povolit možnost rychlého praní na panelu a naplnit pračku 2 kg nebo menším množstvím prádla a mít vypráno za 30 minut.
- (***) Vzhledem ke krátké době praní tohoto programu doporučujeme použít méně pracího prostředku. Pokud pračka detekuje nerovnoměrné zatížení, program může trvat déle než 15 minut. Dvířka pračky můžete otevřít 2 minuty po dokončení pracího cyklu. (Toto dvouminutové období není zahrnuto v době trvání programu). Podle nařízení 1015/2010 a 1061/2010 je program 1 „standardním programem pro bavlnu při 60 °C“ a program 2 „standardním programem pro bavlnu při 40 °C“.
- Program Eco 40–60 dokáže společně ve stejném cyklu vyčistit běžně znečištěné bavlněné prádlo s doporučenou teplotou praní 40 °C nebo 60 °C a tento program se používá k posouzení souladu s právními předpisy EU o ekodesignu.
- Nejúčinnější programy, pokud jde o spotřebu energie, jsou zpravidla programy, které perou delší dobu při nižších teplotách.
- Naplnění pračky pro domácnost na kapacitu uvedenou výrobcem pro příslušné programy přispěje k úspoře energie a vody.
- Doba trvání programu, spotřeba energie a hodnoty spotřeby vody se mohou lišit v závislosti na hmotnosti a typu náplně, vybraných doplňkových funkcích, typu vody a okolní teplotě.
- Pro prací programy, které perou při nízké teplotě, se doporučuje používat tekutý prací prostředek. Množství pracího prostředku závisí na množství prádla a míře jeho znečištění. Řiďte se doporučeními výrobce pracího prostředku ohledně používaného množství.
- Rychlost odstředování má vliv na hluk a zbytkový obsah vlhkosti. Čím vyšší rychlost odstředování ve fázi odstředování, tím vyšší hluk a tím nižší zbytkový obsah vlhkosti.
- Přístup do databáze produktů, kde jsou uloženy informace o modelu, můžete získat načtením QR kódu na energetickém štítku.
- **Tabulku s informacemi o potřebě vody a energie v jednotlivých programech naleznete na posledních stránkách tohoto manuálu.**

Důležité informace

- Používejte pouze prací prostředky, změkčovadla a doplňky vhodné pro automatické pračky. Vytvořila se nadměrná pěna a byl aktivován systém automatické absorpce pěny následkem použití příliš velkého množství pracího prostředku.
- Doporučujeme pravidelné čištění pračky každé 2 měsíce. Pro pravidelné čištění použijte program Drum Clean (čištění bubnu). Pokud vaše pračka nemá program Drum Clean, použijte program Cotton 90. Podle potřeby použijte jen vhodné přípravky na odstranění vodního kamene vyvinuté speciálně pro pračky.
- Nikdy neotevírejte dvířka, když je pračka v provozu. Dvířka pračky můžete otevřít 2 minuty po dokončení pracího cyklu.
- Činnosti instalace a oprav musí vždy provádět zástupci autorizovaného servisu, aby se předešlo možným rizikům. Výrobce nenese odpovědnost za škody, které mohou vzniknout při procesech prováděných neoprávněnými osobami.

ČIŠTĚNÍ A ÚDRŽBA

Varování

Před přistoupením k údržbě a čištění vypněte spotřebič a vytáhněte zástrčku napájecího kabelu ze zásuvky. Před zahájením údržby a čištění pračky zavřete přívod vody.

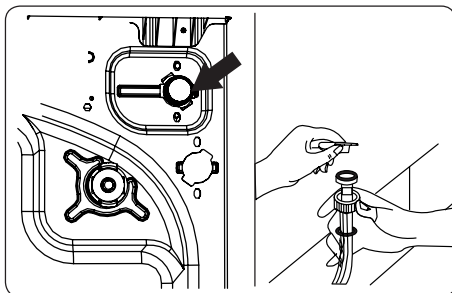
K čištění pračky nepoužívejte rozpouštědla, abrazivní čisticí prostředky, prostředky na čištění skla ani univerzální čisticí prostředky. Chemikálie v nich obsažené mohou poškodit plastové povrchy spotřebiče a další komponenty.

Filtry na přívodu vody

Filtry na přívodu vody zabraňují vniknutí nečistot a cizích materiálů do pračky.

Doporučujeme vyčistit tyto filtry, jakmile do pračky nenatéká dostatek vody, ačkoliv je přívod vody zapnut a kohoutek otevřen. Doporučujeme čistit filtry přívodu vody každé 2 měsíce.

- Odšroubujte přívodní hadici (hadice) z pračky.
- Chcete-li vyjmout filtr přívodu vody z napouštěcího ventilu, použijte dlouhé kleštičky a opatrně odstraňte plastovou tyčinku na filtru.
- Druhý filtr přívodu vody je umístěn na konci přívodní hadice, který jde do kohoutku. Chcete-li vyjmout druhý filtr přívodu vody, použijte dlouhé kleštičky a opatrně odstraňte plastovou tyčinku na filtru.
- Filtr důkladně vyčistěte měkkým kartáčem, omyjte mýdlovou vodou a důkladně opláchněte. Filtr jemným zatlačením vložte zpět na místo.



POZOR: Filtry na přívodním ventilu vody mohou být zaneseny v důsledku nízké kvality vody nebo nedostatečné údržby a mohou se poškodit. To může způsobit únik vody. Na takovéto poruchy se nevztahuje záruka.

Filtr čerpadla

Filtrační systém čerpadla ve vaší pračce prodlužuje životnost čerpadla tím, že zabraňuje vniknutí nečistot do pračky. Doporučujeme čistit filtr čerpadla každé 2 měsíce.

Filtr čerpadla je umístěn za krytem v pravém předním dolním rohu.

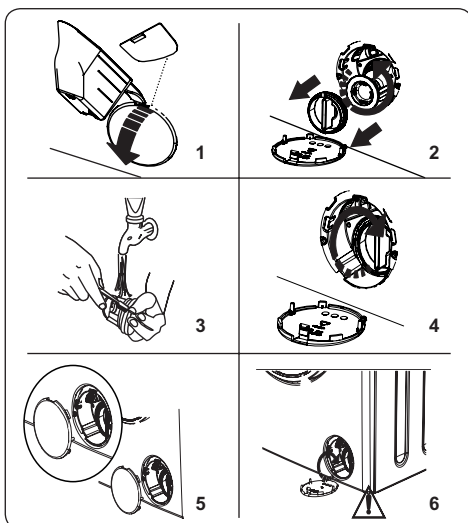
Čištění filtru čerpadla:

1. Otevřete kryt. Můžete použít přepážku na tekutý prášek viz obrázek.
2. Zasuňte konec odměrky na prací prášek nebo měrky hladiny tekutého pracího prostředku do otvoru krytu a jemně zatlačte dozadu. Kryt se otevře.
3. Před samotným otevřením umístěte pod kryt filtru nádobu, která zachytí veškerou vodu, která v pračce zbyla.
4. Uvolněte filtr otáčením proti směru hodinových ručiček a zatáhnutím jej vyjměte. Počkejte, až voda vyteče.

POZNÁMKA: V závislosti na množství vody uvnitř pračky bude pravděpodobně nutné několikrát vyprázdnit sběrnou nádobu na vodu.

5. Měkkým kartáčem odstraňte z filtru všechny cizí materiály.
6. Po vyčištění znovu vložte filtr na místo a upevněte jej otáčením ve směru hodinových ručiček.
7. Při zavírání krytu filtru se ujistěte, že držáky uvnitř krytu zapadají do otvorů na straně předního panelu.
8. Zavřete kryt filtru.

VAROVÁNÍ: Voda v čerpadle může být horká, před čištěním nebo údržbou počkejte, až vychladne.

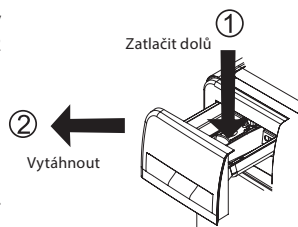


Příhrádka na prací prášek

Používání pracího prostředku může časem vést k usazování zbytků v zásuvce na prací prostředek. Doporučujeme vyjmout zásuvku každé 2 měsíce a vyčistit nahromaděné zbytky.

Vyjmutí zásuvky na prací prostředek:

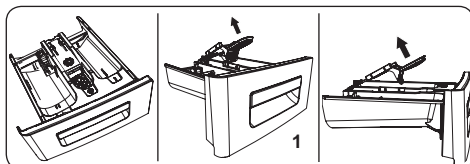
- Vytáhněte zásuvku dopředu tak, aby byla zcela vysunutá.
- Opatrně zatlačte na zásuvku (viz obrázek níže) a zásuvku vytáhněte.
- Vyčistěte zásuvku vodou a měkkým kartáčem.
- Pokud jsou v zásuvce zbylé nečistoty, odstraňte je měkkým kartáčem. Dbejte na to, aby se žádné zbylé nečistoty nedostaly do pračky.
- Důkladně osušte zásuvku a zasuňte ji zpět.
- **Nemyjte zásuvku na prací prostředek v myčce na nádobí.**



Proplachovací zátka / tělo / buben

1. Proplachovací zátka

Vyjměte zásuvku na prací prostředek a demontujte proplachovací zátka. Důkladně odstraňte všechny zbytky změkčovadla. Po očištění vraťte zpět proplachovací zátka a zkontrolujte, zda je správně usazena.



2. Tělo

K čištění vnějšího pouzdra použijte jemný neabrazivní čisticí prostředek nebo mýdlo a vodu. Otřete dosucha měkkým hadříkem.

3. Buben

Nenechávejte v pračce kovové předměty, jako jsou jehly, kancelářské sponky, mince atd. Tyto předměty vedou k tvorbě rzi na bubnu. K čištění rzi použijte čisticí prostředek bez obsahu chloru a postupujte podle pokynů výrobce čisticího prostředku. Nikdy nepoužívejte drátěnku nebo podobné tvrdé předměty k čištění skvrn od rzi.

ŘEŠENÍ PROBLÉMŮ

Opravu pračky by měla provádět autorizovaná servisní společnost. Pokud pračka vyžaduje opravu nebo pokud nemůžete vyřešit problém pomocí níže uvedených pokynů, měli byste:

- Odpojit pračku od napájení.
- Zavřít přívod vody.

| CHYBA | MOŽNÁ PŘÍČINA | ŘEŠENÍ PROBLÉMU |
|--------------------|--|---|
| Pračka se nezapne. | Pračka není připojena k elektrické síti. | Připojte pračku k elektrické síti. |
| | Pojistky jsou vadné. | Vyměňte pojistky. |
| | Žádné síťové napájení. | Zkontrolujte napájení ze sítě. |
| | Tlačítko Start/Pauza nebylo stisknuto. | Stiskněte tlačítko Start/Pauza |
| | Pozice programového voliče „stop“. | Volič programu přepněte do požadované polohy. |
| | Dvířka pračky nejsou úplně zavřena. | Dveře pračky zavřete. |

| CHYBA | MOŽNÁ PŘÍČINA | ŘEŠENÍ PROBLÉMU |
|--|---|--|
| Pračka nenapouští vodu. | Vodovodní kohoutek je zavřen. | Otevřete kohoutek. |
| | Hadice pro přívod vody může být zamotána. | Zkontrolujte přívodní hadici a rozmotete ji. |
| | Hadice pro přívod vody je ucpána. | Vyčistěte filtry přívodní hadice. (*) |
| | Přívodní filtr je ucpán. | Vyčistěte filtry přívodu vody. (*) |
| | Dvířka pračky nejsou úplně zavřena. | Dveře pračky zavřete. |
| Pračka nevypouští vodu. | Vypouštěcí hadice je zanesena nebo zamotána. | Zkontrolujte vypouštěcí hadici a poté ji vyčistěte nebo rozvíňte. |
| | Filtr čerpadla je ucpán. | Vyčistěte filtr čerpadla. (*) |
| | V bubnu je prádlo příliš natlačeno k sobě. | Rozložte prádlo rovnoměrně do pračky. |
| Pračka vibruje. | Nožičky nebyly nastaveny. | Seřídte nožičky. (**) |
| | Přepavní šrouby nebyly odstraněny. | Odstraňte přepravní šrouby z pračky. (**) |
| | Malé zatížení v bubnu. | To nezabrání provozu pračky. |
| | Pračka je přetížená prádlem nebo je prádlo nerovnoměrně rozprostřeno. | Nepřetěžujte bubnu. V bubnu rovnoměrně rozprostřete prádlo. |
| | Pračka je umístěna na tvrdém povrchu. | Neumísťujte pračku na tvrdý povrch. |
| V zásuvce na prací prostředek se vytváří nadměrné množství pěny. | Bylo použito nadměrné množství pracího prostředku. | Stiskněte tlačítko Start/Pauza Chcete-li pění zastavit, rozředte jednu polévkovou lžičku změkčovače v 1/2 litru vody a nalijte ji do zásuvky na prací prostředek. Po 5–10 minutách stiskněte tlačítko Start/Pauza. |
| | Byl použit nevhodný prací prostředek. | V pračce používejte pouze prací prostředky vyrobené pro automatické pračky. |
| Neuspokojivý výsledek praní. | Vaše prádlo je pro vybraný program příliš špinavé. | Pomocí informací v tabulce programů vyberte nejvhodnější program. |
| | Bylo použito příliš malé množství pracího prostředku. | Používejte správné množství pracího prostředku podle pokynů na obalu. |
| | V pračce je příliš mnoho prádla. | Zkontrolujte, zda nebyla překročena maximální kapacita pro vybraný program. |
| | Tvrdá voda. | Podle pokynů výrobce zvyšte množství pracího prostředku. |
| | V bubnu je prádlo příliš natlačeno k sobě. | Zkontrolujte, zda je prádlo v bubnu rovnoměrně rozprostřeno. |

| CHYBA | MOŽNÁ PŘÍČINA | ŘEŠENÍ PROBLÉMU |
|--|--|--|
| Jakmile se pračka naplní vodou, voda se vypouští. | Konec vypouštěcí hadice je po pračku příliš nízká. | Zkontrolujte, zda je vypouštěcí hadice ve vhodné výšce. (**). |
| Během praní se v bubnu neobjevila voda. | Žádná chyba. Voda je v části bubnu, která není viditelná. | - |
| Na prádle ulpívají zbytky pracího prostředku. | Nerozpouštějící se částice některých pracích prostředků se mohou na vašem prádle objevit jako bílé skvrny. | Po uschnutí proveďte další máchání nebo vyčistěte prádlo kartáčem. |
| Na prádle se objevují šedé skvrny. | Na vašem prádle je neošetřený olej, krém nebo mast. | Pro příští praní používejte správné množství pracího prostředku podle pokynů na obalu. |
| Cyklus ždímání neprobíhá nebo probíhá později, než se očekávalo. | Žádná chyba. Byl aktivován systém nevyváženého zatížení. | Systém kontroly nevyváženého zatížení se bude snažit prádlo rovnoměrně rozložit v bubnu. Ždímání začne, jakmile se prádlo rozloží. Při příštím praní rozprostřete prádlo v bubnu rovnoměrně. |

(*) Viz kapitola týkající se údržby a čištění pračky.

(**) Viz kapitola týkající se instalace pračky.

Chybové kódy a jejich řešení

Pračka je vybavena vestavěným systémem detekce poruch. Poruchy jsou indikovány kombinací svítících provozních kontroltek. Nejběžnější chybové kódy jsou uvedeny níže.

| CHYBOVÝ KÓD | PŘÍČINA | NÁPRAVA |
|-------------|--|---|
| E01 | Dvířka pračky nejsou správně zavřena. | Zavřete správně dvířka, dokud neuslyšíte cvaknutí. Pokud vaše pračka i nadále ukazuje závadu, pračku vypněte, odpojte a okamžitě kontaktujte nejbližší autorizovaný servis. |
| E02 | Nedostatečný tlak vody nebo nízká hladina vody uvnitř pračky. | Zkontrolujte, zda je kohoutek zcela otevřen. Přívod vody může být odpojen. Pokud problém přetrvává, pračka se po chvíli automaticky zastaví. Pračku odpojte, zavřete kohoutek přívodu vody a kontaktujte nejbližší autorizovaný servis. Před prvním spuštěním pračky nebo po čištění filtru čerpadla nalijte do bubnu cca 1 litr čisté vody, aby bylo čerpadlo ponořené. |
| E03 | Vadné čerpadlo, ucpaný filtr čerpadla nebo vadné elektrické zapojení čerpadla. | Vyčistěte filtr čerpadla. Pokud problém přetrvává, kontaktujte nejbližší autorizovaný servis. (*) |
| E04 | V pračce je nadměrné množství vody. | Pračka vodu sama vypustí. Jakmile se voda vypustí, pračku vypněte a odpojte ji ze sítě. Zavřete kohoutek přívodu vody a kontaktujte nejbližší autorizovaný servis. |

(*) Viz kapitola týkající se údržby a čištění pračky.

TECHNICKÉ ÚDAJE

| | EWF 801201 Steam BlackLine | EWF 801202 iSteam BlackLine | EWF 901400 iSteam BlackLine |
|---|-----------------------------------|------------------------------------|------------------------------------|
| Vestavný spotřebič | Ne | Ne | Ne |
| Maximální kapacita náplně (suché prádlo) kg | 8 | 8 | 9 |
| Maximální otáčky/min | 1200 | 1200 | 1400 |
| Rozměry (V x Š x H) [mm] | 845 × 597 × 527 | 845 × 597 × 557 | 845 × 597 × 582 |
| Jmenovité napětí | 220–240 V ~ 50 Hz | 220-240 V ~ 50 Hz | 220-240 V ~ 50 Hz |
| Příkon | 2100 W | 2200 W | 2200 W |
| Pojistka / Celkový proud | 10 A | 10 A | 10 A |
| Tlak vody (MPa) MIN/MAX | 0,1 Mpa/ 1 Mpa | 0,1 Mpa/ 1 Mpa | 0,1 Mpa/ 1 Mpa |

VYUŽITÍ A LIKVIDACE ODPADU

Balící papír a vlnitá lepenka – odevzdat do sběrných surovin. Přebalová folie, PE sáčky, plastové díly – do sběrných kontejnerů na plasty.

LIKVIDACE VÝROBKU PO UKONČENÍ ŽIVOTNOSTI

Likvidace použitých elektrických a elektronických zařízení (platí v členských zemích EU a dalších evropských zemích se zavedeným systémem třídění odpadu)

Vyobrazený symbol na produktu nebo na obalu znamená, že s produktem by nemělo být nakládáno jako s domovním odpadem. Produkt odevzdejte na místo určené pro recyklaci elektrických a elektronických zařízení. Správnou likvidací produktu zabráníte negativním vlivům na lidské zdraví a životní prostředí. Recyklace materiálů přispívá k ochraně přírodních zdrojů. Více informací o recyklaci tohoto produktu Vám poskytne obecní úřad, organizace pro zpracování domovního odpadu nebo prodejní místo, kde jste produkt zakoupili.



08/05

Tento výrobek splňuje požadavky směrnice EU o elektromagnetické kompatibilitě a elektrické bezpečnosti. Tento výrobek splňuje požadavky z hlediska problematiky těžkých kovů v elektrozařízeních.



Návod k obsluze je k dispozici na webových stránkách www.ecg-electro.eu.
Změna textu a technických parametrů vyhrazena.

BEZPEČNOSTNÉ POKYNY

Čítajte pozorne a uschovajte na budúcu potrebu!

Slovenčina

Varovanie: Bezpečnostné opatrenia a pokyny uvedené v tomto návode nezahŕňajú všetky možné podmienky a situácie, ku ktorým môže dôjsť. Používateľ musí pochopiť, že faktorom, ktorý nie je možné zabudovať do žiadneho z výrobkov, je zdravý rozum, opatrnosť a starostlivosť. Tieto faktory teda musia byť zaistené používateľom/používateľmi používajúcimi a obsluhujúcimi toto zariadenie. Nezodpovedáme za škody spôsobené počas prepravy, nesprávnym používaním, kolísaním napätia alebo zmenou či úpravou akejkoľvek časti zariadenia.

Dodržiujte pokyny nachádzajúce sa v tomto návode. Pred prvým použitím si celý písomný návod dôkladne preštudujte a uchovajte na ďalšiu potrebu.

Aby nedošlo k vzniku požiaru alebo k úrazu elektrickým prúdom, mali by sa pri používaní elektrických zariadení vždy dodržiavať základné opatrenia, vrátane týchto:

1. Uistite sa, že napätie vo vašej zásuvke zodpovedá napätiu uvedenému na štítku zariadenia. Na zaistenie svojej bezpečnosti vidlicu napájacieho vodiča vkladajte do riadne uzemnenej trojpólovej zásuvky inštalovanej podľa platnej elektrotechnickej normy STN v súlade s pokynmi výrobcu a miestnymi bezpečnostnými predpismi.
2. Nepoužívajte prístroj, ak je prívodný kábel poškodený. Zapojenie spotrebiča do elektrickej siete a pripojenie vody, všetky opravy alebo nastavenia vrátane výmeny napájacieho prívodu zverte autorizovanému servisu! Nedemontujte ochranné kryty zariadenia, hrozí nebezpečenstvo úrazu elektrickým prúdom!
3. Chybné súčasti sa smú nahradiť iba originálnymi náhradnými dielmi. Iba pri týchto dieloch výrobca garantuje, že budú v plnom rozsahu spĺňať bezpečnostné požiadavky.
4. Musí byť vždy zaistený prístup k zásuvke, aby bolo kedykoľvek možné práčku odpojiť od elektrickej siete.
5. Neodborne vykonané opravy môžu používateľa vystaviť značnému nebezpečenstvu, za ktoré výrobca neručí.

6. Opravy smie vykonávať iba odborne spôsobilá osoba a na to určená servisná služba.
7. V prípade poruchy alebo pri čistení a ošetrovaní je práčka elektricky odpojená od siete len vtedy, keď:
 - je vytiahnutá sieťová zástrčka práčky zo zásuvky, alebo
 - je vypnutý istič domovej elektrickej inštalácie, alebo
 - je úplne vyskrutkovaná skrutkovacia poistka domovej elektrickej inštalácie.
8. Prívodný kábel nezapájajte a neodpájajte od zásuvky vlhkými rukami. Predídete tak riziku úrazu elektrickým prúdom.
9. Spotrebiča sa nedotýkajte vlhkými rukami alebo nohami.
10. Po inštalácii prístroja musí vidlica napájacieho prívodu zostať ľahko dostupná. Kábel neskracujte a nepoužívajte rozvodky alebo predlžovacie šnúry. Napájací prívod sa nesmie dotýkať horúcich častí ani viesť cez ostré hrany (hrozí nebezpečenstvo požiaru v dôsledku prehriatia).
11. Prístroj nezapínajte a nevypínajte zasunutím alebo vytiahnutím vidlice napájacieho prívodu. Vidlicu nevyťahujte zo zásuvky ťahaním za kábel. Kábel odpojte od zásuvky uchopením za vidlicu. Po ukončení používania vždy vypnite pomocou otočného voliča do polohy OFF (vypnuté), odpojte spotrebič od napájania a uzavrite prítok vody.
12. Práčku neumiestňujte na koberce a podobné povrchy, ktoré by mohli blokovať ventilačné otvory v základni.
13. Nikdy nič nezasúvajte do otvorov prístroja, na prístroj nekladte žiadne predmety (napr. vázy, hrnčeky a pod.).
14. Vypúšťaciu hadicu vašej práčky neumiestňujte do drezu, vedra alebo umývadla.
15. Nedovoľte deťom, aby sa so zariadením hrali. Chráňte prístup k práčke pred deťmi alebo zvieratami. **Deťom mladším ako 3 roky by sa malo zabrániť v prístupe, ak nie sú trvalo pod dozorom.**
16. Malé súčasti, ktoré nájdete vo vrecúšku s dokumentáciou, uložte mimo dosahu detí.

17. Zariadenie nevystavujte priamemu slnečnému žiareniu, nepoužívajte vonku a nevystavujte dažďu.
18. V blízkosti spotrebiča nenechávajte horľavé tekutiny.
19. Neperte v práčke veci, ktoré boli čistené, umyté, namáčané alebo zasiahnuté horľavými alebo výbušnými látkami (vosk, olej, farba, benzín, odmasťovače, chemické rozpúšťadlá, petroleje atď.). Je zakázané používanie ľahko zápalných a výbušných alebo toxických rozpúšťadiel. Nepoužívajte benzín, alkohol a i. ako pracie prostriedky. Mohlo by dôjsť k požiaru alebo výbuchu. **Pranie kobercov je zakázané.**
20. Nedotýkajte sa práčky vlhkými rukami, ak je spustená. Nikdy počas prania a odstredovania neotvárajte zásuvku na prací prostriedok alebo dvierka práčky.
21. Pozor pri otváraní dvierok po použití funkcie s parou. Hrozí nebezpečenstvo popálenia vystupujúcou parou a vysokými teplotami na povrchu bubna aj na sklenenom priezore. Ustúpte o krok a počkajte, kým sa para nerozplynie.
22. Počas vypúšťania sa nedotýkajte vypúšťacej hadice a vypúšťanej vody. Voda môže pri prevádzke práčky dosiahnuť vysoké teploty. Hrozí riziko popálenia.
23. V prípade akejkoľvek poruchy spotrebič najprv odpojte od napájania a potom zavrite vodovodný kohútik. Nepokúšajte sa spotrebič opraviť vlastnými silami, obráťte sa na autorizovaný servis.
24. Pred prvým použitím nezabudnite **ODSTRÁNIŤ ARETAČNÉ SKRUTKY** zaisťujúce bubon práčky počas prepravy. Na poškodenia spôsobené spustením práčky s inštalovanými aretačnými skrutkami sa záruka nevzťahuje.
25. Spotrebič je určený výhradne na domáce použitie a na pranie iba textilných materiálov. V prípade komerčného použitia alebo použitia, ktoré nie je v súlade s týmto manuálom, stráca záruka platnosť.
26. Táto práčka je určená výlučne na používanie vo vnútorných priestoroch.

27. Spotrebič neinštalujte v mokrých a vlhkých miestnostiach, takisto v miestnostiach, v ktorých sa vyskytujú výbušné alebo žieravé plyny.
28. Tento spotrebič môžu používať deti vo veku 8 rokov a staršie a osoby so zníženými fyzickými či mentálnymi schopnosťami alebo nedostatkom skúseností a znalostí, ak sú pod dozorom alebo boli poučené o používaní spotrebiča bezpečným spôsobom a rozumejú prípadným nebezpečenstvám. Čistenie a údržbu vykonávanú používateľom nesmú vykonávať deti, ak nie sú staršie ako 8 rokov a pod dozorom. Deti mladšie ako 8 rokov sa musia držať mimo dosahu spotrebiča a jeho prívodu.
29. Akýkoľvek zásah do spotrebiča inou osobou než pracovníkom autorizovaného servisu má za následok stratu záruky.
30. Záruka sa nevzťahuje na poškodenia spôsobené vonkajšími vplyvmi (povodeň, chemikálie, požiar a pod.).
31. Výrobca nenesie žiadnu zodpovednosť za škody vzniknuté nesprávnym uzemnením/použitím. **NEBEZPEČNÉ NAPÄTIE, RIZIKO ÚRAZU!**

ODPORÚČANIE

- Skôr ako začnete svoju novú automatickú práčku používať, požiadajte o pomoc s inštaláciou a uvedením do prevádzky kvalifikovaného inštalatéra alebo autorizovaný servis.
- Práčku inštalujte na dobre vetrané miesto s dostatočnou cirkuláciou vzduchu. Spotrebič umiestnite tak, aby bolo možné dvierka práčky kompletne otvoriť. Práčka nie je určená na vstavanie a do nábytkových zostáv.
- Ideálna okolitá teplota na prevádzku práčky je 15 až 25 °C.
- Zmrznuté hadice môžu spráchnievať a prasknúť. V oblastiach, kde teplota klesá pod bod mrazu, môže okolitá teplota ohroziť bezpečnú prevádzku elektronických obvodov.
- Prvý prací cyklus odporúčame absolvovať bez bielizne s programom „90° biela bavlna“ tak, že do zásuvky pracieho prostriedku nasypete do druhej priehradky ½ odmerky pracieho prostriedku.
- Keďže pri dlhodobom kontakte so vzduchom môže dochádzať k usadzovaniu pracieho prášku alebo aviváže, dávajte do zásuvky prací prostriedok a aviváž až tesne pred zamýšľaným práním.
- Program s predpierkou odporúčame používať iba pre silne znečistenú bielizeň.
- Množstvo bielizne vlozenej do práčky nesmie prekročiť maximálne povolené množstvo. V opačnom prípade pobeží práčka v núdzovom režime.
- Práčku používajte iba pre bielizeň, ktorá je výrobcom označená ako vhodná na pranie v práčke.
- Pri používaní aviváže a podobných prípravkov vo vašej práčke dodržujte odporúčania výrobcu pracieho prostriedku/aviváže.
- Uistite sa, že sa vo vreckách bielizne vkladanej do práčky nenachádzajú cudzie predmety (klinec, ihly, mince, zapaľovače, zápalky, sponky a podobne). Tieto cudzie predmety by mohli práčku poškodiť.
- Pranie silne zaprášených odevov poškodzuje vašu práčku. Silne zaprášené odevy pred vložením do práčky vyprášte.
- Nikdy neotvárajte zásuvku pracieho prostriedku za chodu spotrebiča.
- Za chodu nikdy neotvárajte násilím dvierka práčky.

- Pred otvorením dvierok skontrolujte, či v apríli nezostala voda. Ak je vidieť vodu, dvierka práčky neotvárajte.
- Po ukončení programu vyčakajte aspoň 2 minúty a potom dvierka otvorte.
- Síra obsiahnutá v odfarbovačoch môže spôsobovať koróziu. Z tohto dôvodu v práčke nikdy nepoužívajte odfarbovače. V práčke nikdy nepoužívajte látky obsahujúce rozpúšťadlá (napr. technický benzín).
- Ak nebudete práčku dlhší čas používať, odpojte ju od siete, zavrite prívod vody a nechajte dvierka otvorené. Vnútorný priestor práčky tak zostane suchý a bez nežiaduceho zápachu.
- Po testovaní na konci výrobného procesu mohlo v práčke zostať malé množstvo vody, ktoré však nepredstavuje riziko poškodenia vašej práčky.

Nebezpečenstvo pretečenia

- Používajte nový komplet hadíc dodávaný spolu so spotrebičom
- Nepoužívajte opakovane starý komplet hadíc.
- Po ukončení používania vždy odpojte spotrebič od napájania a uzavrite prítok vody.
- Vypúšťaciu hadicu vašej práčky neumiestňujte do drezu, vedra alebo umývadla.

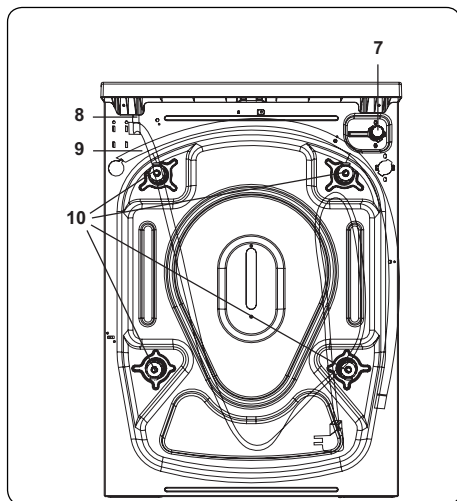
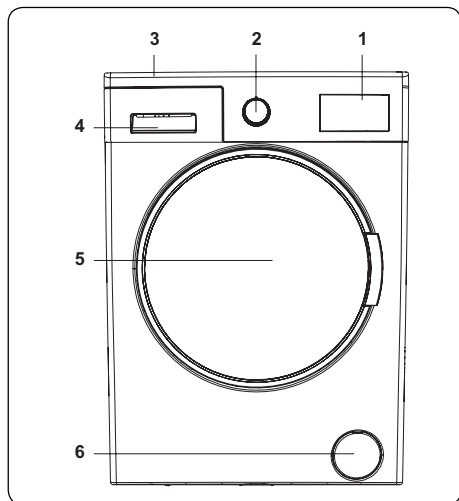
Nebezpečenstvo pádu alebo úrazu

- Na práčku nestúpajte ani nesadajte. Vrchná doska by mohla prasknúť a mohli by ste sa zraniť.
- Neopierajte sa o dvierka. Nezatvárajte ich násilím. Ak je zatváranie dvierok ťažké, skontrolujte, či sa v práčke nenachádza príliš mnoho odevov, alebo či sú dobre rozmiestnené.
- Po inštalácii usporiadajte bezpečne hadice a prívodnú šnúru. Zakopnutie a pád môžu byť príčinou úrazu.
- Práčku neobracajte hore nohami alebo na bok.
- Práčku nezdvíhajte za vyčnievajúce časti (zásuvka pracieho prostriedku, dvierka). Mohlo by dôjsť k ich poškodeniu a úrazu.
- Manipulácia s práčkou vyžaduje súčinnosť aspoň dvoch osôb.

Bezpečnosť detí

- Deťom mladším ako 3 roky by sa malo zabrániť v prístupe, ak nie sú trvalo pod dozorom. Nenechávajte deti bez dozoru v blízkosti práčky. Deti by sa mohli uzavrieť vnútri práčky s fatálnymi následkami.
- Počas prevádzky môžu byť sklenené dvierka a povrchy práčky veľmi horúce. Chráňte malé deti a zvieratá pred dotykom s týmito povrchmi.
- Obalové materiály uložte mimo dosahu detí. Hrozí riziko udusenía
- Požitie pracích prostriedkov môže spôsobiť otravu a kontakt s pokožkou alebo očami môže spôsobiť podráždenie. Čistiace prostriedky držte mimo dosahu detí.

POPIS

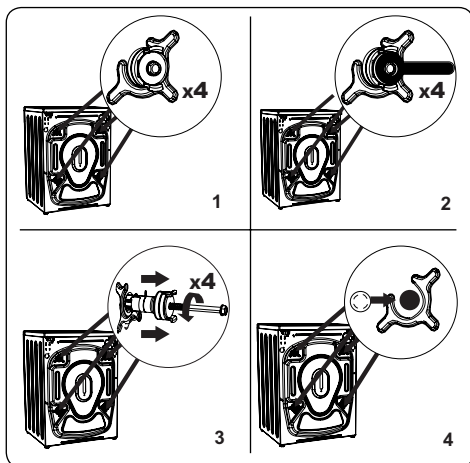


1. Displej
2. Volič programov
3. Horný kryt
4. Priehradka na pracie prostriedky
5. Bubon
6. Kryt filtra čerpadla
7. Napúšťací ventil
8. Napájací kábel
9. Vypúšťacia hadica
10. Prepravné skrutky

INŠTALÁCIA

Odstránenie prepravných skrutiek

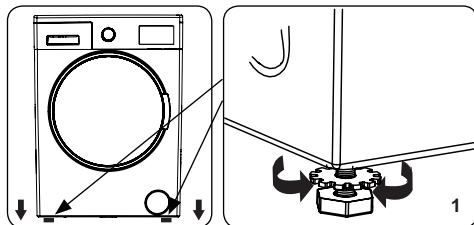
1. Skôr ako práčku uvediete do prevádzky, odstráňte z jej zadnej časti 4 prepravné skrutky a gumové podložky. Ak skrutky nebudú odstránené, môžu spôsobiť silné vibrácie, hluk a nesprávnu funkciu práčky a viesť k strate záruky.
2. Povoľte prepravné skrutky otočením proti smeru hodinových ručičiek pomocou vhodného kľúča.
3. Vyberte prepravné skrutky priamym vytiahnutím.
4. Vložte plastové záslepky dodané vo vrecúšku s príslušenstvom do otvorov, ktoré zostali po odstránení prepravných skrutiek. Prepravné skrutky by mali byť uschované na budúce použitie.



Poznámka: Pred prvým použitím práčky odstráňte prepravné skrutky. Na poruchy vzniknuté v dôsledku prevádzky práčky s namontovanými prepravnými skrutkami sa záruka nevzťahuje.

Nastavenie vyrovnávacích nôžok/nastavenie nastaviteľných zarážok

1. Neinštalujte práčku na povrch (napr. koberec), ktorý by bránil vetraniu zospodu.
- Aby ste zaistili tichú prevádzku bez vibrácií, nainštalujte ju na pevný povrch.
- Práčku môžete vyrovnať pomocou nastaviteľných nôžok.
- Povoľte plastovú poistnú maticu.
2. Ak chcete zvýšiť výšku práčky, otočte nôžky v smere hodinových ručičiek. Ak chcete znížiť výšku práčky, otočte nôžky proti smeru hodinových ručičiek.
- Hneď ako je práčka vo vodorovnej polohe, utiahnite poistné matice otočením v smere hodinových ručičiek.
3. Nikdy nepodkladajte práčku lepenkou, drevom ani inými podobnými materiálmi.
- Pri zamataní a umývaní podlahy, na ktorej je práčka umiestnená, dávajte pozor, aby nedošlo k narušeniu vodorovnej polohy práčky.



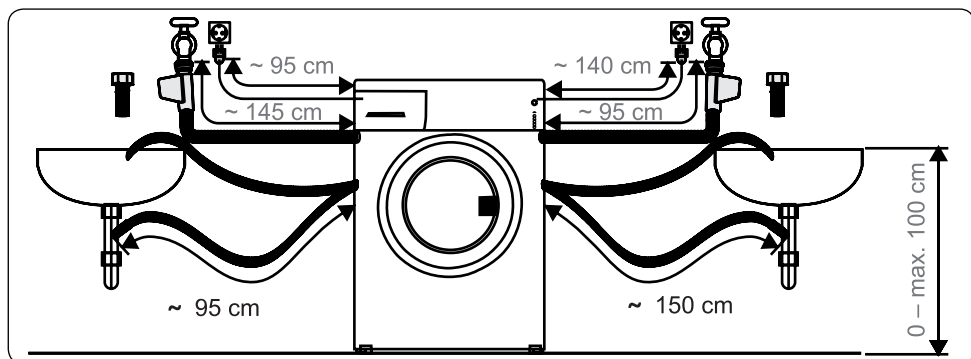
Elektrické zapojenie

- Práčka vyžaduje sieťové napájanie 220 – 240 V, 50 Hz.
- Napájací kábel vašej práčky je vybavený uzemnenou zástrčkou. Táto zástrčka by mala byť vždy zasunutá do uzemnenej zásuvky 10 A.
- Ak nemáte vhodnú zásuvku a uzemnenú poistku, obráťte sa na kvalifikovaného elektrikára.
- Nezodpovedáme za škody, ktoré vzniknú v dôsledku pripojenia spotrebiča k neuzemnenej zásuvke.

Poznámka: Prevádzka práčky pri nízkom napätí vedie ku skráteniu životnosti a obmedzeniu výkonu.

Hadica na prívod vody

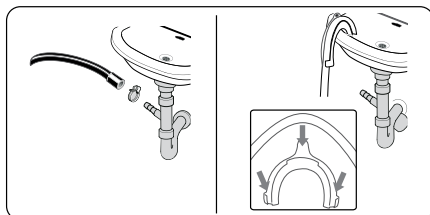
1. V závislosti od špecifikácií práčky môže byť vaša práčka pripojená k prívodu studenej vody alebo k prívodu studenej a teplej vody. Hadica s bielym uzáverom by mala byť pripojená k prívodu studenej vody a hadica s červeným uzáverom k prívodu horúcej vody (ak je k dispozícii).
- Aby nedochádzalo k úniku vody do spojov, sa v balení s hadicou dodáva 1 alebo 2 matice (v závislosti od modelu vašej práčky). Tieto matice nasadte na koniec prívodnej hadice, ktorá sa pripája k prívodu vody.
2. Pripojte nové prívodné hadice k vodovodnému kohútiku so závitom $\frac{3}{4}$ ".
- Pripojte biely koniec prívodnej hadice k bielemu prívodnému ventilu na zadnej strane práčky a červený koniec hadice k červenému prívodnému ventilu (ak je použitý).
- Ručne utiahnite spoje. V prípade pochybností sa obráťte na kvalifikovaného inštalátora.
- Prietok vody s tlakom 0,1 – 1 MPa umožní vašej práčke pracovať s optimálnou účinnosťou (tlak 0,1 MPa znamená, že cez plne otvorený kohútik pretečie viac než 8 litrov vody za minútu).
3. Hneď ako vykonáte všetky pripojenia, zapnite prívod vody a starostlivo skontrolujte tesnosť.
4. Zaisťte, aby nové hadice na prívod vody neboli priškripané, zalomené, skrútené, prehnuté alebo postláčané.
- Ak je vaša práčka pripojená k prívodu horúcej vody, nemala by byť teplota prívodu horúcej vody vyššia než 70 °C.



Poznámka: Práčka musí byť pripojená k prívodu vody iba pomocou dodanej novej prírodnej hadice. Staré hadice sa nesmú znovu použiť.

Zapojenie odtoku vody*

- Pripojte odtokovú hadicu k stojanu alebo k výstupnému kolenu pri umývadle pomocou ďalšieho vybavenia.
- Nikdy sa nepokúšajte vypúšťaciu hadicu predĺžiť.
- Hadicu na vypúšťanie vody z práčky nekladajte do nádoby, vedra ani vane.
- Uistite sa, že hadica na vypúšťanie vody nie je ohnutá, prehnutá, stlačená ani predĺžená.
- Vypúšťacia hadica sa smie nachádzať najviac 100 cm od zeme.



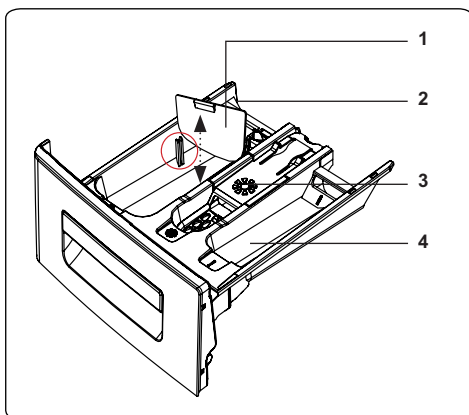
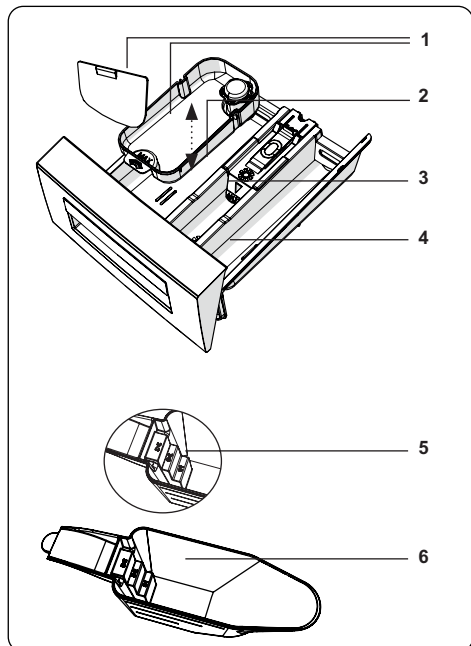
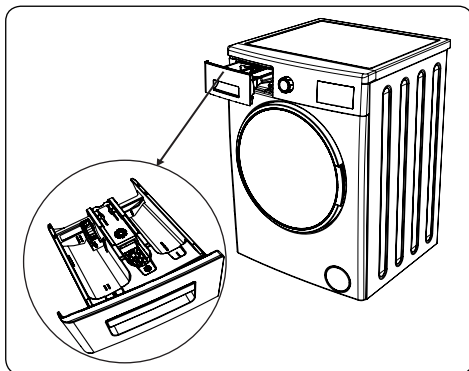
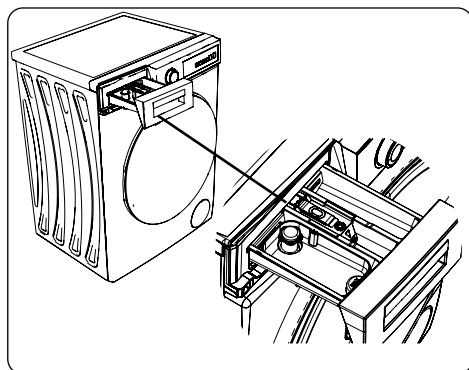
* Hák na prichytenie do umývadla je súčasťou iba pri vybraných modeloch.

PRIEHRADKY NA ČISTIACE PROSTRIEDKY

1. Priehradka na tekutý čistiaci prostriedok*
 - c) S prídavným zásobníkom na tekutý čistiaci prostriedok*
 - d) S priehradkou do dielu číslo II (bez prídavného zásobníka)*
2. Zásobník na prací prášok
3. Zásobník na aviváž
4. Zásobník na prací prášok na predpierku
5. a 6.: Odmerka na práškový prací prostriedok so stupnicou*

Varianta A) s prídavným zásobníkom na tekutý čistiaci prostriedok*

Varianta B) s priehradkou do dielu číslo II (bez prídavného zásobníka)*



* Príslušenstvo do zásobníka na prací prostriedok sa líši v závislosti od modelu spotrebiča.

Oddiely

Zásobník na prací prostriedok:

Tento oddiel je určený na tekuté alebo práškové prací prostriedky alebo odstraňovač vodného kameňa.

Zásobník na aviváž/škrob:

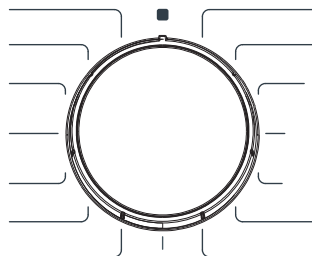
Tento oddiel je určený pre zmäkčovadlá, aviváže alebo škrob. Postupujte podľa pokynov na obale. Ak zmäkčovadlá po použití zanechajú na bielizni stopy, skúste ich zriediť alebo použiť tekuté zmäkčovadlo.

Zásobník na prací prostriedok na predpierku:

Tento zásobník by ste mali používať, iba ak ste vybrali funkciu predpierky. Odporúčame používať funkciu predpierky iba pre veľmi špinavú bielizeň.

Volič programov

- Pre výber požadovaného programu otáčajte voličom programov v smere alebo proti smeru hodinových ručičiek, kým značka na voliči programov neukáže na vybraný program.
- Skontrolujte, či je volič programov presne na programe, ktorý chcete vybrať.

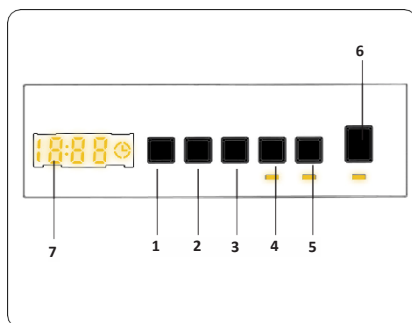


Displej

1. Tlačidlo nastavenia teploty vody
2. Tlačidlo nastavenia rýchlosti otáčok
3. Tlačidlo funkcie odloženého štartu
4. Tlačidlo doplnkovej funkcie 1*
5. Tlačidlo doplnkovej funkcie 2*
6. Tlačidlo Štart/Pauza
7. Displej

Na displeji sa zobrazí časovač odloženého štartu (ak je nastavený), nastavená teplota a rýchlosť otáčok pri žmýkaní a všetky ďalšie vybrané funkcie.

Po dokončení vybraného programu sa na displeji zobrazí END (KONIEC). Displej tiež ukazuje, či došlo k poruche práčky.



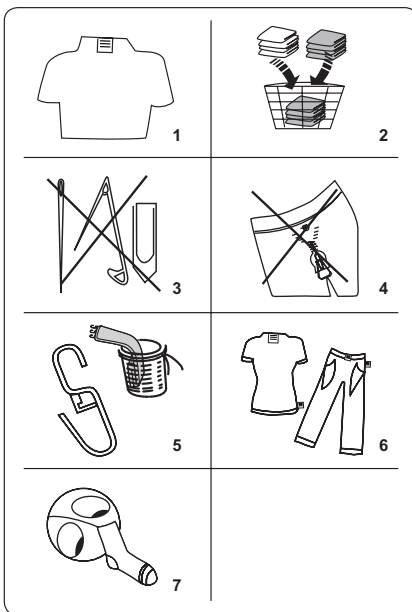
POUŽITIE PRAČKY

Príprava bielizne

1. Postupujte podľa pokynov uvedených na štítkoch na odevu.
 - Rozdeľte bielizeň podľa typu (bavlna, syntetika, jemné, vlna atď.), teploty prania (studená, 30°, 40°, 60°, 90°) a miery znečistenia (mierne znečistená, znečistená, silne znečistená).
2. Nikdy neperte farebnú a bielu bielizeň dohromady.
 - Tmavé látky môžu obsahovať prebytočné farbivo a mali by ste ich niekoľkokrát vyprať samostatne.
3. Uistite sa, že na bielizni alebo vo vreckách nie sú kovové predmety; ak áno, odstráňte ich.

POZOR: Záruka sa nevzťahuje na poruchy, ku ktorým dôjde v dôsledku poškodenia cudzím materiálom.

4. Zapnite zipsy, všetky háčiky a očká.
5. Odstráňte kovové alebo plastové háčiky záclon alebo ich vložte do pracej sietky alebo vrecúška.
6. Obráťte naruby textilie, ako sú nohavice, úplety, tričká a mikiny.
7. Ponožky, vreckovky a inú drobnú bielizeň perte v ochrannej sietke.



Symbole starostlivosti o odev

| | | |
|---|--|--|
|  Normálne pranie |  Maximálna teplota prania je 90 °C |  Maximálna teplota prania je 60 °C |
|  Maximálna teplota prania je 30 °C |  Ručné pranie |  Zákaz prania |
|  Je možné bieliť |  Nebieliť |  Teplota žehlenia je maximálne 110 °C |
|  Teplota žehlenia je maximálne 150 °C |  Teplota žehlenia je maximálne 200 °C |  Nežehliť |
|  Je možné chemicky čistiť |  Zákaz chemického čistenia |  Rozložte na plocho |
|  Povesiť za mokra |  Sušiť zavesením |  Nesušiť v bubnovej sušičke |
|  Je možné čistiť benzínom, alkoholom, a trifluórtrichlóretánom |  Je možné čistiť benzínom, perchlóretylénom |  Je možné čistiť perchlóretylénom, R11, R113 a benzínom |

Vloženie bielizne do práčky

- Otvorte dvierka práčky.
- Rozložte bielizeň rovnomerne do práčky.

POZNÁMKA: Dávajte pozor, aby ste neprekročili maximálnu náplň bubna, pretože by to viedlo k zlým výsledkom prania a k pokrčeniu bielizne. Informácie o kapacite práčky nájdete v tabuľke pracích programov.

Nasledujúca tabuľka ukazuje približnú hmotnosť bežných typov bielizne:

| TYP BIELIZNE | HMOTNOSŤ (g) |
|-------------------|--------------|
| Uterák | 200 |
| Postelňa bielizeň | 500 |
| Župan | 1 200 |
| Prikrývka | 700 |
| Poťah na vankúš | 200 |
| Spodná bielizeň | 100 |
| Obrus | 250 |

- Vložte každý kus bielizne zvlášť.
- Skontrolujte, či sa medzi gumovým tesnením a dvierkami nezachytili žiadne predmety.
- Jemne zatlačte na dvierka, kým nezaklapnú.
- Uistite sa, že sú dvierka celkom zatvorené, inak sa program nespustí.

Pridanie pracieho prostriedku do práčky

Množstvo pracieho prostriedku použitého v práčke závisí od nasledujúcich kritérií:

- Ak je bielizeň len mierne zašpinená, nepredpierajte ju. Vložte malé množstvo pracieho prostriedku (podľa údajov výrobcu) do oddielu II zásuvky na pracie prostriedky.
- Ak je bielizeň príliš znečistená, vyberte program s predpierkou a vložte ¼ pracieho prostriedku, ktorý sa má použiť, do oddielu I zásuvky na prací prostriedok a zvyšok do oddielu II.
- V práčke používajte pracie prostriedky určené pre automatické práčky. Riadte sa pokynmi výrobcu týkajúcimi sa množstva pracieho prostriedku, ktoré sa má použiť.
- V oblastiach s tvrdou vodou je potrebné viac pracieho prostriedku.
- Množstvo potrebného pracieho prostriedku sa zvyšuje s väčšími dávkami bielizne.
- Do prostredného priestoru zásuvky na prací prostriedok vložte zmäččovačlo. Neprekračujte rysku MAX.
- Husté zmäččovačlá môžu spôsobiť upchanie zásuvky a mali by sa zriadiť.
- Tekuté pracie prostriedky je možné použiť vo všetkých programoch bez predpierky. V takom prípade použite prídavný zásobník na tekutý čistiaci prostriedok* alebo zasuňte priehradku* do zdierok v oddiele číslo II. Čiarky na mierke použite ako vodidlo na naplnenie zásuvky na požadovanú úroveň.

* Príslušenstvo do zásobníka na prací prostriedok sa líši v závislosti od modelu spotrebiča.

Obsluha práčky

1. Zapojte práčku do elektrickej siete.
 2. Zapnite prívod vody.
- Otvorte dvierka práčky.
 - Rozložte bielizeň rovnomerne do práčky.
 - Jemne zatlačte na dvierka, kým nezaklapnú.

POZOR: PRED PRVÝM SPUSTENÍM PRÁČKY (ALEBO PO VYČISTENÍ FILTRA ČERPADLA) NALEJTE DO BUBNA CCA 1 L ČISTEJ VODY, ABY BOLO ČERPADLO PONORENÉ. AK NEBUDE V BUBNE DOSTATOK VODY, OBJAVÍ SA NA DISPLEJI CHYBOVÉ HLÁSENIE **E02**.

Výber programu

Použite tabuľku programov a vyberte najvhodnejší program pre vašu bielizeň.

System detekcie polovičnej náplne

Vaša práčka má funkciu detekcie polovičnej náplne.

Ak do práčky vložíte menej než polovicu maximálneho množstva bielizne, automaticky nastaví funkciu polovičnej náplne bez ohľadu na vybraný program. To znamená, že dokončenie vybraného programu zaberie menej času a spotrebuje sa menej vody a energie.

Doplňkové funkcie

Pred spustením programu môžete vybrať doplnkovú funkciu.

- Na ovládacom paneli stlačte tlačidlo pod symbolom doplnkovej funkcie.
- Ak symbol doplnkovej funkcie svieti, znamená to, že bola funkcia aktivovaná.
- Ak symbol doplnkovej funkcie bliká, znamená to, že funkcia nebola vybraná.

Dôvod, prečo nebola funkcia aktivovaná:

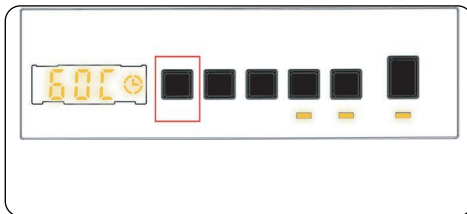
- **Doplňková funkcia nie je kompatibilná s vybraným programom.**
- **Práčka postúpila v programe príliš ďaleko na to, aby bolo možné vybrať doplnkovú funkciu.**
- **Doplňková funkcia, ktorú ste vybrali, nie je kompatibilná s inou doplnkovou funkciou, ktorú ste vybrali predtým.**

Výber teploty (tlačidlo č. 1)

Pomocou tlačidla na nastavenie teploty vody zmeňte automaticky naprogramovanú teplotu vody.

Po zvolení programu sa automaticky nastaví maximálna teplota pre tento program. Ak chcete teplotu zmeniť, stlačte tlačidlo na nastavenie teploty vody, kým sa na displeji nezobrazí požadovaná teplota.

Teplotu vody môžete postupne znižovať, a to medzi maximálnou teplotou vody vybraného programu a práním za studena (–) jednoducho stlačením tlačidla na nastavenie teploty.



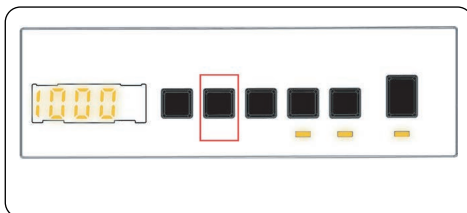
Ak ste preskočili teplotu vody, ktorú chcete nastaviť, pokračujte stlačením tlačidla teploty vody, kým sa znovu nezobrazí požadovaná teplota.

Výber rýchlosti otáčok pri žmýkaní (tlačidlo č. 2)

Po zvolení programu sa automaticky nastaví maximálna rýchlosť žmýkania.

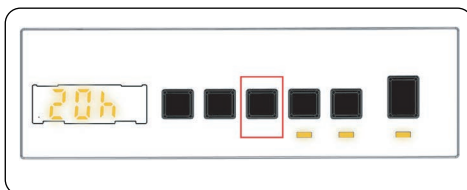
Ak chcete rýchlosť žmýkania zmeniť v rozsahu od maximálnej rýchlosti po žiadne žmýkanie (–), stlačte tlačidlo „Rýchlosť otáčok“ pri žmýkaní, kým sa nezobrazí požadovaná rýchlosť.

Ak ste preskočili požadovanú rýchlosť otáčok pri žmýkaní, opakovane stlačte tlačidlo na nastavenie rýchlosti žmýkania, kým sa znovu nezobrazí požadovaná rýchlosť.



Časovač odloženého štartu (tlačidlo č. 3)

- Raz stlačte tlačidlo odloženého štartu.
- Na displeji sa zobrazí „1 h“.
- Na displeji sa rozsvieti symbol odloženého štartu.
- Opakovane stlačte tlačidlo Odložený štart, kým sa na displeji nezobrazí požadovaný čas.
- Ak ste preskočili čas odloženého štartu, ktorý chcete nastaviť, pokračujte stlačením tlačidla „Odložený štart“, kým sa znovu nezobrazí požadovaný čas.
- Aby funkcia odloženého štartu fungovala, musíte stlačiť tlačidlo Štart/Pauza.
- Na aktiváciu funkcie odloženého štartu stlačte tlačidlo „Štart/Pauza“.
- Ak chcete funkciu odloženého štartu zrušiť po tom, čo ste ju nastavili, stlačte raz tlačidlo Odložený štart. Symbol odloženého štartu na displeji zhasne.
- Ak chcete pridať/odobrať bielizeň, keď je aktívna funkcia odloženého štartu, musíte stlačiť tlačidlo Štart/Pauza. Po pridaní/odobraní bielizne musíte znovu stlačiť tlačidlo Štart/Pauza, aby ste funkciu odloženého štartu aktivovali.

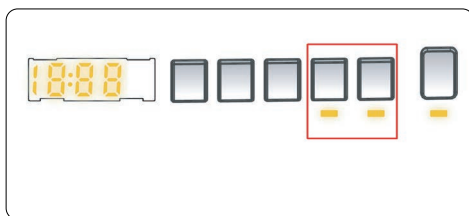


Funkcie tlačidiel číslo 4 a 5

Doplnkové funkcie tlačidiel (4) a (5) sa môžu líšiť v závislosti od modelu spotrebiča.

Parný asistent*

Vďaka aplikácii pary môžete po praní bielizeň menej pokrčiť. Para preniká a uvoľňuje oblečenie, eliminuje záhyby a zanecháva naše oblečenie mäkké a jemné.



Antialergická funkcia*

Pomocou tejto funkcie môžete nastaviť prídavné plákanie bielizne. Práčka vykoná všetky kroky plákania horúcou vodou.

Toto nastavenie odporúčame pre bielizeň, ktorá sa nosí na jemnú pokožku, detské oblečenie a spodnú bielizeň. Túto funkciu vyberte stlačením tlačidla „Antialergická funkcia“, keď je zobrazený symbol

Jednoduché žehlenie*

Pri použití tejto funkcie bude bielizeň na konci zvoleného pracieho programu menej pokrčená. Túto funkciu vyberte stlačením tlačidla „Jednoduché žehlenie“, keď je zobrazený symbol

Predpierka*

Táto prídavná funkcia vám umožňuje predpieť silne zašpinenú bielizeň pred tým, než prebehne hlavný prací program. Pri použití tejto funkcie musíte nasypať prací prášok do prednej priehradky v prednej zásuvke. Túto funkciu vyberte stlačením tlačidla „Predpierka“, keď je zobrazený symbol

Extra plákanie*

Pomocou tejto prídavnej funkcie môžete nastaviť doplňujúce plákanie bielizne na konci vybraného programu. Túto funkciu vyberte stlačením tlačidla „Extra plákanie“, keď je zobrazený symbol

Rýchle pranie*

Použitím tejto funkcie môžete bielizeň vyprať za kratší čas a spotrebovať tak menej energie a vody. Túto možnosť odporúčame použiť iba v prípade, že pre vybraný program periete menej než polovicu maximálnej náplne suchej bielizne. Túto funkciu vyberte stlačením tlačidla „Rýchle pranie“, keď je zobrazený symbol

Poznámka: Ak do práčky vložíte menej než polovicu maximálneho množstva bielizne, práčka automaticky nastaví funkciu polovičnej náplne, bez ohľadu na vybraný program. To znamená, že dokončenie vybraného programu zaberie menej času a spotrebuje sa menej vody a energie. Ak vaša práčka deteguje polovicu náplne, na displeji sa automaticky zobrazí symbol

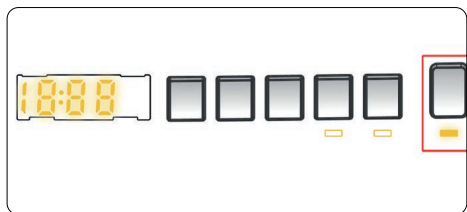
Žiadne žmýkanie*

Ak bielizeň nechcete žmýkať, môžete použiť túto prídavnú funkciu. Keď sa rozsvieti kontrolka symbolu , môžete program aktivovať stlačením tlačidla „Zrušiť žmýkanie“.

Pranie za studena*

Túto pomocnú funkciu môžete použiť, keď chcete bielizeň prať v studenej vode (vo vode z kohútika). Keď sa rozsvieti kontrolka symbolu , môžete program aktivovať stlačením tlačidla „Pranie za studena“ na paneli displeja.

Tlačidlo „Štart/Pauza“ (tlačidlo č. 6)



Ak chcete spustiť vybraný program, stlačte tlačidlo Štart/Pauza.

Ak práčku prepnete do pohotovostného režimu, na displeji sa rozblíka kontrolka Štart/Pauza.

Detská poistka (tlačidlá 4 a 5 súčasne)

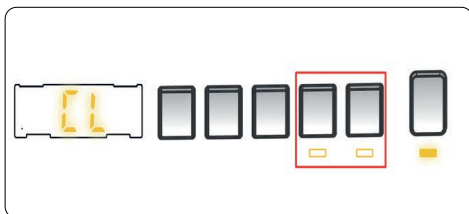
Funkcia Detská poistka umožňuje uzamknúť tlačidlá, takže zvolený prací cyklus nie je možné nedopatrením zmeniť.

Ak chcete aktivovať detskú poistku, stlačte a podržte súčasne tlačidlá 4 a 5 najmenej 3 sekundy. Po aktivácii detskej poistky na displeji 2 sekundy svieti „CL“.

Ak stlačíte ľubovoľné tlačidlo alebo zmeníte voličom programov zvolený program pri aktívnej detskej poistke, na displeji bude 2 sekundy svieť symbol „CL“.

Ak práčka už perie, detská poistka je aktívna a vy sa pokúsite zmeniť program otočením voliča programov na polohu ZRUŠIŤ a následne na požadovaný program, práčka bude aj naďalej bez zmeny pokračovať v praní.

Ak chcete deaktivovať detskú poistku, stlačte a podržte súčasne tlačidlá 4 a 5 najmenej 3 sekundy, kým z displeja nezmizne symbol „CL“.



Zrušenie programu

Vybraný program je možné kedykoľvek zrušiť:

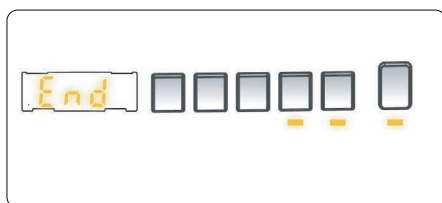
1. Volič programov prepnete do polohy „STOP“.
2. Práčka zastaví prací cyklus a program sa zruší.
3. Otočením voliča PROGRAMOV na akýkoľvek iný program vypustíte z práčky vodu.
4. Vaša práčka vykoná nevyhnutné vypúšťanie vody a zruší program.

Teraz môžete vybrať a spustiť nový program.

Koniec programu

Vaša práčka sa sama zastaví, hneď ako vybraný program skončí.

- Na displeji sa rozsvieti END (KONIEC).
- Môžete otvoriť dvierka práčky a vybrať bielizeň.
- Dvierka práčky nechajte otvorené, aby mohla vnútorná časť práčky vyschnúť.
- Volič programov prepnete do polohy OFF (VYPNUTÉ).
- Práčku odpojte od siete.
- Zavrite prívod vody.



TABUĽKA PROGRAMOV

| Program | Teplota prania °C | Priehradka na práci prostriedok | EWF 801201 Steam BlackLine | | EWF 801202 iSteam BlackLine | | EWF 901400 iSteam BlackLine | | Poznámka: |
|--------------------------|--------------------|---------------------------------|----------------------------|------------|-----------------------------|------------|-----------------------------|------------|--|
| | | | Čas/ min | Max. náplň | Čas/ min | Max. náplň | Čas/ min | Max. náplň | |
| Bavlna | *60-90-80-70-40 | 2 | 235 | 8 | 145 | 8 | 145 | 9 | * Program "Mix" je určený pre modely Steam BlackLine. ** Program "Posteľná bielizeň" je určený pre modely iSteam BlackLine. |
| Eco 40-60 | *40-60 | 2 | 218 | 8 | 218 | 8 | 228 | 9 | Silne znečistená, bavlnená a lanová bielizeň (spodná bielizeň, oblečky, obrusy, uteráky). |
| Bavlna s predpierkou | *60-50-40-30 -°-°C | 1 a 2 | 164 | 8 | 164 | 8 | 164 | 9 | Bežne znečistená bavlna a lanový textil (spodná bielizeň, oblečky, obrusy, uteráky). |
| Bavlna 20 | *20 -°-°C | 2 | 96 | 4 | 59 | 4 | 59 | 4,5 | Bežne znečistená bavlna a lanový textil (spodná bielizeň, oblečky, obrusy, uteráky). |
| Farebná | *40-30 -°-°C | 2 | 230 | 8 | 130 | 8 | 130 | 9 | Menej znečistený bavlnený a lanový textil (spodná bielizeň, oblečky, obrusy, uteráky, posteľná bielizeň atď.). |
| Vlna | *30 -°-°C | 2 | 43 | 2,5 | 48 | 2,5 | 48 | 2,5 | Menej znečistený bavlnený a lanový textil (spodná bielizeň, oblečky, obrusy, uteráky, posteľná bielizeň atď.). |
| Pláchanie | *°-°-°C | - | 30 | 8 | 30 | 8 | 30 | 9 | Pre jemné (predovšetkým vlnené) textilie označené štítkom „je možné prať v práčke“. |
| Antialergický | *60-50-40-30 -°-°C | 2 | 197 | 4 | 212 | 4 | 212 | 4 | Pridavné plákanie akéhokoľvek typu bielizne po praní. |
| Odstredovanie/vypúšťanie | *°-°-°C | - | 17 | 8 | 17 | 8 | 17 | 9 | Detská bielizeň a oblečenie pre alergikov. |
| Ručné pranie | *30 -°-°C | 2 | 90 | 2,5 | 90 | 2,5 | 90 | 2,5 | Pridavné žmýkanie akéhokoľvek typu bielizne po praní. |
| Športová | *40-30 -°-°C | 2 | 110 | 3,5 | 170 | 3,5 | 170 | 3,5 | Bielizeň, pri ktorej sa odporúča pranie v ruke, alebo jemná bielizeň. |
| *Mix/**Posteľná bielizeň | *40-30 -°-°C | 2 | 105 | 3,5 | 151 | 2,5 | 100 | 2,5 | Veľmi znečistený alebo syntetický textil (nylonové pančuchy, trička, blúzky, syntetické zmesi atď.). |
| Džínysy/tmavé odevy | *30 -°-°C | 2 | 96 | 3,5 | 96 | 3,5 | 96 | 3,5 | Program Mix: Znečistený bavlnený, syntetický, farebný a lanový textil, je možné prať dohromady. Program Posteľná bielizeň: Prikrývky s vlákniťou výplňou s označením "možno prať v práčke" (max. 2,5 kg). |
| Rýchly 60° (**) | *60-50-40-30 -°-°C | 2 | 60 | 4 | 60 | 4 | 60 | 4 | Čierna a tmavá bielizeň vyrobená z bavlny, zmesových vlákien alebo džínosiny. Perte naruby. Džínysy často obsahujú nadbytok farby a môžu počas prých niekoľkých praní púšťať farbu. |
| Rýchly 15° (***) | *30 -°-°C | 2 | 15 | 2 | 15 | 2 | 15 | 2 | Znečistená, bavlnená, farebná a lanová textilie praná pri 60 °C za 60 minút. |
| | | | | | | | | | Mierne znečistený bavlnený, farebný a lanový textil môžete prať krátko, 15 minút. |

POZNÁMKA: ČAS TRVANIA PROGRAMU SA MÔŽE ZMENIŤ V ZÁVISLOSTI OD MNOŽSTVA BIELIZNE, TYPU VODY, OKOLITEJ TEPLoty A VYBRANÝCH PRÍDAVNÝCH FUNKCIÍ.

- (*) Teplota vody programu je vo východiskovom továrenskome nastavení.
- (**) Ak má vaša práčka funkciu rýchleho prania, môžete povoliť možnosť rýchleho prania na paneli a naplniť práčku 2 kg alebo menším množstvom bielizne a mať vyprané za 30 minút.
- (***) Vzhľadom na krátky čas prania tohto programu odporúčame použiť menej pracieho prostriedku. Ak práčka deteguje nerovnomerné zaťaženie, program môže trvať dlhšie než 15 minút. Dvierka práčky môžete otvoriť 2 minúty po dokončení pracieho cyklu. (Toto dvojminútové obdobie nie je zahrnuté v čase trvania programu). Podľa nariadenia 1015/2010 a 1061/2010 je program 1 „štandardným programom pre bavlnu pri 60 °C“ a program 2 „štandardným programom pre bavlnu pri 40 °C“.
- Program Eco 40 – 60 dokáže spolu v rovnakom cykle vyčistiť bežne znečistenú bavlnenú bielizeň s odporúčanou teplotou prania 40 °C alebo 60 °C a tento program sa používa na posúdenie súladu s právnymi predpismi EÚ o ekodizajne.
- Najúčinnnejšie programy, pokiaľ ide o spotrebu energie, sú spravidla programy, ktoré perú dlhší čas pri nižších teplotách.
- Naplnenie práčky pre domácnosť na kapacitu uvedenú výrobcom pre príslušné programy prispeje k úspore energie a vody.
- Čas trvania programu, spotreba energie a hodnoty spotreby vody sa môžu líšiť v závislosti od hmotnosti a typu náplne, vybraných doplnkových funkcií, typu vody a okolitej teploty.
- Pre pracie programy, ktoré perú pri nízkej teplote, sa odporúča používať tekutý prací prostriedok. Množstvo pracieho prostriedku závisí od množstva bielizne a miery jeho znečistenia. Riadte sa odporúčaniami výrobcu pracieho prostriedku týkajúcimi sa používaného množstva.
- Rýchlosť odstredovania má vplyv na hluk a zvyškový obsah vlhkosti. Čím vyššia rýchlosť odstredovania vo fáze odstredovania, tým vyšší hluk a tým nižší zvyškový obsah vlhkosti.
- Prístup do databázy produktov, kde sú uložené informácie o modeli, môžete získať načítaním QR kódu na energetickom štítku.
- **Tabuľku s informáciami o potrebe vody a energie v jednotlivých programoch nájdete na posledných stránkach tohto manuálu.**

Dôležité informácie

- Používajte iba pracie prostriedky, zmäkčovadlá a doplnky vhodné pre automatické práčky. Vytvorila sa nadmerná pena a bol aktivovaný systém automatickej absorpcie peny následkom použitia príliš veľkého množstva pracieho prostriedku.
- Odporúčame pravidelné čistenie práčky každé 2 mesiace. Na pravidelné čistenie použite program Drum Clean (čistenie bubna). Ak vaša práčka nemá program Drum Clean, použite program Cotton 90. Podľa potreby použite len vhodné prípravky na odstránenie vodného kameňa vyvinuté špeciálne pre práčky.
- Nikdy neotvárajte dvierka, keď je práčka v prevádzke. Dvierka práčky môžete otvoriť 2 minúty po dokončení pracieho cyklu.
- Činnosti inštalácie a opráv musia vždy vykonávať zástupcovia autorizovaného servisu, aby sa predišlo možným rizikám. Výrobca nenesie zodpovednosť za škody, ktoré môžu vzniknúť pri procesoch vykonávaných neoprávnenými osobami.

ČISTENIE A ÚDRŽBA

Varovanie

Pred prístupom k údržbe a čisteniu vypnite spotrebič a vyťahnite zástrčku napájacieho kábla zo zásuvky. Pred začatím údržby a čistenia práčky zavrite prívod vody.

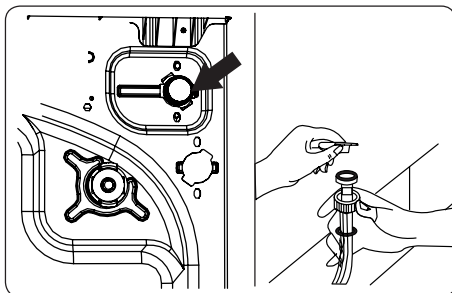
Na čistenie práčky nepoužívajte rozpúšťadlá, abrazívne čistiace prostriedky, prostriedky na čistenie skla ani univerzálne čistiace prostriedky. Chemikálie, ktoré sa v nich nachádzajú, môžu poškodiť plastové povrchy spotrebiča a ďalšie komponenty.

Filtere na prívode vody

Filtere na prívode vody zabraňujú vniknutiu nečistôt a cudzích materiálov do práčky.

Odporúčame vyčistiť tieto filtre vtedy, keď do práčky nenatéká dostatok vody, aj keď je prívod vody zapnutý a kohútik otvorený. Odporúčame čistiť filtre prívodu vody každé 2 mesiace.

- Odskrutkujte prívodnú hadicu (hadice) z práčky.
- Ak chcete vybrať filter prívodu vody z napúšťacieho ventilu, použite dlhé klieštiky a opatrne odstráňte plastovú tyčinku na filtri.
- Druhý filter prívodu vody je umiestnený na konci prívodnej hadice, ktorý ide do kohútika. Ak chcete vybrať druhý filter prívodu vody, použite dlhé klieštiky a opatrne odstráňte plastovú tyčinku na filtri.
- Filter dôkladne vyčistite mäkkou kefou, umyte mydlovou vodou a dôkladne opláchnite. Filter jemným zatlačením vložte späť na miesto.



POZOR: Filtere na prívodnom ventilu vody môžu byť zanesené v dôsledku nízkej kvality vody alebo nedostatočnej údržby a môžu sa poškodiť. To môže spôsobiť únik vody. Na takéto poruchy sa nevzťahuje záruka.

Filter čerpadla

Filtračný systém čerpadla vo vašej práčke predlžuje životnosť čerpadla tým, že zabraňuje vniknutiu nečistôt do práčky. Odporúčame čistiť filter čerpadla každé 2 mesiace.

Filter čerpadla je umiestnený za krytom v pravom prednom dolnom rohu.

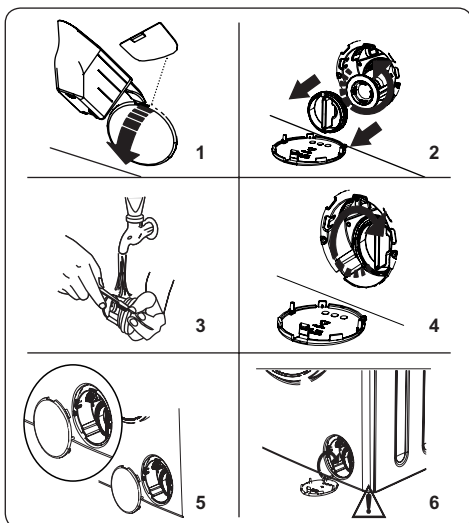
Čistenie filtra čerpadla:

1. Otvorte kryt. Môžete použiť priehradku na tekutý prášok – pozrite obrázok.
2. Zasuňte koniec odmerky na prací prášok alebo mierky hladiny tekutého pracieho prostriedku do otvoru krytu a jemne zatlačte dozadu. Kryt sa otvorí.
3. Pred samotným otvorením umiestnite pod kryt filtra nádobu, ktorá zachytí všetku vodu, ktorá v práčke zostala.
4. Uvoľnite filter otáčaním proti smeru hodinových ručičiek a zatahnutím ho vyberte. Počkejte, až voda vytečie.

POZNÁMKA: V závislosti od množstva vody vnútri práčky bude pravdepodobne nutné niekoľkokrát vyprázdniť zbernú nádobu na vodu.

5. Mäkkou kefou odstráňte z filtra všetky cudzie materiály.
6. Po vyčistení znovu vložte filter na miesto a upevnite ho otáčaním v smere hodinových ručičiek.
7. Pri zatváraní krytu filtra sa uistite, že držiaky vnútri krytu zapadajú do otvorov na strane predného panelu.
8. Zavrite kryt filtra.

VAROVANIE: Voda v čerpadle môže byť horúca, pred čistením alebo údržbou počkajte, až vychladne.

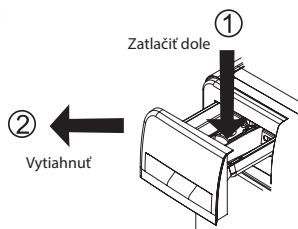


Priehradka na prací prášok

Používanie pracieho prostriedku môže časom viesť k usadzovaniu zvyškov v zásuvke na prací prostriedok. Odporúčame vybrať zásuvku každé 2 mesiace a vyčistiť nahromadené zvyšky.

Vybratie zásuvky na prací prostriedok:

- Vytiahnite zásuvku dopredu tak, aby bola celkom vysunutá.
- Opatrne zatlačte na zásuvku (pozrite obrázok nižšie) a zásuvku vytiahnite.
- Vyčistíte zásuvku vodou a mäkkou kefou.
- Ak sú v zásuvke zvyšné nečistoty, odstráňte ich mäkkou kefou. Dbajte na to, aby sa žiadne zvyšné nečistoty nedostali do práčky.
- Dôkladne osušte zásuvku a zasuňte ju späť.
- **Neumývajte zásuvku na prací prostriedok v umývačke riadu.**



Preplachovacia zátka/telo/bubon

1. Preplachovacia zátka

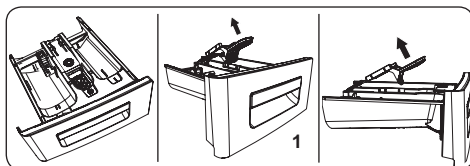
Vyberte zásuvku na prací prostriedok a demontujte preplachovaciu zátku. Dôkladne odstráňte všetky zvyšky zmäkčovadla. Po očistení vráťte späť preplachovaciu zátku a skontrolujte, či je správne usadená.

2. Telo

Na čistenie vonkajšieho puzdra použite jemný neabrazívny čistiaci prostriedok alebo mydlo a vodu. Utrite dosucha mäkkou handričkou.

3. Bubon

Nenechávajte v práčke kovové predmety, ako sú ihly, kancelárske sponky, mince atď. Tieto predmety vedú k tvorbe hrdze na bubne. Na čistenie hrdze použite čistiaci prostriedok bez obsahu chlóru a postupujte podľa pokynov výrobcu čistiaceho prostriedku. Nikdy nepoužívajte drôtenku alebo podobné tvrdé predmety na čistenie škvŕn od hrdze.



RIEŠENIE PROBLÉMOV

Opravu práčky by mala vykonávať autorizovaná servisná spoločnosť. Ak práčka vyžaduje opravu alebo ak nemôžete vyriešiť problém pomocou nižšie uvedených pokynov, mali by ste:

- Odpojiť práčku od napájania.
- Zavrieť prívod vody.

| CHYBA | MOŽNÁ PRÍČINA | RIEŠENIE PROBLÉMU |
|--------------------|--|--|
| Práčka sa nezapne. | Práčka nie je pripojená k elektrickej sieti. | Pripojte práčku k elektrickej sieti. |
| | Poistky sú chybné. | Vymeňte poistky. |
| | Žiadne sieťové napájanie. | Skontrolujte napájanie zo siete. |
| | Tlačidlo ŠTART/PAUZA nebolo stlačené. | Stlačte tlačidlo Štart/Pauza |
| | Pozícia programového voliča „stop“. | Volič programu prepnite do požadovanej polohy. |
| | Dvierka práčky nie sú úplne zatvorené. | Dvere práčky zavrite. |

| CHYBA | MOŽNÁ PRÍČINA | RIEŠENIE PROBLÉMU |
|---|--|---|
| Práčka nenapúšťa vodu. | Vodovodný kohútik je zatvorený. | Otvorte kohútik. |
| | Hadica na prívod vody môže byť zamotaná. | Skontrolujte prívodnú hadicu a rozmotajte ju. |
| | Hadica na prívod vody je upchatá. | Vyčistite filtre prívodnej hadice. (*) |
| | Prívodný filter je upchatý. | Vyčistite filtre prívodu vody. (*) |
| | Dvierka práčky nie sú úplne zatvorené. | Dvere práčky zavrite. |
| Práčka nevypúšťa vodu. | Vypúšťacia hadica je zanesená alebo zamotaná. | Skontrolujte vypúšťaciu hadicu a potom ju vyčistite alebo rozviňte. |
| | Filter čerpadla je upchatý. | Vyčistite filter čerpadla. (*) |
| | V bubne je bielizeň príliš natlačená k sebe. | Rozložte bielizeň rovnomerne do práčky. |
| Práčka vibruje. | Nôžky neboli nastavené. | Nastavte nôžky. (**) |
| | Prepravné skrutky neboli odstránené. | Odstráňte prepravné skrutky z práčky. (**) |
| | Malé zataženie v bubne. | To nezabráni prevádzke práčky. |
| | Práčka je preťažená bielizňou alebo je bielizeň nerovnomerne rozprestretá. | Nepreťažujte bubon. V bubne rovnomerne rozprestrite bielizeň. |
| | Práčka je umiestnená na tvrdom povrchu. | Neumiestňujte práčku na tvrdý povrch. |
| V zásuvke na prací prostriedok sa vytvára nadmerné množstvo peny. | Bolo použité nadmerné množstvo pracieho prostriedku. | Stlačte tlačidlo Štart/Pauza, Ak chcete penenie zastaviť, rozriedte jednu polievkovú lyžicu zmäkčovadla v 1/2 litra vody a nalejte ju do zásuvky na prací prostriedok. Po 5 – 10 minútach stlačte tlačidlo ŠTART/PAUZA. |
| | Bol použitý nevhodný prací prostriedok. | V práčke používajte iba pracie prostriedky vyrobené pre automatické práčky. |
| Neuspokojivý výsledok prania. | Vaša bielizeň je pre vybraný program príliš špinavá. | Pomocou informácií v tabuľke programov vyberte najvhodnejší program. |
| | Použilo sa príliš malé množstvo pracieho prostriedku. | Používajte správne množstvo pracieho prostriedku podľa pokynov na obale. |
| | V práčke je príliš mnoho bielizne. | Skontrolujte, či nebola prekročená maximálna kapacita pre vybraný program. |
| | Tvrdá voda. | Podľa pokynov výrobcu zvýšte množstvo pracieho prostriedku. |
| | V bubne je bielizeň príliš natlačená k sebe. | Skontrolujte, či je bielizeň v bubne rovnomerne rozprestretá. |

| CHYBA | MOŽNÁ PRÍČINA | RIEŠENIE PROBLÉMU |
|--|---|--|
| Hneď ako sa práčka naplní vodou, voda sa vypúšťa. | Koniec vypúšťacej hadice je pre práčku príliš nízko. | Skontrolujte, či je vypúšťacia hadica vo vhodnej výške. (**). |
| Počas prania sa v bubne neobjavila voda. | Žiadna chyba. Voda je v časti bubna, ktorá nie je viditeľná. | - |
| Na bielizni zostávajú zvyšky pracieho prostriedku. | Nerozpúšťajúce sa častice niektorých pracích prostriedkov sa môžu na vašej bielizni objaviť ako biele škvrny. | Po uschnutí vykonajte ďalšie plákanie alebo vyčistite bielizeň kefou. |
| Na bielizni sa objavujú sivé škvrny. | Na vašej bielizni je neošetrený olej, krém alebo masť. | Na ďalšie pranie používajte správne množstvo pracieho prostriedku podľa pokynov na obale. |
| Cyklus žmýkania neprebíha alebo prebieha neskôr, než sa očakávalo. | Žiadna chyba. Bol aktivovaný systém nevyváženého zaťaženia. | Systém kontroly nevyváženého zaťaženia sa bude snažiť bielizeň rovnomerne rozložiť v bubne. Žmýkanie začne, hneď ako sa bielizeň rozloží. Pri ďalšom praní rozprestrite bielizeň v bubne rovnomerne. |

(*) Pozrite kapitolu týkajúcu sa údržby a čistenia práčky.

(**) Pozrite kapitolu týkajúcu sa inštalácie práčky.

Chybové kódy a ich riešenia

Práčka je vybavená vstavaným systémom detekcie porúch. Poruchy sú indikované kombináciou svietiacich prevádzkových kontroliek. Najbežnejšie chybové kódy sú uvedené nižšie.

| CHYBOVÝ KÓD | PRÍČINA | NÁPRAVA |
|-------------|--|---|
| E01 | Dvierka práčky nie sú správne zatvorené. | Zavrite správne dvierka, kým nezačujete cvaknutie. Ak vaša práčka aj naďalej ukazuje poruchu, práčku vypnite, odpojte a okamžite kontaktujte najbližší autorizovaný servis. |
| E02 | Nedostatočný tlak vody alebo nízka hladina vody vnútri práčky. | Skontrolujte, či je kohútik celkom otvorený. Prívod vody môže byť odpojený. Ak problém pretrváva, práčka sa po chvíli automaticky zastaví. Práčku odpojte, zavrite kohútik prívodu vody a kontaktujte najbližší autorizovaný servis. Pred prvým spustením práčky alebo po čistení filtra čerpadla nalejte do bubna cca 1 liter čistej vody, aby bolo čerpadlo ponorené. |
| E03 | Chybné čerpadlo, upchatý filter čerpadla alebo chybné elektrické zapojenie čerpadla. | Vyčistite filter čerpadla. Ak problém pretrváva, kontaktujte najbližší autorizovaný servis. (*) |
| E04 | V práčke je nadmerné množstvo vody. | Práčka vodu sama vypustí. Hneď ako sa voda vypustí, práčku vypnite a odpojte ju od siete. Zavrite kohútik prívodu vody a kontaktujte najbližší autorizovaný servis. |

(*) Pozrite kapitolu týkajúcu sa údržby a čistenia práčky.

TECHNICKÉ ÚDAJE

| | EWF 801201 Steam BlackLine | EWF 801202 iSteam BlackLine | EWF 901400 iSteam BlackLine |
|--|---------------------------------------|--|--|
| Vstavaný spotrebič | Nie | Nie | Nie |
| Maximálna kapacita náplne (suchá bielizeň) kg | 8 | 8 | 9 |
| Maximálne otáčky/min | 1200 | 1200 | 1400 |
| Rozmery (V × Š × H) [mm] | 845 × 597 × 527 | 845 × 597 × 557 | 845 × 597 × 582 |
| Menovité napätie | 220 – 240 V ~ 50 Hz | 220 – 240 V ~ 50 Hz | 220 – 240 V ~ 50 Hz |
| Príkon | 2100 W | 2200 W | 2200 W |
| Poistka/Celkový prúd | 10 A | 10 A | 10 A |
| Tlak vody (MPa) MIN./MAX. | 0,1 MPa/1 MPa | 0,1 MPa/1 MPa | 0,1 MPa/1 MPa |

VYUŽITIE A LIKVIDÁCIA ODPADU

Baliaci papier a vlnitá lepenka – odovzdajte do zberných surovín. Prebalová fólia, PE vrecúška, plastové diely – do zberných kontajnerov na plasty.

LIKVIDÁCIA VÝROBKU PO UKONČENÍ ŽIVOTNOSTI

Likvidácia použitých elektrických a elektronických zariadení (platí v členských krajinách EÚ a ďalších európskych krajinách so zavedeným systémom triedenia odpadu)

Vyobrazovaný symbol na produkte alebo na obale znamená, že s produktom by sa nemalo nakladať ako s domovým odpadom. Produkt odovzdajte na miesto určené na recykláciu elektrických a elektronických zariadení. Správnu likvidáciu produktu zabránite negatívnym vplyvom na ľudské zdravie a životné prostredie. Recyklácia materiálov prispieva k ochrane prírodných zdrojov. Viac informácií o recyklácii tohto produktu vám poskytne obecný úrad, organizácia na spracovanie domového odpadu alebo predajné miesto, kde ste produkt kúpili.



08/05

Tento výrobok spĺňa požiadavky smerníc EÚ o elektromagnetickej kompatibilite a elektrickej bezpečnosti. Tento výrobok spĺňa požiadavky na vydávanie ťažkých kovov v elektrických zariadeniach.



Návod na obsluhu je k dispozícii na webových stránkach www.ecg-electro.eu.
Zmena textu a technických parametrov vyhradená.

EWF 901400 iSteam BlackLine

| GB Programme | Rated capacity (kg) | Rated capacity kWh per cycle | Programme duration (h:min) | | | | Water consumption in litre per cycle | | | | Maximum temperature (°C) | | | | Remaining moisture content (%) - Spin speed 1400 (rpm) |
|-----------------|-------------------------|------------------------------|---------------------------------|-----------|-------------------------------|----------------------|--------------------------------------|-----------|--------------------------|-----------|--|----------------------|--|--|--|
| | | | Nennleistung kWh pro Zyklus | | Programmdauer (h:min) | | Wasserverbrauch in Liter pro Zyklus | | Maximale Temperatur (°C) | | Restfeuchtigkeitsgehalt (%) - Schleuderdrehzahl 1400 (U/min) | | | | |
| DE Programm | Nennkapazität (kg) | Nennleistung kWh pro Zyklus | Doba trvání programu (Hod:min) | | Spotřeba vody litrů/cyklus | | Spotřeba vody litrov / cyklus | | Maximální teplota (°C) | | Zvyšný obsah vlhkosti v 1400 ot.za min. | | Restfeuchtigkeitsgehalt (%) - Schleuderdrehzahl 1400 (U/min) | | |
| CZ Program | Jmenovitá kapacita (kg) | Spotřeba energie kWh/cyklus | Doba trvania programu (Hod:min) | | Spotreba vody litrov / cyklus | | Spotreba vody litrov / cyklus | | Maximálna teplota (°C) | | Zvyšný obsah vlhkosti v 1400 ot.za min. | | | Restfeuchtigkeitsgehalt (%) - Schleuderdrehzahl 1400 (U/min) | |
| SK Program | Menovitá kapacita (kg) | Spotreba energie kWh/cyklus | Doba trvania programu (Hod:min) | | Spotreba vody litrov / cyklus | | Spotreba vody litrov / cyklus | | Maximálna teplota (°C) | | Zvyšný obsah vlhkosti v 1400 ot.za min. | | Restfeuchtigkeitsgehalt (%) - Schleuderdrehzahl 1400 (U/min) | | |
| | | | Rated capacity | Half | Quarter | Rated capacity | Half | Quarter | Rated capacity | Half | Quarter | Rated capacity | | Half | Quarter |
| | | | Nennleis- tung | Halb | Quartal | Nennleis- tung | Halb | Quartal | Nennleis- tung | Halb | Quartal | Nennleis- tung | Halb | Quartal | |
| | | | Jme- novitá kapacita | 1/2 náplň | 1/4 náplň | Jme- novitá kapacita | 1/2 náplň | 1/4 náplň | Jme- novitá kapacita | 1/2 náplň | 1/4 náplň | Jme- novitá kapacita | 1/2 náplň | 1/4 náplň | |
| | | | Menovitá kapacita | 1/2 náplň | 1/4 náplň | Menovitá kapacita | 1/2 náplň | 1/4 náplň | Menovitá kapacita | 1/2 náplň | 1/4 náplň | Menovitá kapacita | 1/2 náplň | 1/4 náplň | |
| Cotton 90 °C | | | | | | | | | | | | | | | |
| Baumwoole 90 °C | 9 | 2,36 | 03:13 | | | 72 | | | 81 | | | 53% | | | |
| Bavlna 90 °C | | | | | | | | | | | | | | | |
| Bavlna 90 °C | 9 | 0,8 | 02:25 | | | 47 | | | 57 | | | 53% | | | |
| Cotton 60 °C | | | | | | | | | | | | | | | |
| Baumwoole 60 °C | | | | | | | | | | | | | | | |
| Bavlna 60 °C | | | | | | | | | | | | | | | |
| Bavlna 60 °C | | | | | | | | | | | | | | | |
| Eco 40-60 °C | | | | | | | | | | | | | | | |
| Eco 40-60 °C | 9 | 0,92 | 03:48 | 02:54 | 02:54 | 56 | 44 | 41 | 42 | 28 | 24 | 53% | 53% | | |
| Eco 40-60 °C | | | | | | | | | | | | | | | |
| Eco 40-60 °C | | | | | | | | | | | | | | | |
| Synthetics | | | | | | | | | | | | | | | |
| Kunststoffe | | | | | | | | | | | | | | | |
| Syntetické | 3,5 | 0,66 | 02:50 | | | 64 | | | 47 | | | 53% | | | |
| Syntetické | | | | | | | | | | | | | | | |
| Fast 60 °C | | | | | | | | | | | | | | | |
| Schnelle 60 °C | 4 | 1,11 | 01:00 | | | 35 | | | 58 | | | 53% | | | |
| Rychle 60 °C | | | | | | | | | | | | | | | |
| Rychlo 60 °C | | | | | | | | | | | | | | | |
| Cotton 20 °C | | | | | | | | | | | | | | | |
| Baumwoole 20 °C | 4,5 | 0,13 | 00:59 | | | 37 | | | 20 | | | 53% | | | |
| Bavlna 20 °C | | | | | | | | | | | | | | | |
| Bavlna 20 °C | | | | | | | | | | | | | | | |

www.ecg-electro.eu

Čeština

K+B Progres, a.s.
U Expertu 91
250 69 Klíčany

tel.: +420 272 122 111
e-mail: ECG@kbexpert.cz

Slovenčina

Distribútor pre SR: K+B Progres, a. s., organizačná zložka
Mlynské Nivy 71
821 05 Bratislava

e-mail: ECG@kbexpert.cz

- Výrobce neručí za tiskové chyby obsažené v návodu k použití výrobku.
- Dovozca neručí za tlačové chyby obsiahnuté v návode na použitie výrobku.