



**Před prvním použitím elektrického ohřívače vody si přečtete pozorně tento návod**

## VÁŽENÝ KLIENTE!

Děkujeme vám za zakoupení elektrického ohřívače vody THERMEX. Jsme přesvědčeni, že široká nabídka našich ohřívačů vody splní vaše potřeby. Využití moderních technologií a materiálů nejvyšší kvality při výrobě předurčilo popularitu a důvěru ve značku THERMEX.

Ohřívače vody THERMEX jsou navrženy a vyrobeny v přísném souladu s domácími a mezinárodními normami zaručujícími spolehlivost a bezpečnost provozu.

Tato příručka se vztahuje na následující modely THERMEX: IF 30 (inteligentní), IF 50 (inteligentní), IF 80 (inteligentní), IF 100 (inteligentní). Úplný název modelu vašeho topného tělesa je uveden v části „Záruka výrobce“ (část „Poznámka k prodeji“) a na typovém štítku na krytu topného tělesa.

## Použití

Elektrický ohřívač vody (dále jen EOv) je určen k zásobování horkou vodou pro sociální a průmyslová zařízení, která mají přívod studené vody s odpovídajícími charakteristikami.

EOv musí být provozován ve vnitřních prostorách ve vytápěných prostorech a není určen k provozu v režimu trvalého ohřívání.

Elektrický ohřívač vody (dále jen EOv) je určen k zásobování horkou vodou pro domácí a průmyslová zařízení, která mají tlak v přívodním potrubí studené vody nejmeně 0,05 MPa a ne více než 0,7 MPa.

## ROZSAH DODÁVKY

- Elektrický ohřívač vody..... 1 pcs.
- Pojistný ventil..... 1 pcs.
- Návod k použití..... 1 pcs.
- Obal..... 1 pcs.
- Kotvy pro upevnění..... 1 set
- Dielektrické kování..... 2 pcs.

## HLAVNÍ TECHNICKÉ CHARAKTERISTIKY

Napájecí napětí EWH všech typů a modelů musí být v rozsahu 230 V  $\pm$  10%. Frekvence napájecí sítě 50 Hz  $\pm$  1%. Objem vnitřní nádrže a

výkon topného tělesa je uveden na štítku na krytu. Průměr závitů ve vstupním a výstupním potrubí vody - G1 / 2

Výrobce si vyhrazuje právo na změny konstrukce, kompletní sady a specifikací ohřívače bez předchozího upozornění.

EN  
b1

Table 1

Označení	Průměrná doba ohřevu $\Delta T = 45^\circ \text{C}$ at 2.0 kW
IF 30 (smart)	39 min.
IF 50 (smart)	1 h. 06 min.
IF 80 (smart)	1 h. 45 min.
IF 100 (smart)	2 h. 12 min.

## POPIS A PRINCIP FUNKCE

Vnější plášť EOV je vyroben z nárazuvzdorného plastu. Vnitřní nádrže mají speciální povlak ze sklokeramického povrchu, který spolehlivě chrání vnitřní povrch před chemickou korozí. Prostor mezi vnějším pláštěm a vnitřními nádržemi je vyplněn polyuretanovou pěnou - moderní, ekologicky čistá tepelná izolace, která má nejlepší tepelně úsporné vlastnosti. Tyto modely mají dvě šroubované trysky: pro přívod studené vody (obrázek 1, s. 3) s modrým kroužkem a pro výstup horké vody (obrázek 1, s. 2) - s červeným kroužkem. Ovládací panel je u všech modelů na přední straně EWH (obr. 1, s. 16).

Na snímatelné přírubě jsou namontovány trubkové elektrické ohřívače (TEH), termostaty a teplotní spínače. TEH se používá k ohřevu vody a je řízen termostatem, který má plynulou regulaci teploty až do  $+75^\circ \text{C}$ . Všechny modely jsou ovládány elektronickým monitorovacím panelem. Elektronika udržuje automaticky teplotu vody na úrovni nastavené uživatelem. Termostat slouží k ochraně před přehřátím EOV, které odpojí TEH od napájení, když teplota vody překročí  $95^\circ \text{C}$ . (Obr. 3).

Pojistný ventil (obr. 1, s. 5) funguje jako zpětný ventil, který zajišťuje ochranu proti vniknutí vody z ohřívače vody do rozvodu studené vody v případě poklesu tlaku ve studené vodě a v případě zvýšení tlaku v nádrži na vysoký ohřev vody, stejně jako funkce pojistného ventilu, uvolňující přetlak v nádrži při vysokém ohřevu vody. Během provozu ohřívače vody může voda vytékat z přepouštěcího potrubí pojistného ventilu, aby se uvolnil nadměrný tlak, který je vytvářen za účelem bezpečnosti ohřívače vody. Toto výstupní potrubí musí zůstat otevřené do atmosféry a musí být instalováno neustále dolů a v nemrznoucím prostředí.

Vypouštění vody z přepouštěcího potrubí pojistného ventilu (obr. 1, s. 14) do odtoku musí být zajištěno instalací odpovídajícího odtoku EOV (obr. 1, s. 6).

Je nutné pravidelně (alespoň jednou měsíčně) vypouštět malé množství vody přes přepouštěcí potrubí pojistného ventilu do odtoku, aby se odstranily vápenné usazeniny a otestovala funkční funkčnost ventilu. Rukojeť (obr. 1, str. 15) je určena k otevření ventilu. Při provozu ohřívače vody je nutné ovládat, aby tato rukojeť byla v poloze uzavírající odtok vody z nádrže

## SPECIFIKACE BEZPEČNOSTNÍCH OPATŘENÍ



Elektrická bezpečnost a ochrana proti korozi EOv jsou zaručeny pouze tehdy, pokud existuje účinné uzemnění v souladu s platnými předpisy a předpisy pro elektrickou instalaci.

Vodovodní potrubí a armatury musí odpovídat parametrům vodovodu a musí mít požadované certifikáty kvality.

Při instalaci a provozu EOv není povoleno následující:

- Napájení EOv, pokud EOv není naplněn vodou.
- Odstranění ochranného krytu při zapnutém napájení
- Použití EOv bez uzemnění
- Připojení EOv k rozvodům přesahujícím tlak 0.7 MPa.
- Připojení EOv bez pojistného ventilu
- Vypouštění vody z EOv při zapnutém nabíjení
- Použití náhradních dílů nedoporučených výrobcem
- Použití vody z EOv pro vaření
- Používat vodu obsahující nečistoty (písek, malé kameny), které by mohly vést k poškození EOv a bezpečnostního ventilu.
- Měnit konstrukční a instalační rozměry EOv.

Okolní teplota musí být v rozmezí 3 ° C až 40 ° C. Zmrzlá voda EOv přimínusových teplotách má za následek poruchu, na což se nevztahuje záruka.



**Pozornost by měla být věnována dětem, aby si nehrály s EOV. EOV není určen k použití osobami (včetně dětí) s omezenými fyzickými, smyslovými nebo mentálními schopnostmi, ani osobami, které neumí EOV používat, s výjimkou případů, kdy k tomu dojde pod dohledem nebo pokyny osob odpovědných za bezpečnost EOV.**

## INSTALACE A PŘIPOJENÍ

Veškeré instalační, vodařské a elektrické práce musí provádět kvalifikovaný personál.

## PROVEDENÍ A INSTALACE

Instalace EOV se provádí podle označení na krytu a podle následující tabulky:

Označení	Provedení
IF 30 (smart)	vertikální instalace, potrubí je dole; Horizontální instalace, potrubí je vlevo
IF 50 (smart)	
IF 80 (smart)	
IF 100 (smart)	

Doporučuje se instalovat EOV co nejbližší odběrnému místu horké vody, aby se snížily tepelné ztráty v potrubí.

EN  
B1

Při vrtání (vytváření) otvorů ve zdi zvažte zda v místě nevedou kabely, potrubí a potrubí ve zdi. Při výběru místa instalace berte v úvahu celkovou hmotnost EOV naplněného vodou. Stěny a podlaha s nízkou nosností je třeba odpovídajícím způsobem zesílit.

EOV je zavěšen pomocí konzol na háčkových kotvách upevněných ve zdi. Háky upevněné ve zdi vylučují spontánní pohyb držáků EOV podél nich.

Pro údržbu EOV musí být vzdálenost od ochranného krytu k nejbližšímu povrchu ve směru odnímatelné osy příruby u všech modelů nejméně 30 cm.



**Aby se předešlo poškození majetku uživatele a / nebo třetích stran v případě vadného systému horké vody, je nutné instalovat EOv v prostorech s hydroizolací a kanalizací do kanalizace a v žádném případě neumísťovat pod exponované předměty. do vody pod EOv. Při umístění v nechráněných oblastech musí být pod EOv instalována ochranná deska (není součástí dodávky) s odtokem do kanalizace.**

V případě umístění EOv na těžko přístupná místa EVN za účelem provádění údržby a záručního servisu (mezipatra, výklenky, stropní dutiny atd.), Instalaci a demontáž EOv provádí uživatel samostatně nebo pro účely jeho vlastní účet.

Poznámka: bezpečnostní zásobník není součástí dodávky EOv.

### **PŘIPOJENÍ K VODOVODNÍ SÍŤI**

Namontujte přetlakový ventil (obr. 1, str. 5) na trubici přívodu studené vody (obr. 1, str. 3) s modrým kroužkem o 3,5–4 otáčky, čímž zajistíte těsnost spoje s jakýmkoli těsnicím materiálem (len, FUM) páska atd.).

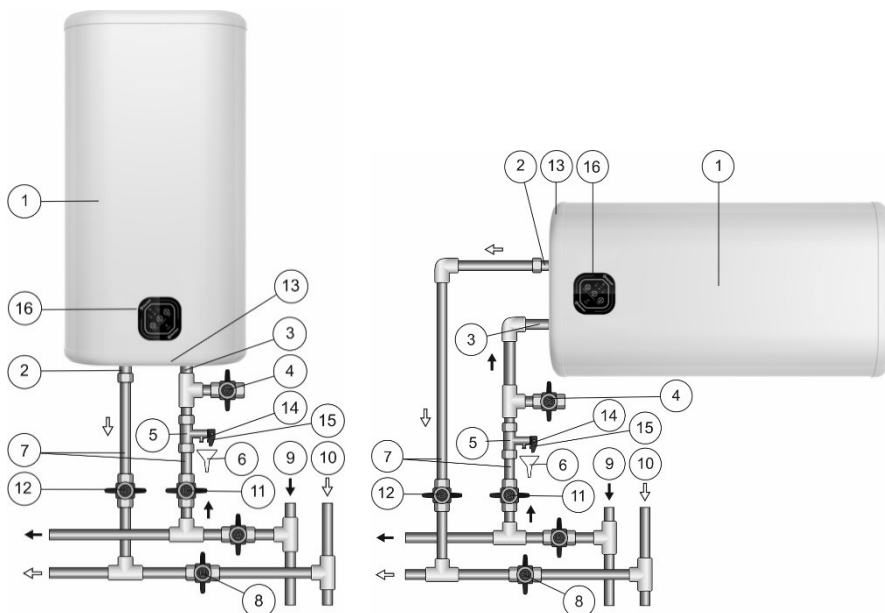


**Nepoužívejte EOv bez pojistného ventilu nebo s ventilem od jiných výrobců.**

Během provozu EOv můžete pozorovat únik vody z výstupní trubky pojistného ventilu pro nadměrné uvolnění tlaku, aby byla zajištěna bezpečnost ohříváče vody. Doporučuje se k odvodňovacímu otvoru připojit pryžovou nebo silikonovou trubku příslušného průměru pro odstranění vlhkosti.

Připojení k vodovodnímu potrubí musí být provedeno podle obr. 1 pomocí měděných, plastových trubek nebo speciálního flexibilního sanitárního zapojení. Nepoužívejte žádné použité flexibilní kabely. Doporučuje se přivádět vodu do EOv přes filtr nainstalovaný na studené vodě (není součástí dodávky).

Obr. 1 Schéma zapojení EOV k přívodu vody



Obr. 1: 1 - EOV, 2 - potrubí na horkou vodu, 3 - potrubí na studenou vodu, 4 - vypouštěcí ventil, 5 - pojistný ventil, 6 - drenáž, 7 - přívodní potrubí, 8 - uzavírací ventil při provozu EOV, 9 - přívod studené vody, 10 - přívod horké vody, 11 - uzavírací ventil studené vody, 12 - uzavírací ventil horké vody, 13 - ochranný kryt, 14 - výfuková trubka pojistného ventilu, 15 - rukojeť pro otevření přetlakového ventilu, 16 - ovládací panel.

Po připojení otevřete ventil přívodu studené vody (obrázek 1, str. 11) v EOV (11), ventil horké vody na výstupu EOV (obrázek 1, str. 12) a kohoutek teplé vody na směšovači, abyste zajistili odtok vzduchu z EOV. Při posledním plnění EOV bude z kohoutku směšovače nepřetržitě vytékat studená voda. Vypněte kohout horké vody.

Při připojování EOV na místa, která nejsou vybavena vodovodem, je povoleno přivádět vodu do EOV z pomocné nádrže pomocí čerpací stanice nebo z nádrže umístěné ve výšce nejméně 5 metrů od vrchu EOV.

Poznámka: Pro snadnou údržbu během provozu EOV se doporučuje nainstalovat vypouštěcí ventil (obr. 1, str. 4) podle obr. 1 (pro modely, které nejsou vybaveny odtokovou trubkou (není v rozsahu dodávky EOV)).

Pokud tlak vody v přívodu vody přesáhne 0,7 MPa, musí být na vstupu před EOV (není v rozsahu dodávky EOV) nainstalován redukční ventil, aby se tlak vody snížil na standardní hodnotu.

## PŘIPOJENÍ NAPÁJENÍ K SÍTI



**Před zapojením do elektrické sítě se ujistěte, že EOV je naplněn vodou!**

EOV je vybaven stacionárním napájecím kabelem se zástrčkou.

Síťový výstup musí být vybaven uzemňovacím terminálem a musí být uspořádán na suchém místě.

Výkon je 2000 W. Zásuvka a kabeláž musí být navrženy pro jmenovitý výkon nejméně 2000 W.

Připojte zařízení.

## ČINNOST

**Obr. 2 Elektronický ovládací panel**



Obr. 2: 1 - Tlačítko zapnutí / vypnutí „Zapnuto / Vypnuto“, 2 - Tlačítko zvýšení / snížení teploty topení „3“, 3 - indikátory teploty ohřevu (55 ° C, 65 ° C, 75 ° C), 4 - „Tlačítko inteligentního režimu, 5 - indikátor nouzového alarmu „Alarm“.

Zapínání / vypínání EOV se provádí tlačítkem ovládacího panelu „Zap / Vyp“ (Obrázek 2, str. 1).

Během provozu EOV může uživatel regulovat teplotu ohřevu pomocí tlačítka „Teplota“ (obr. 2, s. 2). Jako cílovou teplotu lze považovat následující hodnoty: 55 ° C, 65 ° C, 75 ° C (obrázek 2, s. 3). Při volbě teploty kontrolka teploty topení pětikrát zabliká a poté se přepne do provozního režimu. Pokud je teplota vody nižší než nastavená teplota, EOV ohřívá vodu a indikátor teploty topení bliká. Když teplota vody dosáhne nastavené hodnoty, indikátor teploty topení trvale svítí. Když je ohříváč vody zapnutý, jeho cílová teplota je 65 ° C.

Pomocí tlačítka inteligentního režimu „Smart“ (obrázek 2, str. 4) lze aktivovat režim inteligentního provozu EOV. V tomto provozním režimu může EOV studovat a zaznamenávat návyky uživatelů při používání horké vody a připravovat horkou vodu předem na další vodní cyklus (7 dní v cyklu). Pokud uživatelé nepotřebují horkou vodu, mohou udržovat vodu na minimální teplotě. Tím lze dosáhnout pohodlí a úspory energie. Tento režim se používá pro ty, kteří pravidelně používají horkou vodu. Chcete-li tento režim povolit, stiskněte tlačítko inteligentního režimu „Smart“. Chcete-li režim deaktivovat, stiskněte toto tlačítko znovu nebo vypněte EOV.

Režim protimrazové ochrany „NO FROST“. Pokud je EOV zapojen, ale vypnut pomocí tlačítka „Zap / Vyp“ a teplota vody je nižší než 5 ° C, automaticky se aktivuje režim protimrazové ochrany. Když teplota vody dosáhne 10 ° C, režim ochrany proti mrazu se



automaticky deaktivuje. Pokud je aktivován režim protimrazové ochrany, indikátor napájení svítí.

Pokud nepoužíváte EOv v zimním období a existuje možnost zamrznutí hlavních vodních cest a samotného ohříváče vody, doporučuje se vypnout napájení a vypustit vodu z EOv, aby nedošlo k poškození EOv. vnitřní nádrže.

## TECHNICKÁ ÚDRŽBA

Údržba a včasná výměna hořčikové anody jsou povinnými podmínkami pro dlouhodobý provoz EOv. Nedodržení těchto požadavků je důvodem pro uvolnění ze záručního servisu. Údržba a výměna hořčikové anody nejsou součástí záruky výrobce.

Při provádění údržby se kontroluje stav hořčikové anody a stupnice na TĚH. Současně se odstraní zbytky, které se mohou hromadit ve spodní části EOv.

Hořčiková anoda musí být vyměněna nejméně jednou za 2 roky. Pokud voda obsahuje vysoké hladiny chemických kontaminantů, musí se hořčiková anoda častěji vyměňovat. Měřítka v TEH může mít za následek jeho nefunkčnost, která není záručním případem a jeho výměna není zahrnuta do záruky výrobce a prodávajícího. Pokud je na TEH měřítka, může být odstraněno pomocí prostředků pro odstraňování povlaku nebo mechanicky. Při odstraňování zbytků z EOv nepoužívejte nadměrnou sílu a nepoužívejte abrazivní čisticí prostředky, aby nedošlo k poškození ochranného povlaku vnitřní nádrže.

Důležitost první údržby spočívá v tom, že podle intenzity měřítka a zbytků lze rozhodnout o podmínkách spotřeby hořčikové anody pro další služby údržby a v důsledku toho lze prodloužit životnost. V případě nedodržení výše uvedených požadavků se životnost EOv snižuje, zvyšuje pravděpodobnost poruchy EOv a vyprší platnost záruky.



**Měřítka nahromaděná v průběhu provozu na TEH může způsobit jeho poškození**

EN  
bi

Poznámka: Na škody způsobené TEH v důsledku tvorby vodního kamene se nevztahuje záruka. Pravidelná údržba není součástí záruky výrobce a prodávajícího.

Pro údržbu se provádí:

- Vypněte napájení EOv;

- Ochladte horkou vodu nebo ji vypuste ;
- Přerušete přívod studené vody do EOV;
- Odšroubujte pojistný ventil nebo otevřený vypouštěcí ventil;
- Nasadit přívod studené vody nebo vypouštěcí ventil pryžovou hadicí a druhý konec vyslat dolů;
- Otevřete kohoutek teplé vody na směšovači a vypuste vodu z EOV hadicí;
- Sejměte ochranný kryt, odpojte dráty, odšroubujte a vyjměte z pouzdra odnímatelnou přírubu;
- Pokud je to nutné, očistěte je od vodního kamene a odstraňte zbytky z nádrže;
- Sestavte, naplňte EOV vodou a zapněte napájení.

U modelů s vypouštěcím potrubím stačí přerušit přívod studené vody do EOV, odšroubovat vypouštěcí hrdlo na vypouštěcím potrubí a otevřít přívod horké vody. Jakmile je voda vypuštěna, můžete na chvíli otevřít otevřenou studenou vodu v EOV pro další čištění nádrže.

Při provádění údržby EOV silami specializované ochranné známky s pečeti organizace provádějící údržbu musí být provedeno v servisním kupónu.

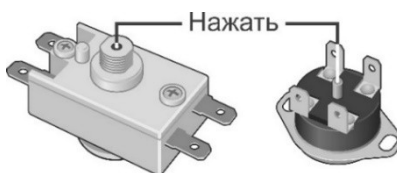
### MOŽNÉ PORUCHY A ŘEŠENÍ.

Porucha	Možná příčina	Odstranění závady
Tlak horké vody z EOV se snížil. Tlak studené vody je stejný	Ucpání přívodního otvoru pojistného ventilu	Odšroubujte ventil a opláchněte jej ve vodě
Prodloužená doba ohřevu	TEN je pokrytý vrstvou vodního kamene	Vyjměte TEN a odvápněte jej
	Síťové napětí se snížilo	Kontaktujte správce elektrické sítě
Časté sepnutí tepelného spínače	Nastavená teplota je blízko mezní	Otočte regulátor termostatu na stranu snížení teploty(-)
	Trubice termostatu je pokryta vrstvou vodního kamene	Odstraňte snímatelnou přírubu z EOV a trubici opatrně odvápněte

EOV pracuje, ale neohřívá vodu	Ventil (obr. 1, str. 8) není uzavřený nebo mimo provoz	Zavřete nebo vyměňte ventil (obr. 1, str. 8)
Připojený k elektrické síti EOV nezahřívá vodu. Kontrolky nesvítí	1) není napětí v elektrické síti; 2) je poškozený napájecí kabel.	1) Zkontrolujte napětí v elektrické zásuvce; 2) Kontaktujte kvalifikované servisní středisko.

Tyto závady nejsou závadami EOV a musí být opraveny spotřebitelem nebo specializovanou organizací na jeho vlastní náklady.

**Obr. 3 Rozložení tlačítka tepelného spínače**



V případě interní poruchy, když je ohříváč vody vypnutý, nouzový alarm vyše indikátor „Alarm“. Informace o signálech jsou uvedeny v následující tabulce:

EN  
b1

Indikace	Možná příčina	Odstranění závady
Indikátor stále svítí	Teplota vody překročila 88 ° C	Odpojte EOV a znovu jej připojte, a když je teplota nižší než 88 ° C, indikace přestane svítit.
Indikátor bliká (frekvence 1 s)	Termostat je nefunkční	Pro výměnu termostatu se obraťte na servisní středisko
Indikátor bliká (frekvence 4 s)	V nádrži a topném článku není zapnutá voda	Ujistěte se, že je nádrž naplněna vodou. Pokud dojde k spálení topného článku, obraťte se na servisní středisko a vyměňte termostat

## PŘEPRAVA A SKLADOVÁNÍ ELEKTRICKÝCH OHŘÍVAČŮ VODY

Přeprava a skladování elektrických ohříváčů vody se provádí podle manipulačních značek na obalu:



— je třeba chránit zboží před vlhkostí



— křehké zboží, je třeba jemné zacházení



— Doporučený teplotní rozsah pro skladování zboží: od + 10° C do + 20° C



— správná vertikální poloha zboží;

### Likvidace

Při dodržení pravidel instalace, provozu a údržby EOv a při kvalitě vody podle současného standardu stanoví výrobce životnost EOv na 9 let.

Při likvidaci EOv dodržujte místní ekologické zákony a směrnice.

Výrobce si vyhrazuje právo na změny konstrukce a technických údajů topného tělesa bez předchozího upozornění.

### ZÁRUKA VÝROBCE

Výrobce stanoví 2 roky jako záruční dobu na ohříváč vody a záruční dobu na díly a součásti je následující:

- pro nádrž obsahující vodu (vnitřní nádrž) - 5 let;
- pro ostatní komponenty (topné těleso, termostat, světelné indikátory, těsnění, ukazatel teploty, přetlakový ventil) 2 roky.

Záruční doba se počítá od data prodeje EOv. Pokud není k dispozici žádné nebo opravené datum prodeje a razítko obchodu, záruční doba se počítá od data výroby EOv. Reklamacie v záruční době jsou přijímány pouze po předložení záručního listu se značkami prodávajícího a identifikačním štítkem na krytu EOv. Sériové číslo EOv se skládá z třinácti číslic. Třetí a čtvrtá číslice výrobního čísla jsou rok výroby, pátá a šestá číslice - měsíc vydání, sedmý a osmý číselný údaj - den vydání EOv. Reklamacie

v záruční době jsou přijímány pouze po předložení záručního listu se značkami prodávajícího a identifikačním štítkem na krytu EO.V.

Záruka se vztahuje pouze na EO.V. Porucha pojistného ventilu nebo napájecí šňůry nevede k výměně EO.V. Odpovědnost za dodržování zásad instalace a připojení nese kupující (v případě připojení vlastní) nebo instalační technik provádějící připojení.

Opakovaná údržba a včasná výměna hořčkové anody jsou povinné podmínky pro dlouhodobý provoz EO.V a přežití záručních povinností výrobce.

První výměna hořčkové anody nesmí být později než 25 měsíců od data instalace EO.V (v případě, že v záručním certifikátu není žádná známka instalace s pečeti v instalační společnosti, je doba počítána od data výroby). Pozdější výměna hořčkové anody se provádí nejméně jednou ročně. Výměna anody musí být v záručním listu opatřena značkou a razítkem servisní společnosti.

Při instalaci a provozu EO.V je spotřebitel povinen dodržovat požadavky zajišťující bezporuchový provoz spotřebiče během záruční doby:

- Proveďte bezpečnostní opatření a pravidla instalace, připojení, provozu a údržby obsažená v této příručce.

- Vyvarujte se mechanického poškození z nedbalosti skladování, přepravy a instalace.

—

- Vyvarujte se zamrzání vody v EO.V.

- Používejte pro ohřev ve vodě EO.V bez mechanických a chemických příměsí (viz cl.5).

- Provozujte EO.V s řádně fungujícím pojistným ventilem dodávaným s EO.V (viz cl.5).

Výrobce neodpovídá za vady způsobené porušením zásad instalace, provozu a údržby EO.V, které jsou zde stanoveny, včetně případů, kdy k těmto vadám došlo kvůli neplatným parametrům sítě (elektrina a voda), kde je EO.V provozován, a kvůli zásahu třetí strany. Záruka výrobce se nevztahuje na nároky na vzhled EO.V.

Opravy, výměna součástí a součástí v záruční době obecně neprodlouží záruční dobu pro EO.V. Záruční doba na vyměněné nebo opravené díly je jeden měsíc.

—

## INFORMACE O VÝROBCI

### VÝROBCE:

THERMEX heating Technology (Jiangmen) CO., Ltd

No. 51, Jianshedonglu, Taoyuan town, Heshan City, Guangdong Province, PRC



**Všechny modely byly certifikovány a splňují požadavky evropských směrnic 2006/95 / ES, 2004/108 / ES.**

### DOVOZCE PRO ČESKOU A SLOVENSKOU REPUBLIKU:

INSTALAČNÍ MATERIÁL – HERMAN s.r.o.

Havlíčková 26

68201 Vyškov

Email: [thermex@hermancz.cz](mailto:thermex@hermancz.cz)

Mobil: 604 429 360

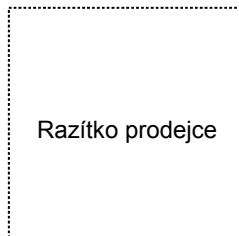
## PRODEJNÍ LIST

Model \_\_\_\_\_ Výrobní číslo. \_\_\_\_\_

Datum prodeje \_\_\_\_\_, 20 \_\_\_\_\_ .

Prodejce: \_\_\_\_\_

Podpis prodejce



\_\_\_\_\_

Produkt je prodán; Nemám žádné nároky na vzhled produktu. Je obdržen návod k obsluze s potřebnými značkami. Přečetl (a) jsem si, chápu a přijímám provozní pravidla a záruční podmínky.

Podpis zákazníka: \_\_\_\_\_



**Перед первым использованием водонагревателя внимательно прочитайте настоящее руководство по эксплуатации**



## **УВАЖАЕМЫЙ ПОКУПАТЕЛЬ!**

Поздравляем Вас с приобретением водонагревателя THERMEX. Выражаем уверенность в том, что широкий ассортимент наших электроводонагревателей удовлетворит любые Ваши потребности. Применение современных технологий и материалов высочайшего качества при изготовлении приборов определили популярность и доверие к торговой марке THERMEX.

Электроводонагреватели THERMEX разработаны и изготовлены в строгом соответствии с международными стандартами, гарантирующими надежность и безопасность эксплуатации.

Настоящее руководство распространяется на следующие модели THERMEX: IF 30 (smart), IF 50 (smart), IF 80 (smart), IF 100 (smart). Наименование модели приобретенного Вами водонагревателя указано в разделе «Отметка о продаже» и в идентификационной табличке на корпусе прибора.

### **1. НАЗНАЧЕНИЕ**

Электроводонагреватель (далее по тексту ЭВН) предназначен для обеспечения горячей водой бытовых и промышленных объектов, имеющих магистраль холодного водоснабжения с необходимыми параметрами.

ЭВН должен эксплуатироваться в закрытых отапливаемых помещениях и не предназначен для работы в непрерывно проточном режиме.

Электроводонагреватель (далее по тексту - ЭВН) предназначен для обеспечения горячей водой бытовых и промышленных объектов, имеющих водопровод холодной воды с давлением не менее 0,05 МПа и не более 0,7 МПа.

### **2. КОМПЛЕКТ ПОСТАВКИ**

- Водонагреватель .....1 шт.
- Предохранительный клапан типа GP.....1 шт.
- Руководство по эксплуатации.....1 шт.
- Упаковка.....1 шт.
- Анкеры для крепежа.....1 комплект
- Проставка диэлектрическая.....2 шт.

### **3. ОСНОВНЫЕ ТЕХНИЧЕСКИЕ ХАРАКТЕРИСТИКИ**

Напряжение питания всех типов и моделей ЭВН должно находиться в пределах 230 В  $\pm 10\%$ . Частота питающей электросети 50Гц  $\pm 1\%$ . Объем внутреннего бака и мощность нагревательного элемента указаны в



идентификационной табличке на корпусе прибора. Диаметр резьбы патрубков входа и выхода воды – G1/2. Изготовитель оставляет за собой право на внесение изменений в комплектацию, конструкцию и характеристики водонагревателя без предварительного уведомления.

RU  
BY

**Таблица 1**

<b>Маркировка</b>	<b>Усредненное время нагрева на <math>\Delta T=45^{\circ}\text{C}</math> при мощности 2,0 кВт</b>
IF 30 (smart)	39 мин.
IF 50 (smart)	1 ч. 06 мин.
IF 80 (smart)	1 ч. 45 мин.
IF 100 (smart)	2 ч. 12 мин.

#### **4. ОПИСАНИЕ И ПРИНЦИП ДЕЙСТВИЯ ЭВН**

Внешний корпус ЭВН выполнен из ударопрочного пластика. Внутренние баки имеют специальное покрытие биостеклофарфор, надежно защищающее внутреннюю поверхность от химической коррозии. Пространство между внешним корпусом и внутренними баками заполнено пенополиуретаном - современной, экологически чистой теплоизоляцией, обладающей наилучшими характеристиками теплосбережения. Данные модели имеют два резьбовых патрубка: для входа холодной воды (Рис. 1, п. 3) с синим кольцом и выхода горячей воды (Рис. 1, п. 2) - с красным кольцом. На лицевой стороне ЭВН, во всех моделях, находится панель управления (Рис. 1, п. 16).

На съемном фланце смонтированы трубчатый электронагреватель (ТЭН) и датчики термостата и термовыключателя. ТЭН служит для нагрева воды и управляется термостатом, который имеет плавную регулировку температуры до  $+75^{\circ}\text{C}$ . Все модели имеют панель управления с помощью электронной панели. Электроника автоматически поддерживает температуру воды на уровне, установленном пользователем. Термовыключатель служит для предохранения ЭВН от перегрева и отключает ТЭН от сети при превышении температуры воды свыше  $+95^{\circ}\text{C}$  (Рис. 3).

Предохранительный клапан (Рис. 1, п. 5) выполняет функции обратного клапана, препятствуя попаданию воды из водонагревателя в водопроводную сеть в случаях падения в последней давления и в случаях возрастания давления в баке при сильном нагреве воды, а также функции защитного клапана, сбрасывая избыточное давление в баке при сильном нагреве воды. Во время работы водонагревателя вода может просачиваться из выпускной трубы предохранительного клапана для сброса излишнего давления, что происходит в целях безопасности водонагревателя. Эта выпускная труба должна оставаться открытой для атмосферы и быть установлена постоянно вниз и в незамерзающей окружающей среде.

Необходимо обеспечить отвод воды из выпускной трубы предохранительного клапана (Рис. 1, п. 14) в канализацию, предусмотрев при монтаже ЭВН соответствующий дренаж (Рис. 1, п. 6).

Необходимо регулярно (не реже одного раза в месяц) проводить слив небольшого количества воды через выпускную трубу предохранительного

клапана в канализацию для удаления известковых осадков и для проверки работоспособности клапана. Для открывания клапана он снабжен ручкой (Рис. 1, п. 15). Необходимо следить, чтобы во время работы ЭВН эта ручка находилась в положении, закрывающем слив воды из бака.

## 5. УКАЗАНИЯ МЕР БЕЗОПАСНОСТИ

Электрическая безопасность ЭВН гарантирована только при наличии эффективного заземления, выполненного в соответствии с действующими правилами монтажа электроустановок.

Сантехническая подводка и запорная арматура должны соответствовать параметрам водопроводной сети и иметь необходимые сертификаты качества.

При монтаже и эксплуатации ЭВН не допускается:

- подключать электропитание, если ЭВН не заполнен водой;
- снимать защитную крышку при включенном электропитании;
- использовать ЭВН без заземления;
- включать ЭВН в водопроводную сеть с давлением больше 0,7 МПа;
- подключать ЭВН к водопроводу без предохранительного клапана;
- сливать воду из ЭВН при включенном электропитании;
- использовать запасные части, не рекомендованные Производителем;
- использовать воду из ЭВН для приготовления пищи;
- использовать воду, содержащую механические примеси (песок, мелкие камни), которые могут привести к нарушению работы ЭВН и предохранительного клапана.
- изменять конструкцию и установочные размеры кронштейнов ЭВН.

Температура окружающей среды, в которой эксплуатируется ЭВН, должна находиться в пределах от 3°C до 40°C. Заморозание воды в ЭВН при отрицательных температурах приводит к выходу его из строя, что не является гарантийным случаем.



**Следует обращать внимание детей на то, чтобы они не играли с ЭВН. ЭВН не предназначен для эксплуатации лицами (включая детей) с ограниченными физическими, осязательными или психическими способностями, а также лицами, не умеющими пользоваться ЭВН, за исключением случаев, когда это происходит под наблюдением или согласно инструкциям от лиц, отвечающих за безопасность ЭВН.**

## 6. УСТАНОВКА И ПОДКЛЮЧЕНИЕ

Все монтажные, сантехнические и электромонтажные работы должны проводиться квалифицированным персоналом.

## 7. РАЗМЕЩЕНИЕ И УСТАНОВКА

Установка ЭВН производится в соответствии с маркировкой, указанной на корпусе, и следующей таблицей:

Маркировка	Размещение
IF 30 (smart)	вертикальный монтаж, патрубки вниз; горизонтальный монтаж, патрубки влево
IF 50 (smart)	
IF 80 (smart)	
IF 100 (smart)	

Рекомендуется устанавливать ЭВН максимально близко от места использования горячей воды, чтобы сократить потери тепла в трубах.

При сверлении (выполнении) отверстий в стене, следует учитывать проходящие в ней кабели, каналы и трубы. При выборе места монтажа необходимо учитывать общий вес ЭВН заполненного водой. Стену и пол со слабой грузоподъемностью необходимо соответственно укрепить.

ЭВН подвешивается за кронштейны корпуса на крюки анкеров, закрепляемые в стене. Монтаж крюков в стене должен исключать самопроизвольное перемещение по ним кронштейнов ЭВН.

Для обслуживания ЭВН расстояние от защитной крышки до ближайшей поверхности в направлении оси съемного фланца должно быть не менее 30 сантиметров - для всех моделей;



**Во избежание причинения вреда имуществу потребителя и (или) третьих лиц в случае неисправностей системы горячего водоснабжения, необходимо производить монтаж ЭВН в помещениях, имеющих гидроизоляцию полов и дренаж в канализацию, и ни в коем случае не размещать под ЭВН предметы, подверженные воздействию воды. При размещении ЭВН в незащищенных помещениях необходимо установить под ЭВН защитный поддон с дренажем в канализацию.**

В случае размещения ЭВН в местах, труднодоступных для проведения технического и гарантийного обслуживания (антресоли, ниши, межпотолочные пространства и т.п.) демонтаж и монтаж ЭВН осуществляется потребителем самостоятельно, либо за его счет.

Примечание: защитный поддон не входит в комплект поставки ЭВН.

## 8. ПОДКЛЮЧЕНИЕ К ВОДОПРОВОДУ

Установить предохранительный клапан (Рис. 1, п. 5) на входе холодной воды (Рис. 1, п. 3), помеченном синим кольцом, закрутив на 3,5 - 4 оборота, обеспечив герметичность соединения любым уплотнительным материалом (льном, лентой ФУМ и др.).



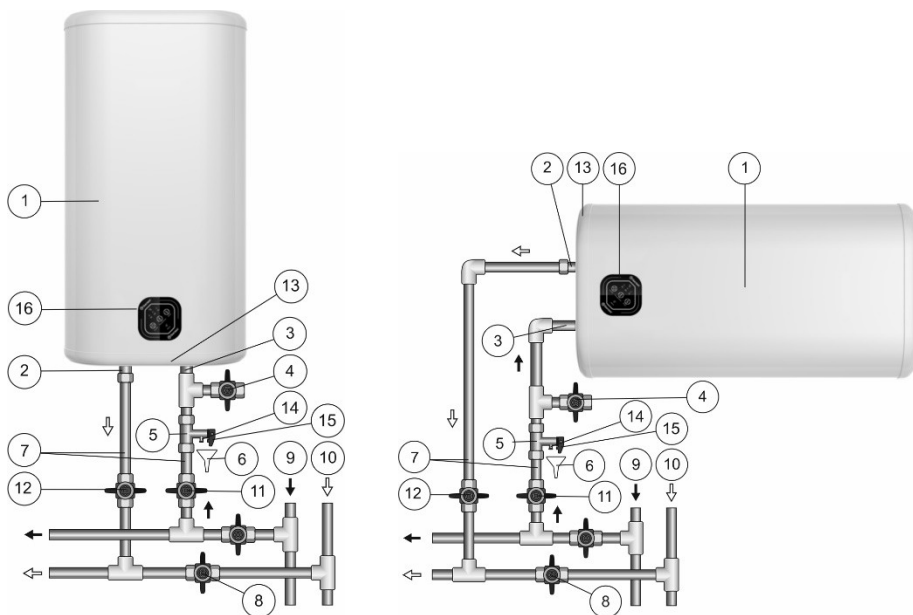
**Запрещается эксплуатировать ЭВН без предохранительного клапана или использовать клапан других производителей.**

RU  
BY

Во время эксплуатации ЭВН вы можете наблюдать появление капель из дренажного ключика предохранительного клапана (сброс излишнего давления при нагреве воды). Рекомендуется присоединить к дренажному ключику резиновую или силиконовую трубку соответствующего диаметра для отвода влаги.

Подключение к водопроводной системе производится в соответствии с Рис. 1 только при помощи медных, металлопластиковых или пластиковых труб, а также специальной гибкой сантехподводки. Запрещается использовать гибкую подводку бывшую ранее в употреблении. Рекомендуется подавать воду в ЭВН через фильтр-грязевик, установленный на магистрали холодной воды (не входит в комплект поставки).

**Рисунок 1. Схема подключения ЭВН к водопроводу**



**Рисунок 1:** 1 – ЭВН, 2 – патрубок горячей воды, 3 – патрубок холодной воды, 4 – сливной вентиль, 5 – предохранительный клапан, 6 – дренаж в канализацию, 7 – подводка, 8 – перекрыть вентиль при эксплуатации ЭВН, 9 – магистраль холодной воды, 10 – магистраль горячей воды, 11 – запорный вентиль холодной воды, 12 – запорный вентиль горячей воды, 13 – защитная крышка, 14 – выпускная труба предохранительного клапана, 15 – ручка для открывания предохранительного клапана, 16 – панель управления.

После подключения откройте вентиль подачи холодной воды (Рис. 1, п. 11) в ЭВН, кран выхода горячей воды из ЭВН (Рис. 1, п. 12) и кран горячей воды на смесителе, чтобы обеспечить отток воздуха из водонагревателя. При конечном

заполнении ЭВН из крана смесителя непрерывной струей потечет холодная вода. Закройте кран горячей воды на смесителе.

При подключении ЭВН в местах, не снабженных водопроводом, допускается подавать воду в ЭВН из вспомогательной емкости, размещённой на высоте не менее 5 метров от верхней точки ЭВН, или с использованием насосной станции.

Примечание: для облегчения обслуживания ЭВН в процессе эксплуатации рекомендуется установка сливного вентиля (Рис. 1, п. 4) в соответствии с рис. 1 (для моделей, не оборудованных сливным патрубком (не входит в комплект поставки ЭВН)).

Если давление в водопроводе превышает 0,7 МПа, то на входе перед ЭВН необходимо установить редукционный клапан (не входит в комплект поставки ЭВН) для снижения давления воды до нормы.

## 9. ПОДКЛЮЧЕНИЕ К ЭЛЕКТРОСЕТИ



**Перед включением электропитания убедитесь, что ЭВН заполнен водой.**

ЭВН оборудован штатным шнуром электропитания с вилкой.

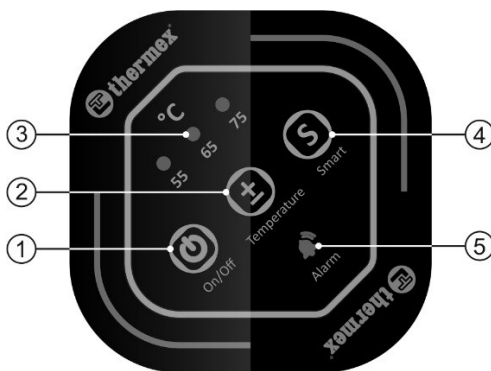
Розетка должна иметь клемму заземления и располагаться в месте, защищенном от влаги.

Мощность прибора составляет 2000 Вт. Розетка и подведенная к ней электропроводка должны быть рассчитаны на номинальную мощность не менее 2000Вт.

Вставить вилку в розетку.

## 10. ЭКСПЛУАТАЦИЯ

**Рисунок 2. Электронная панель управления**



**Рисунок 2:** 1 – кнопка включения/выключения «On/Off», 2 – кнопка увеличения/уменьшения температуры нагрева «Temperature», 3 – индикаторы температуры нагрева (55°C, 65°C, 75°C), 4 – кнопка умного режима «Smart», 5 – индикатор аварийной сигнализации «Alarm».

Включение/выключение ЭВН осуществляется кнопкой на панели управления «On/Off» (Рис.2, п.1).

В процессе эксплуатации ЭВН потребитель может регулировать температуру нагрева при помощи кнопки «Temperature» (Рис.2, п.2). В качестве целевой температуры могут быть выбраны следующие значения: 55°C, 65°C, 75°C (Рис.2, п.3). Когда вы выбираете температуру, индикатор температуры нагрева мигает пять раз, затем переходит в рабочее состояние. Когда температура воды ниже заданной температуры, ЭВН нагревает воду, а индикатор температуры нагрева мигает. Когда температура воды достигает заданной температуры, индикатор температуры нагрева горит постоянно. Когда включается водонагреватель,

целевая температура по умолчанию составляет 65 °С.

С помощью кнопки умного режима «Smart» (Рис.2, п.4) можно включить интеллектуальный режим работы ЭВН. Во время работы этого режима ЭВН может изучать и записывать привычку пользователей использовать горячую воду и заранее подготавливать горячую воду для следующего цикла воды (7 дней в цикле). В период, когда пользователям не нужна горячая вода, поддерживать воду при минимальной температуре. Таким образом, можно достигнуть комфорта и экономии энергии. Этот режим применяется для пользователей, которые регулярно используют горячую воду. Для включения данного режима нажмите кнопку умного режима «Smart». Чтобы выйти из режима, снова нажмите эту кнопку или выключите ЭВН.

Режим защиты от замерзания «NO FROST». Когда ЭВН включен в сеть, но выключен с помощью кнопки «On/Off», а температура воды становится меньше 5

°С, режим защиты от замерзания автоматически включается. Когда температура

воды достигает 10 °С, режим защиты от замерзания автоматически отключается.

Когда режим защиты от замерзания включается, загорается индикатор включения.

Если вы не используете ЭВН в зимний период и существует вероятность замерзания водных магистралей и самого водонагревателя, рекомендуется отключить питание и слить воду из ЭВН во избежание повреждения внутреннего бака.

## 11. ТЕХНИЧЕСКОЕ ОБСЛУЖИВАНИЕ

Периодическое проведение ТО и своевременная замена магниевых анодов являются обязательными условиями для долговременной работы ЭВН. Невыполнение этих требований является основанием для снятия ЭВН с

гарантийного обслуживания. Техническое обслуживание и замена магниевого анода не входят в гарантийные обязательства изготовителя.

При проведении ТО проверяется состояние магниевого анода и наличие накипи на ТЭНе. Одновременно с этим удаляется осадок, который может накапливаться в нижней части ЭВН.

Магниевый анод необходимо заменять не реже одного раза в 2 года. Если вода содержит большое количество химических примесей, то магниевый анод необходимо менять чаще. Образование накипи на ТЭНе может привести к выходу его из строя, что не является гарантийным случаем, и его замена не входит в гарантийные обязательства изготовителя и продавца. Если на ТЭНе образовалась накипь, то ее можно удалить с помощью средств для удаления накипи, либо механическим путем. При удалении осадка из ЭВН не следует применять чрезмерных усилий и использовать абразивные чистящие средства, чтобы не повредить защитное покрытие внутреннего бака.

Важность первого технического обслуживания заключается в том, что по интенсивности образования накипи и осадка, расхода магниевого анода можно определить сроки проведения последующих ТО и, как следствие, продлить срок эксплуатации ЭВН. При невыполнении перечисленных выше требований сокращается срок эксплуатации ЭВН, возрастает вероятность выхода ЭВН из строя, и прекращается действие гарантийных обязательств.



**Накопление накипи на ТЭНе в процессе эксплуатации может стать причиной его повреждения.**

Примечание: Повреждение ТЭНа из-за образования накипи не подпадает под действие гарантийных обязательств. Регулярное техническое обслуживание не входит в гарантийные обязательства изготовителя и продавца.

Для проведения ТО необходимо выполнить следующее:

- отключить электропитание ЭВН;
- дать остыть горячей воде или израсходовать ее через смеситель;
- перекрыть поступление холодной воды в ЭВН;
- отвинтить предохранительный клапан или открыть сливной вентиль;
- на патрубок подачи холодной воды или на сливной вентиль надеть резиновый шланг, направив второй его конец в канализацию;
- открыть кран горячей воды на смесителе и слить воду из ЭВН через шланг в канализацию;
- снять защитную крышку, отключить провода, отвинтить и извлечь из корпуса опорный фланец;
- очистить при необходимости ТЭН от накипи и удалить осадок из бака;
- произвести сборку, заполнить ЭВН водой и включить питание.

В моделях, имеющих дренажный патрубок, достаточно перекрыть поступление холодной воды в ЭВН, открутить заглушку на дренажном патрубке и открыть кран горячей воды. После того, как вода сольется, можно открыть на некоторое время подачу холодной воды в ЭВН для дополнительной промывки бака.

При проведении технического обслуживания ЭВН силами специализированной организации в сервисном талоне должна быть сделана соответствующая отметка.



## 12. ВОЗМОЖНЫЕ НЕИСПРАВНОСТИ И МЕТОДЫ ИХ УСТРАНЕНИЯ.

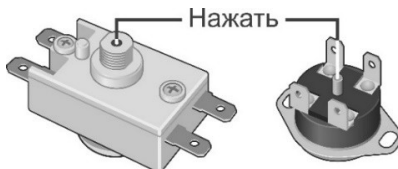
Неисправность	Возможная причина	Способ устранения
Уменьшился напор горячей воды из ЭВН. Напор холодной воды прежний	Засорение впускного отверстия предохранительного клапана	Снять клапан и промыть его в воде
Увеличилось время нагрева	ТЭН покрылся слоем накипи	Извлечь фланец и очистить ТЭН
	Понижилось напряжение электросети	Обратиться в службу эксплуатации электросети
Частое срабатывание кнопки термовыключателя	Установленная температура близка к предельной	С помощью кнопки «Temperature» уменьшить температуру
	Трубка термостата покрылась накипью	Извлечь из ЭВН опорный фланец и аккуратно очистить трубку от накипи



ЭВН работает, но не нагревает воду	Вентиль (Рис. 1, п.8) не закрыт или вышел из строя	Закрыть или заменить вентиль (Рис. 1, п.8)
Включенный в электросеть ЭВН не нагревает воду. Отсутствует индикация на панели управления	1) отсутствует напряжение в электросети; 2) поврежден сетевой провод.	1) Проверьте наличие напряжения в электрической розетке; 2) Обратитесь в специализированный сервисный центр.

Вышеперечисленные неисправности не являются дефектами ЭВН и устраняются потребителем самостоятельно или за его счет.

**Рисунок 3. Схема расположения кнопки термовыключателя**



**В случае возникновения внутренней неисправности, когда водонагреватель выключен, индикатор аварийной сигнализации «Alarm» отправит сигнал тревоги. Информация по сигналам приведена в таблице ниже:**

Индикация	Возможная причина	Способ устранения
Индикатор все время горит	Температура воды превысила 88 °С	Выключить и снова включить ЭВН от сети, и когда температура воды станет меньше 88 °С, индикация прекратится
Индикатор мигает (частота 1 секунда)	Термостат неисправен	Обратитесь в сервисный центр для замены термостата
Индикатор мигает (частота 4 секунды)	Внутри бака нет воды, а нагревательный элемент включен	Убедитесь, что бак заполнен водой. Обратитесь в сервисный центр для замены нагревательного элемента, если нагревательный элемент перегорел

### 13. ТРАНСПОРТИРОВКА И ХРАНЕНИЕ ЭЛЕКТРОВОДОНАГРЕВАТЕЛЕЙ

Транспортировка и хранение электроводонагревателей осуществляется в соответствии с манипуляционными знаками на упаковке:



– Необходимость защиты груза от воздействия влаги



– Хрупкость груза, условие осторожного обращения



– Рекомендованный температурный диапазон хранения груза:  
от +10°C до +20°C



– Правильное вертикальное положение груза;

### 14. УТИЛИЗАЦИЯ

При соблюдении правил установки, эксплуатации, технического обслуживания ЭВН и соответствии качества используемой воды действующим стандартам изготовитель устанавливает срок службы ЭВН 9 лет.

При утилизации ЭВН необходимо соблюдать местные экологические законы и рекомендации.

Изготовитель оставляет за собой право на внесение изменений в конструкцию и характеристики ЭВН без предварительного уведомления.

### 15. ГАРАНТИИ ИЗГОТОВИТЕЛЯ

Изготовитель устанавливает срок гарантии на водонагреватель 2 года, при этом сроки гарантии на составные части и комплектующие изделия следующие:

- на водосодержащую емкость (внутренний бак) - 5 лет;
- на прочие составные части (нагревательный элемент, термостат, лампоч-ки-индикаторы, уплотнительные прокладки, индикатор температуры, предохранительный клапан) - 2 года.

Срок гарантии исчисляется с даты продажи ЭВН. При отсутствии или исправлении даты продажи и штампа магазина срок гарантии исчисляется от даты выпуска ЭВН. Дата выпуска водонагревателя закодирована в уникальном серийном номере, расположенном на идентификационной табличке на корпусе ЭВН. Серийный номер ЭВН состоит из тринадцати цифр. Третья и четвертая цифра серийного номера - год выпуска, пятая и шестая - месяц выпуска, седьмая и восьмая - день выпуска ЭВН. Претензии в период срока гарантии принимаются при наличии данного руководства с отметками фирмы-продавца и идентификационной таблички на корпусе ЭВН.

Гарантия распространяется только на ЭВН. Неисправность предохранительного клапана или шнура питания не влекут за собой замену ЭВН. Ответственность за соблюдение правил установки и подключения лежит на покупателе (в случае самостоятельного подключения) либо на монтажной организации, осуществившей подключение.

Периодическое проведение технического обслуживания и своевременная замена магниевого анода является обязательным условием для долговременной работы ЭВН и сохранения гарантийных обязательств завода-изготовителя.

Первая замена магниевого анода должна быть произведена не позднее 25-го месяца с даты установки ЭВН (при отсутствии отметки об установке с печатью монтажной организации в гарантийном талоне, срок исчисляется с даты производства аппарата). В дальнейшем магниевый анод необходимо заменять не реже одного раза в год. Замена анода должна сопровождаться отметкой и печатью сервисной организации в гарантийном талоне изделия.

При установке и эксплуатации ЭВН потребитель обязан соблюдать требования, обеспечивающие безотказную работу прибора в течение срока гарантии:

- выполнять меры безопасности и правила установки, подключения, эксплуатации и обслуживания, изложенные в настоящем руководстве;
- исключить механические повреждения от небрежного хранения, транспортировки и монтажа;
- исключить замерзание воды в ЭВН;
- использовать для нагрева в ЭВН воду без механических и химических примесей (см. п. 5);
- эксплуатировать ЭВН с исправно работающим предохранительным клапаном из комплекта поставки ЭВН (см. п. 5).

Изготовитель не несет ответственность за недостатки, возникшие вследствие нарушения потребителем правил установки, эксплуатации и технического обслуживания ЭВН, изложенных в настоящем руководстве, в т.ч. в случаях, когда эти недостатки возникли из-за недопустимых параметров сетей (электрической и водоснабжения), в которых эксплуатируется ЭВН, и вследствие вмешательства третьих лиц. На претензии по внешнему виду ЭВН гарантия изготовителя не распространяется.

Ремонт, замена составных частей и комплектующих в пределах срока гарантии не продлевают срок гарантии на ЭВН в целом. Срок гарантии на замененные или отремонтированные комплектующие составляет один месяц.

## 16. СВЕДЕНИЯ ОБ ИЗГОТОВИТЕЛЕ

### Изготовитель:

THERMEX heating Technology (Jiangmen) CO., Ltd

No. 51, Jianshedonglu, Taoyuan town, Heshan City, Guangdong Province, PRC



Все модели прошли обязательную сертификацию и соответствуют требованиям Европейских директив 2006/95/ЕС, 2004/108/ЕС.

**17. ОТМЕТКА О ПРОДАЖЕ**

Модель \_\_\_\_\_ Серийный № \_\_\_\_\_

Дата продажи «\_\_\_\_\_» \_\_\_\_\_ 20 \_\_\_\_\_ г.

Фирма-продавец: \_\_\_\_\_

Подпись представителя  
фирмы-продавца \_\_\_\_\_

Изделие укомплектовано, к внешнему виду изделия претензий не имею. Руководство по эксплуатации с необходимыми отметками получил, с правилами эксплуатации и условиями гарантии ознакомлен и согласен.

Подпись покупателя: \_\_\_\_\_



**Avant la première utilisation du chauffe-eau électrique de stockage il est nécessaire de lire attentivement ce manuel d'utilisation**

## **CHER CLIENT!**

Félicitations pour votre achat du chauffe-eau électrique de stockage «**THERMEX**». Nous sommes sûrs que la gamme variée de nos chauffe-eaux satisfasse tous vos besoins. L'utilisation des technologies modernes et des matériaux de haute qualité pour la fabrication de nos appareils entraînent la popularité et la confiance de la marque de commerce **THERMEX**.

Le chauffe-eau est élaboré et fabriqué en parfaite conformité avec les normes nationales et internationales qui garantissent la crédibilité et la sécurité de fonctionnement.

Le présent manuel d'utilisation concerne les modèles THERMEX ci-après: IF 30 (smart), IF 50 (smart), IF 80 (smart), IF 100 (smart). La dénomination complète de votre chauffe-eau est mentionnée dans le chapitre « Informations sur la vente » et sur la plaque d'identification sur le corps du chauffe-eau.

## **DESTINATION**

Le chauffe-eau est destiné à la production de l'eau chaude dans les locaux sociaux et industriels équipés de tuyauterie d'approvisionnement en eau froide avec les paramètres nécessaires.

Le chauffe-eau doit être utilisé dans les locaux fermés chauffés et il n'est pas destiné à l'utilisation continue sous circulation.

Le chauffe-eau (ci-après – CHE) est destiné pour approvisionner de l'eau chaude des objets industriels et publics, ayant la canalisation d'eau froide avec la pression de 0,05 MPA minimum et 0,7 MPa maximum.

## **LOT DE LIVRAISON**

• Chauffe-eau.....	1 p.
• Soupape de sûreté de type GP.....	1 p.
• Manuel d'utilisation.....	1 p.
• Emballage.....	1 p.
• Cheville de fixation.....	1 lot

## **CARACTÉRISTIQUES TECHNIQUES PRINCIPALES**

La tension d'alimentation de tous les types et modèles CHE doit être dans les limites de 230 V  $\pm 10\%$ . La fréquence du réseau électrique d'alimentation 50 Hz  $\pm 1\%$ . Le volume du réservoir intérieur et la puissance de l'élément chauffant sont indiqués dans le tableau d'identification sur le corps de l'appareil. Le diamètre du filet des tuyaux de raccord pour l'entrée et la sortie de l'eau – G1/2.

**Le fabricant se réserve le droit de modifier la construction et les caractéristiques du chauffe-eau sans avis préalable.**

**Tableau 1**

<b>Marquage</b>	<b>Temps de chauffe moyenné à <math>\Delta T=45^{\circ}\text{C}</math> avec la puissance de 2,0 kWt</b>
IF 30 (smart)	39 min.
IF 50 (smart)	1 h. 06 min.
IF 80 (smart)	1 h. 45 min.
IF 100 (smart)	2 h. 12 min.

### **DESCRIPTION ET MODE DE FONCTIONNEMENT DU CHAUFFE-EAU**

Le corps extérieur de CHE est fabriqué en matériau plastique antichoc. Les réservoirs intérieurs ont le revêtement spécial en bio verre-porcelaine, protégeant fermement la surface intérieure contre la corrosion chimique. L'espace entre le corps extérieur et les réservoirs intérieurs est rempli avec de la mousse polyuréthane - isolation calorifuge moderne, pure dans le sens écologique, ayant les meilleures caractéristiques pour conserver la chaleur. Les modèles donnés ont deux tuyaux de raccord à visse: pour faire entrer l'eau froide (Figure 1, point 3) avec l'anneau bleu, et pour faire sortir l'eau chaude (Figure 1, point 2) – avec l'anneau rouge, ils sont équipés par le tuyau de raccord supplémentaire assurant le drainage (il est fermé par le bouchon métallique) pour évacuer l'eau et laver le réservoir intérieur (Figure 1, point 17). Sur le côté de face de CHE dans tous les modèles il y a le panneau de commande (Figure 1, point 16).

Sur la bride rapportée on a monté le radiateur de chauffage électrique tubulaire (CET) et les capteurs du thermostat et du thermocommutateur. CET sert pour chauffer l'eau et est commandé par le thermostat, ayant le réglage doux de température jusqu'à  $+75^{\circ}\text{C}$ . Tous les modèles sont commandés à l'aide du panneau électronique. L'équipement électronique entretient automatiquement la température de l'eau au niveau établi par l'utilisateur. Le thermocommutateur est destiné à la protection du chauffe-eau contre la surchauffe et à débrancher le chauffe-eau du réseau, si la température de l'eau dépasse  $95^{\circ}\text{C}$ . (Figure 3).

La soupape de sûreté accomplit les fonctions du clapet de non-retour en empêchant l'infiltration de l'eau du chauffe-eau au réseau de distribution en cas de chute de la pression dans le réseau et en cas d'augmentation de la pression dans le réservoir lors du chauffage, ainsi que les fonctions du clapet de protection en diminuant la pression dans le réservoir lors du chauffage. Lors du fonctionnement du chauffe-eau l'eau peut couler du tuyau d'échappement de la soupape de sûreté pour la décompression par mesure de sécurité. Ce tuyau d'échappement de la soupape de sûreté doit être ouvert et être installé vers le bas et dans l'environnement incongélable.

Il faut assurer l'évacuation de l'eau du tuyau d'échappement de la soupape de sûreté (Figure 1, point 14) vers la canalisation en prévoyant le drainage concerné lors du montage (Figure 1, point 6).

Il est indispensable de purger un peu d'eau régulièrement (une fois par mois au moins) à travers le tuyau d'échappement de la soupape de sûreté vers la canalisation pour éliminer les dépôts calcaires et pour vérifier la capacité de fonctionnement de la soupape. La soupape est équipée de poignée pour ouvrir (Figure 1, point 15). Il faut vérifier pour que cette poignée soit en position de fermeture du réservoir lors du chauffe-eau.

## MESURES DE SÉCURITÉ

La sécurité électrique du chauffe-eau est garantie en cas de mise à la terre effective réalisée conformément aux règles de montage en vigueur des installations électriques.

Les tuyaux sanitaires et la robinetterie d'arrêt doivent être conformes aux paramètres du réseau de distribution de l'eau et avoir des certificats nécessaires.

Lors du montage et de l'utilisation du chauffe-eau il est interdit de:

- alimenter l'électricité, si le chauffe-eau n'est pas rempli avec de l'eau ;
- enlever le couvercle de protection en cas d'alimentation électrique branchée ;
- utiliser le chauffe-eau sans mise à la terre;
- connecter le chauffe-eau au réseau de distribution d'eau avec la pression de plus de 0,7 MPa;
- connecter le chauffe-eau au réseau de distribution d'eau soupape de sûreté;
- purger de l'eau du chauffe-eau en cas d'alimentation électrique branchée ;
- utiliser les pièces de rechange non recommandées par le fabricant ;
- utiliser l'eau du chauffe-eau pour préparer le repas ;
- utiliser l'eau avec des impuretés mécaniques (sable, petites pierres) qui peuvent déroger le fonctionnement du chauffe-eau et de la soupape de sûreté
- modifier la construction et les dimensions des supports du chauffe-eau .

la température de l'environnement de l'utilisation du chauffe-eau doit être dans la limite de 3°C jusqu'à 40°C. La congélation de l'eau dans le chauffe-eau sous température négative entraîne son dysfonctionnement qui n'est pas couvert par la garantie



**Les enfants ne doivent pas jouer avec le chauffe-eau. Le chauffe-eau n'est pas destiné à l'utilisation par les personnes (y compris enfants) dont les capacités physiques, sensibles ou psychiques sont réduites et par les personnes qui ne savent pas utiliser le chauffe-eau, sauf les cas de l'utilisation sous le contrôle ou selon les instructions des personnes responsables de la sécurité du chauffe-eau**

## INSTALLATION ET CONNEXION

Tous les travaux de montage, sanitaires et électromécaniques doivent être effectués par le personnel qualifié.

## PLACEMENT ET INSTALLATION

L'installation du chauffe-eau est effectuée conformément au marquage sur le corps et au tableau suivant:

Marquage	Placement
IF 30 (smart)	Montage vertical ; tuyaux de raccord vers le bas; Montage horizontal, tuyaux de raccord vers le gauche
IF 50 (smart)	
IF 80 (smart)	
IF 100 (smart)	

Il est recommandé d'installer le chauffe-eau près du lieu de l'utilisation de l'eau chaude pour diminuer les pertes de la chaleur dans les tuyaux.

Lors du perçage des murs il faut prendre en considération les câbles, les canaux et les tuyaux. En choisissant le lieu du montage il faut prendre en considération le poids total du chauffe-eau rempli avec de l'eau. Il faut renforcer le mur et le plancher de capacité du chargement.

Le chauffe-eau est suspendu sur le support du corps à l'aide des chevilles fixées contre le mur. Le montage des crochets doit exclure le déplacement spontané des supports du chauffe-eau.

Pour l'entretien du chauffe-eau la distance entre le couvercle de protection et la surface la plus proche dans la direction de la flasque de serrage doit être de 30 centimètres.



**Pour éviter les dommages aux biens de l'utilisateur et (ou) des tiers en cas de défauts du système de distribution de l'eau chaude, il faut monter le chauffe-eau dans les locaux avec l'isolation hydrofuge des planchers et le drainage dans la canalisation, il est interdit de placer les objets vulnérables par eau sous le chauffe-eau. En disposant le chauffe-eau dans les locaux non protégés il faut installer le plateau de protection sous le chauffe-eau (ne fait pas partie du lot de livraison du chauffe-eau) avec le drainage dans la canalisation.**

En disposant le chauffe-eau dans les endroits non accessibles pour l'entretien technique et de garantie (entresols, niches, espaces de plafond etc), le consommateur effectue le montage et le démontage du chauffe-eau lui-même.

Remarque: le plateau de protection ne fait pas partie du lot de livraison de CHE.

### CONNEXION AU RÉSEAU DE DISTRIBUTION DE L'EAU

Installer la soupape de sûreté (Figure 1, point 5) à l'entrée de l'eau froide (anneau bleu) de 3,5 - 4 tours, en assurant l'étanchéité de la connexion (lin, bande etc).



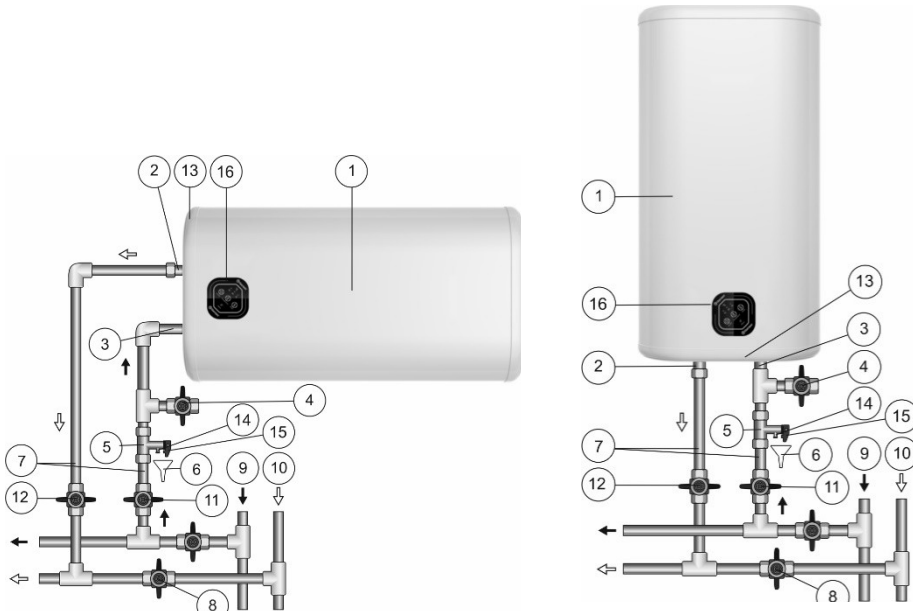


**Il est interdit d'utiliser le chauffe-eau sans soupape de sûreté ou utiliser les soupapes de sûreté d'autres fabricants.**

Pendant l'exploitation de CHE vous pouvez observer l'apparition des gouttes du bec draineur de la soupape de sécurité (décharge de la surpression au chauffage d'eau). Il est recommandé de connecter au bec draineur le tube en caoutchouc ou en silicone avec le diamètre correspondant pour évacuer l'eau.

La connexion au réseau de distribution de l'eau est effectuée conformément à la figure 1 à l'aide des tuyaux en cuivre, métaloplastique et plastique et des tuyaux flexibles sanitaires. Il est interdit d'utiliser les tuyaux flexibles usés. Il est recommandé d'amener l'eau dans CHE par le filtre collecteur de boue installé sur la conduite de l'eau froide (ne fait pas partie du lot de livraison).

**Figure 1. Schéma de connexion de CHE à la canalisation d'eau**



**Figure 1:** 1 – Chauffe-eau, 2 – Tuyau de connexion de l'eau chaude, 3 – Tuyau de connexion de l'eau froide, 4 – Soupape de purge, 5 – Soupape de sûreté, 6 – Drainage aux égouts, 7 – Tuyauterie d'amenée, 8 – Fermer le robinet d'arrêt pendant l'exploitation du chauffe-eau, 9 – Tuyauterie d'approvisionnement en eau froide, 10 – Tuyauterie d'approvisionnement en eau chaude, 11 – Robinet d'arrêt de l'amenée de l'eau froide, 12 – Robinet d'arrêt de l'amenée de l'eau chaude, 13 – Couvercle de protection, 14 – tuyau d'échappement de la soupape de sécurité, 15 – manche pour ouvrir la soupape de sécurité, 16 – panneau de commande.

Après la connexion ouvrez le robinet d'amenée de l'eau froide воды (Figure 1, point 11) dans le chauffe-eau, le robinet de sortie de l'eau chaude du chauffe-eau (Figure 1, point 12) et le robinet de l'eau chaude du mélangeur pour assurer l'évacuation

de l'air du chauffe-eau. Quand le chauffe-eau aura été rempli, l'eau coulera du robinet. Fermez le robinet de l'eau chaude du mélangeur.

Lors de l'installation du chauffe-eau dans les endroits sans réseau de distribution de l'eau il est admis d'amener l'eau du réservoir complémentaire en utilisant la station de pompage ou du réservoir situé à la hauteur de 5 m au moins du point le plus haut du chauffe-eau.

Attention: Pour faciliter le service du chauffe-eau pendant l'opération il est recommandé d'installer la soupape de purge (Рисунок 1, пункт 4) conformément au dessin 1 (pour les modèles non équipés par le tuyau de raccord d'évacuation (ne fait pas partie du lot de livraison de CHE)).

Si la pression dans le réseau de distribution de l'eau dépasse 0.7 MPa, il faut installer la soupape concernée (ne fait pas partie du lot de livraison de CHE) de réduction de la pression de l'eau froide jusqu'à la norme à l'entrée de l'eau froide dans le chauffe-eau avant la soupape de sûreté.

## CONNEXION AU RÉSEAU ÉLECTRIQUE



**Avant de brancher l'alimentation électrique assurez que le chauffe-eau est rempli avec de l'eau.**

Le chauffe-eau est équipé de câble du réseau avec la fiche.

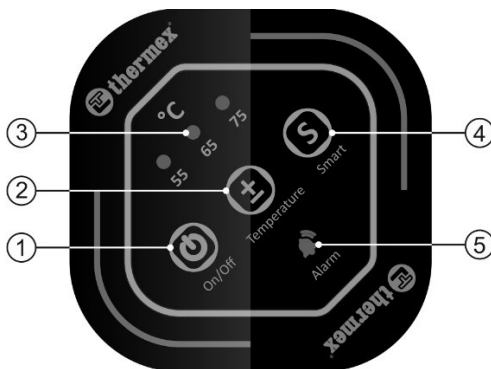
La prise électrique doit avoir le contact de mise à la terre et être disposée dans un endroit protégé contre l'infiltration de l'eau

La puissance de l'appareil fait 2000 Wt. La prise de courant et le câblage électrique y connecté doivent être désignés pour la puissance nominale de 2000 Wt au moins.

Faire glisser la fourchette dans la prise de courant.

## OPÉRATION

**Figure 2. Panneau électronique de commande**



**Figure 2:** 1 – bouton de mise en marche/arrêt «On/Off», 2 – bouton d'augmentation/réduction de la température de chauffage «Temperature», 3 – afficheurs de la tem-

pérature de chauffage (55°C, 65°C, 75°C), 4 – bouton de mode intelligent «Smart» , 5 – afficheur de l'avertisseur d'alarme «Alarm».

La mise en marche/arrêt de CHE se fait par le bouton sur le panneau de commande «On/Off» (Figure 2, point 1).

Pendant le procès de l'exploitation de CHE l'utilisateur peut régler la température de chauffe à l'aide du bouton «Temperature» (Figure 2, point2). En qualité de la température cible on peut choisir les valeurs ci-après: 55°C, 65°C, 75°C (Figure 2, point 3). Quand vous choisissez la température l'afficheur de la température de chauffe clignotera cinq fois, et après il passe à l'état de fonctionnement. Quand la température de l'eau est plus basse que celle indiquée, CHE chauffe l'eau et l'afficheur de la température de chauffe clignote. Quand la température de l'eau arrive à la température indiquée l'afficheur de la température de chauffe est allumé constamment. Quand le

chauffe-eau se met en marche, la température cible par défaut fait 65 °C.

A l'aide du bouton du mode intelligent «Smart» (Figure 2, point 4) on peut mettre en marche le mode intelligent de fonctionnement de CHE. Pendant le fonctionnement de ce mode CHE peut étudier et enregistrer l'habitude des utilisateurs d'utiliser l'eau chaude et préparer d'avance l'eau chaude pour le cycle suivant de l'eau (7 jours dans le cycle). Pendant la période quand les utilisateurs n'ont pas besoin de l'eau chaude ce mode peut maintenir l'eau à la température minimum. Ainsi on peut obtenir le confort et l'économie de l'énergie. Ce mode est destiné pour les utilisateurs qui consomment régulièrement l'eau chaude. Pour mettre en marche ce mode pressez le bouton du mode intelligent «Smart». Pour quitter ce mode pressez de nouveau ce bouton ou bien arrêtez CHE.

Mode de protection contre la congélation «NO FROST». Quand CHE est connecté au réseau mais n'est pas mis en marche à l'aide du bouton «On/Off», et la tempéra-

ture de l'eau fait moins de 5 °C, le mode de protection contre la congélation se met en

marche automatiquement. Quand la température de l'eau arrive à 10 °C, le mode de

protection contre la congélation s'arrête automatiquement. Quand le mode de protection contre la congélation se met en marche, l'afficheur de mise en marche s'allume.

Si vous n'utilisez pas CHE pendant la période d'hiver et il existe la possibilité de congélation des conduites d'eau, il est recommandé de déconnecter l'alimentation et évacuer l'eau de CHE pour éviter l'endommagement du réservoir intérieur.

## ENTRETIEN

L'entretien et le remplacement de l'anode en magnésium sont les conditions obligatoires pour le fonctionnement de longue durée du chauffe-eau. Le non-respect de ces conditions est le motif de refus de garantie. L'entretien et le remplacement de l'anode en magnésium sont effectués une fois par an au moins et ne sont pas couverts de garantie du fabricant et du vendeur.

Lors de l'entretien il faut vérifier l'état de l'anode en magnésium et la présence de dépôts sur le chauffe-eau tubulaire. En même temps les dépôts dans la partie basse du chauffe-eau sont éliminés.

L'anode en magnésium doit être rechangée tous les deux ans minimum. Si l'eau contient les contaminants chimiques à haute dose, l'anode en magnésium doit être rechangée plus souvent. L'entartrage dans le chauffe-eau peut le mettre en panne, cela n'étant pas le cas de garantie, le remplacement n'est pas couvert par la garantie du producteur et le vendeur. En cas de formation des dépôts, éliminez à l'aide des nettoyeurs spéciaux ou mécaniquement. En cas d'élimination des dépôts, il ne faut pas d'appliquer trop d'efforts et utiliser les nettoyeurs abrasifs pour ne pas éviter le revêtement du réservoir intérieur.

Le premier entretien est important parce que l'intensité de formation des dépôts et la consommation de l'anode en magnésium aident à définir les délais des entretiens ultérieurs et par conséquent à prolonger la durée d'utilisation. En cas de non-respect des exigences mentionnées la durée d'utilisation diminue et la probabilité de panne du chauffe-eau augmente, la garantie ne demeure pas valable



### **La formation des dépôts sur le chauffe-eau tubulaire peut entraîner sa détérioration.**

NOTE : La détérioration du chauffe-eau tubulaire à cause des dépôts n'est pas couverte par la garantie. L'entretien régulier ne fait pas partie des obligations contractuelles du fabricant et du vendeur.

Pour l'entretien il faut effectuer les opérations suivantes ::

- Débrancher l'alimentation électrique du chauffe-eau.;
- Laisser refroidir l'eau chaude ou purger à travers le mélangeur;
- Fermer l'amenée de l'eau froide dans le chauffe-eau.;
- Dévisser la soupape de sûreté ou ouvrir la soupape de purge;
- Connecter le tuyau en caoutchouc au tuyau d'amenée de l'eau froide, diriger le deuxième bout dans la canalisation;
- Ouvrir le robinet de l'eau chaude du mélangeur et purger l'eau du chauffe-eau à travers le tuyau dans la canalisation;
- Enlever le couvercle, débrancher les fils, dévisser et retirer la bride de fixation du corps;
- Nettoyer si nécessaire le chauffe-eau tubulaire et éliminer les dépôts du réservoir;
- Faire le montage, remplir le chauffe-eau avec de l'eau et brancher l'alimentation.

Dans les modèles équipés du tuyau draineur il suffit d'arrêter l'amenée de l'eau froide dans CHE, dévisser le bouchon sur le tuyau draineur et ouvrir le robinet de l'eau chaude. Quand l'eau sera évacuée vous pouvez ouvrir l'amenée de l'eau froide à CHE pour quelque temps pour réaliser le lavage supplémentaire du réservoir.

Lors de l'entretien du chauffe-eau par le service spécialisé le personnel fait l'inscription concernée dans le bon de service.



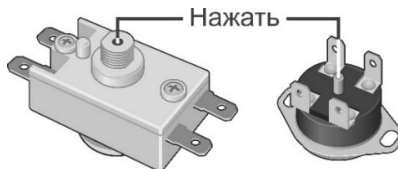
### DÉFAILLANCES POSSIBLES ET MÉTHODES DE LEUR ÉLIMINATION.

Défaillance	Cause possible	Méthode de l'élimination
Diminution de la pression d'eau dans le chauffe-eau La pression d'eau est conservée	Obstruction de l'orifice d'aspiration de la soupape de sûreté	Enlevez la soupape et la lavez à l'eau
Augmentation du temps de chauffage	Couche des dépôts dans le chauffe-eau tubulaire	Démontez la flasque de serrage et nettoyez le chauffe-eau de calcin
	Diminution de la tension du réseau	Appelez au service d'exploitation du réseau électrique
Déclenchement fréquent du thermocommutateur	La température établie est près de la température limite	A l'aide du bouton «Température» réduire la température
	Le tube du dispositif de régulation thermostatique a des traces de dépôts	Sortir de CHE la bride d'appui et nettoyer soigneusement le tuyau de la crasse.
CHE marche mais ne chauffe pas l'eau	Le robinet (Figure 1, point 8) n'est pas fermé ou est en panne.	Fermer ou remplacer le robinet (Figure 1, point 8)
Le chauffe-eau branché au réseau électrique ne chauffe pas l'eau. Il n'y a pas d'affichage sur le panneau de commande	1) il n'y a pas de tension dans le réseau électrique; 2) le fil de réseau est endommagé.	1) Contrôlez la présence de la tension dans la prise de courant électrique; 2) Adressez-vous au centre de service spécialisé.

Les défaillances mentionnées ne sont pas les défauts du chauffe-eau et elles sont éliminées par l'utilisateur ou par les services spécialisés pour le compte de l'utilisateur.

**Figure 3. Schéma de placement du bouton de thermocommutateur**

**Presser**



FR  
BI

Dans le cas d'apparition de la panne intérieure quand le chauffe-eau est arrêté, l'afficheur de la signalisation d'alarme «Alarm» enverra le signal d'alarme. Information sur les signaux est présentée dans le tableau ci-dessous:

Affichage	Cause possible	Moyen de l'élimination
L'afficheur est allumé constamment.	La température de l'eau a dépassé 88 °C	Arrêter et mettre en marche de nouveau CHE ; et quand la température de l'eau sera moins que 88 °C, l'affichage s'arrêtera.
Afficheur clignote (fréquence 1 seconde)	Thermostat est en panne.	Adressez-vous au centre de service pour remplacer le thermostat.
Afficheur clignote (fréquence 4 secondes)	Il n'y a pas d'eau à l'intérieur du réservoir et l'élément chauffant est mis en marche.	Vérifiez si le réservoir est rempli de l'eau. Adressez-vous au centre de service pour remplacer l'élément de chauffe si l'élément chauffant a grillé.



## TRANSPORT ET STOCKAGE DES CHAUFFE-EAUX ELECTRIQUES



Transport et stockage des chauffe-eaux électriques se réalisent en conformité symboles de manipulation sur l'emballage:



— Gamme de température recommandée pour le stockage des produits: de +10°C à +20°C



— Position verticale régulière du produit;

## RÉCUPÉRATION

En cas de respect des règles de l'utilisation, de l'installation et de l'entretien du chauffe-eau et de conformité de la qualité de l'eau utilisée aux normes en vigueur, le fabricant établit le délai de service de 9 ans dès l'achat du chauffe-eau

Pendant l'utilisation de CHE il est nécessaire de respecter les lois écologiques locales et les recommandations.

Le fabricant se réserve le droit de modifier la construction et les caractéristiques du chauffe-eau sans avis préalable.



## GARANTIES DU FABRICANT

Le fabricant établit le délai de garantie du chauffe-eau de 2 ans, avec cela le délai de garantie des composants sont :

- réservoir (intérieur) - 5 ans;
- d'autres composants (élément chauffant, dispositif de régulation thermostatique, lampes-indicateurs, joints, indicateur de la température, soupape de sûreté) - 2 ans.

Le délai de garantie est calculé à partir de la date de vente du chauffe-eau. En cas d'absence ou de correction de la date de vente et du cachet du magasin, le délai de garantie est calculé à partir de la date du chauffe-eau. Date de fabrication du chauffe-eau est chiffré dans le numéro de série original sur la plaque d'identification de la couvercle du corps du chauffe-eau. Le numéro de série du chauffe-eau se compose de treize chiffres. Le troisième et le quatrième chiffre du numéro de série est l'année de fabrication, le cinquième et le sixième — le mois de fabrication, le septième et le huitième — le jour de fabrication du chauffe-eau. Toutes les réclamations pendant la période de garantie sont acceptées sous réserve de présentation ce manuel d'utilisation avec les marques de la firme productrice et la plaque d'identification sur le corps du chauffe-eau.

La garantie ne couvre que le chauffe-eau. La panne de la soupape de sécurité ou bien du fil d'alimentation ne donnent pas droit au remplacement de CHE. L'acheteur (en cas de connexion par l'utilisateur) ou le service de montage sont responsables du respect des règles de l'installation et de la connexion.

L'entretien et le remplacement de l'anode en magnésium sont les conditions obligatoires pour le fonctionnement de longue durée du chauffe-eau et pour la conservation des obligations de garantie du fabricant.

Le premier remplacement de l'anode magnésique doit se réaliser pas plus tard que le 25-ième mois après la date d'installation de CHE (dans le cas de l'absence de la marque sur l'installation avec le cachet de l'organisation ayant réalisé le montage, le délai se calcule à partir de la date de production de l'appareil). Ensuite l'anode magnésique doit être remplacée une fois par an au plus rare. Le remplacement de l'anode doit être accompagné par la marque et le cachet de l'organisation de service dans le talon de garantie du produit.

Lors de l'installation et de l'utilisation du chauffe-eau l'utilisateur est obligé de respecter les exigences assurant le travail sans panne pendant la durée de garantie :

- effectuer les mesures de sécurité et les règles de l'installation, de la connexion, de l'utilisation et l'entretien mentionnés dans le présent manuel;
- exclure les détériorations mécaniques lors du stockage, du transport et du montage ;
- exclure les détériorations de l'appareil suite à congélation de l'eau dedans;

- utiliser pour le chauffage l'eau sans additions mécaniques et chimiques (à voir le paragraphe 5).
- utiliser le chauffe-eau avec la soupape de sûreté en bon état du lot de la livraison du chauffe-eau (à voir le paragraphe 5).

Le fabricant n'est pas responsable des défauts à cause de la violation par le consommateur des règles de l'utilisation, de l'installation et de l'entretien du chauffe-eau mentionnées dans le présent manuel (y compris à cause des paramètres inadmissibles du réseau électrique et de distribution de l'eau) et à cause de l'intervention des tiers. Les réclamations de l'aspect général du chauffe-eau ne sont pas couvertes par la garantie.

La réparation et le remplacement des composants pendant le délai de garantie ne prolonge pas la durée de garantie en général. Le délai de garantie des composants réparés ou remplacés est d'un mois..

## FABRICANT

### Fabricant:

THERMEX heating Technology (Jiangmen) CO., Ltd

No. 51, Jianshedonglu, Taoyuan town, Heshan City, Guangdong Province, PRC



**Tous les modèles sont certifiés et sont conformes aux dispositions du Règlement technique de l'Union douanière 2006/95/EC, 2004/108/EC.**



## MARQUE DE VENTE

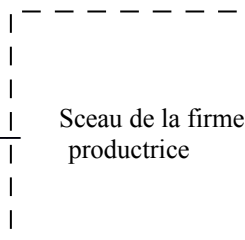
Modèle \_\_\_\_\_ N° de série \_\_\_\_\_

Date de vente « \_\_\_\_ » \_\_\_\_\_ 20 \_\_\_\_ r.

Firme productrice: \_\_\_\_\_

Signature de l'agent

de la firme productrice \_\_\_\_\_



Le produit est complété, je n'ai aucune prétention par rapport à l'apparence du produit. Le manuel d'utilisation aux marques nécessaires reçu, les règles d'exploitation et les conditions de garantie lus et approuvés.

Signature du Client: \_\_\_\_\_

**WARRANTY CERTIFICATE 1 / ГАРАНТИЙНЫЙ ТАЛОН ТАЛОН 1 /****BON DE GARANTIE 1**

<b>Model / Модель / Modèle</b>		<b>Dealer's seal / Печать фирмы продавца / Sceau de la firme produc- trice</b>
<b>Serial No. / Серийный номер / Numéro de série</b>		
<b>Date of sale / Дата продажи / Date de vente</b>		
<b>Dealer / Фирма продавец / Firme productrice</b>		

To be filled by the dealer / Заполняется фирмой продавцом / À remplir uniquement par la firme produc-  
trice

**WARRANTY CERTIFICATE 2 / ГАРАНТИЙНЫЙ ТАЛОН ТАЛОН 2 /****BON DE GARANTIE 2**

<b>Model / Модель / Modèle</b>		<b>Dealer's seal / Печать фирмы продавца / Sceau de la firme produc- trice</b>
<b>Serial No. / Серийный номер / Numéro de série</b>		
<b>Date of sale / Дата продажи / Date de vente</b>		
<b>Dealer / Фирма продавец / Firme productrice</b>		

To be filled by the dealer / Заполняется фирмой продавцом / À remplir uniquement par la firme produc-  
trice



<b>Date of acceptance / Дата приема / Date d'acceptance</b>		<b>Stamp of service center / Печать сервисного центра / Sceau du service client</b>
<b>Issue date / Дата выдачи / Date de délivrance</b>		
<b>Defect / Дефект / Défaut</b>		
<b>Executed work / Выполненная работа / Travail produit</b>		
<b>Expert (full name) / Специалист (имя) / Réparateur (nom, prénom)</b>		

Filled in by service center / Заполняется сервисным центром / À remplir uniquement par le service client

<b>Date of acceptance / Дата приема / Date d'acceptance</b>		<b>Stamp of service center / Печать сервисного центра / Sceau du service client</b>
<b>Issue date / Дата выдачи / Date de délivrance</b>		
<b>Defect / Дефект / Défaut</b>		
<b>Executed work / Выполненная работа / Travail produit</b>		
<b>Expert (full name) / Специалист (имя) / Réparateur (nom, prénom)</b>		

Filled in by service center / Заполняется сервисным центром / À remplir uniquement par le service client

**WARRANTY CERTIFICATE 3 / ГАРАНТИЙНЫЙ ТАЛОН ТАЛОН 3 /****BON DE GARANTIE 3**

<b>Model / Модель / Modèle</b>		<b>Dealer's seal / Печать фирмы продавца / Sceau de la firme produc- trice</b>
<b>Serial No. / Серийный номер / Numéro de série</b>		
<b>Date of sale / Дата продажи / Date de vente</b>		
<b>Dealer / Фирма продавец / Firme productrice</b>		

To be filled by the dealer / Заполняется фирмой продавцом / À remplir uniquement par la firme produc-  
trice

**WARRANTY CERTIFICATE 4 / ГАРАНТИЙНЫЙ ТАЛОН ТАЛОН 4 /****BON DE GARANTIE 4**

<b>Model / Модель / Modèle</b>		<b>Dealer's seal / Печать фирмы продавца / Sceau de la firme produc- trice</b>
<b>Serial No. / Серийный номер / Numéro de série</b>		
<b>Date of sale / Дата продажи / Date de vente</b>		
<b>Dealer / Фирма продавец / Firme productrice</b>		



To be filled by the dealer / Заполняется фирмой продавцом / À remplir uniquement par la firme productrice



<b>Date of acceptance / Дата приема / Date d'acceptance</b>		<b>Stamp of service center / Печать сервисного центра / Sceau du service client</b>
<b>Issue date / Дата выдачи / Date de délivrance</b>		
<b>Defect / Дефект / Défaut</b>		
<b>Executed work / Выполненная работа / Travail produit</b>		
<b>Expert (full name) / Специалист (имя) / Réparateur (nom, prénom)</b>		

Filled in by service center / Заполняется сервисным центром / À remplir uniquement par le service client

<b>Date of acceptance / Дата приема / Date d'acceptance</b>		<b>Stamp of service center / Печать сервисного центра / Sceau du service client</b>
<b>Issue date / Дата выдачи / Date de délivrance</b>		
<b>Defect / Дефект / Défaut</b>		
<b>Executed work / Выполненная работа / Travail produit</b>		
<b>Expert (full name) / Специалист (имя) / Réparateur (nom, prénom)</b>		

Filled in by service center / Заполняется сервисным центром / À remplir uniquement par le service client