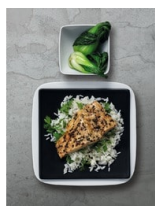


Jistota dobře upečeného jídla

Horkovzdušná trouba 800 SenseCook disponuje seznamem receptů a přednastavených programů, které vám umožní snadno připravit jakékoliv jídlo. K dispozici je také teplotní sonda, která spolehlivě hlídá teplotu uvnitř pokrmu. Pro trvale spolehlivé výsledky v každém pokrmu.

Specifikace a benefity



AssistedCooking, váš osobní šéfkuchař

AssistedCooking je jako váš osobní šéfkuchař. Vyberte pokrm, který chcete uvařit, a trouba sama nastaví režim a dobu přípravy. Individuální nastavení si dokonce můžete uložit pro další použití.



Připravujte pokrmy tak, jak vám nejvíc chutnají

Teplotní sonda, která průběžně měří teplotu ve středu vašeho pokrmu, vás upozorní, až bude vaše jídlo hotové. Jaké propečení masa preferujete? Ať už rare, medium nebo well done, sonda ho za vás vždy ohlídá.



Intuitivní pečení s dotykovým displejem EXCite

Intuitivní dotykový displej EXCite poskytuje přístup k široké škále funkcí. Zjednodušuje nastavení teploty a času pečení. Aktuální nastavení se zobrazí okamžitě pouhým dotykem na jasném LCD displeji.

- Vestavná trouba
- Topné kruhové těleso, podporující multifunkční trouby
- Barva: nerez s povrchovou úpravou proti otiskům prstů
- Možnost pečení na 3 úrovních najednou
- Funkce rychlého zahřátí trouby
- Automatická nabídka teplot
- Automatické váhové programy
- Teplotní sonda
- Dětská bezpečnostní pojistka
- Funkce automatického bezpečnostního vypnutí
- Indikace zbytkového tepla
- Elektronické dotykové ovládání
- Vícejazyčný displej
- Elektronická regulace teploty
- Možnost elektronického nastavení trouby:
- Halogenové osvětlení
- Automatické osvětlení na otevření dveří
- Tlumené dovírání dvířek
- Zastavení horkovzdušného větráku při otevření dveří
- Chladicí ventilátor
- 1 smaltovaný koláčový plech na pečení, 1 odkapávací pekáč šedý smalt
- 1 běžný rošt chromovaný
- Vestavné rozměry (mm): 590 x 560 x 550
- Paměťové funkce pro často používaná nastavení

Trouba, která se vyčistí sama

Jediné stisknutí spustí funkci pyrolytického čištění. Nečistoty, tuk a zbytky jídla v troubě se přemění na jemný popel, který snadno odstraníte navlhčeným hadříkem.

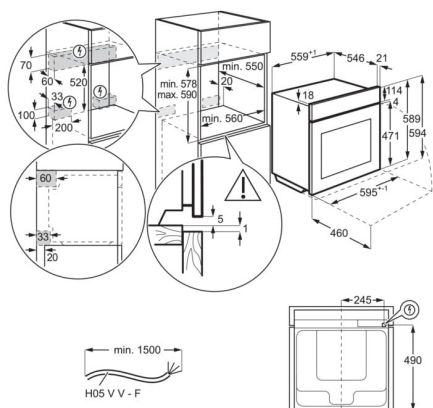
Rychlé zahřátí pro rychlé vaření

Výnikající a rychlé výsledky vaření - tato trouba se rychle zahřívá, což vám dává více času na vychutnání jídla s rodinou a přáteli.

Technická specifikace

Typ výrobku	Vestavná pečicí trouba
Systém tepelné úpravy	Ventilátor + kruhové topné těleso
Materiál vnitřku trouby	Pyrolýza
Prostor pro instalaci VxŠxH (mm)	590x560x550
Vnitřní objem (l)	71
Max. příkon (W)	3500
Požad. jistiění (A)	16
Přívodní kabel	1.5 m se zakončením
Napájecí napětí (V)	230
Barva	Nerezová ocel s protiotiskovou úpravou
Třída energetické účinnosti	A++
Funkce trouby	Gratinovaná jídla, Spodní ohřev, Pečení chleba, Tradiční pečení, Rozmrazování, Kynutí těsta, Mražené pokrmy, Gril, Uchovat teplé, Vlhké horkovzdušné pečení, Pečení pizzy, Ohřev talířů, Zavařování, Pomalé pečení, Pravé horkovzdušné pečení, Turbo gril

PSGBOV180DE0000F



PSGBOV180DE0000G

