

# MEZIKUS PRAČKY A SUŠIČKY

## NÁVOD PRO INSTALACI

**PHILCO**



*Famous for Quality the World Over*

**KIT 59**

**Vážený zákazníku,  
děkujeme, že jste si zakoupil výrobek značky PHILCO. Aby mohl váš spotřebič sloužit dobře, přečtěte si  
všechny pokyny uvedené v tomto návodu k obsluze.**

## Upozornění

- Dvě nebo více osob je potřeba pro instalaci sušičky nad pračku.
- Nedodržení postupu instalace z této příručky může dojít ke zranění.
- Mezikus pračky a sušičky model KIT 59 instalujte po vypnutí obou spotřebičů od elektrického proudu.
- Nepokládejte pračku nad sušičku.
- Během manipulace a instalace nesmí být úhel naklonění spotřebiče větší než 30°.
- Mezikus je vhodný pro odkládání prádla. Jeho maximální nosnost je 16 kg.
- Tento výrobek není hračka, a proto nedovolte dětem si s ním hrát a ležet na něj.
- Mezikus je vhodný pro instalaci na pračku s hloubkou 440 mm / 510 mm / 540 mm.
- KIT 59 je určen pro modely sušiček:  
PDCI 103 Crown, PDC 82 Crown, PDC 82 R Crown, PD 8 Crown a praček PLD 16106 Crown, PLD 1483 Crown, PLD 1273 Crown, PLDI 1473 Crown, PLDI 1283 Crown, PDH 8 F King, PDCI 8 E King, PDCI 9 D King, PDCI 10 D King, PLDI 147 B King, PLDI 148 B King, PLDI 149 B King, PLDI 1510 B King.

## Příslušenství

A – Montážní kit (1)

B – Šroub M6 (1)

C – Šroub M4 (6)

D – Těsnění (1)

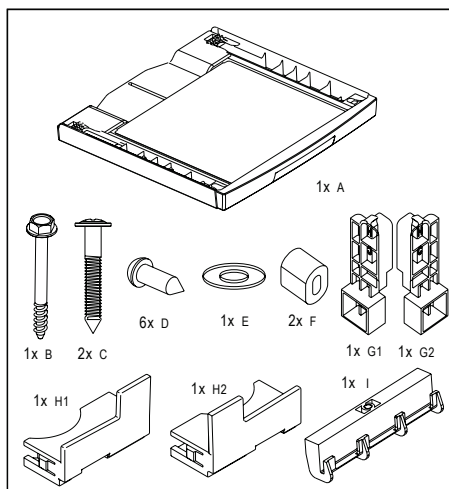
E1 – Zadní upevňovací blok (pravý, 1)

E2 – Zadní upevňovací blok (vlevo, 1)

F1 – Přední strana (vpravo, 1)

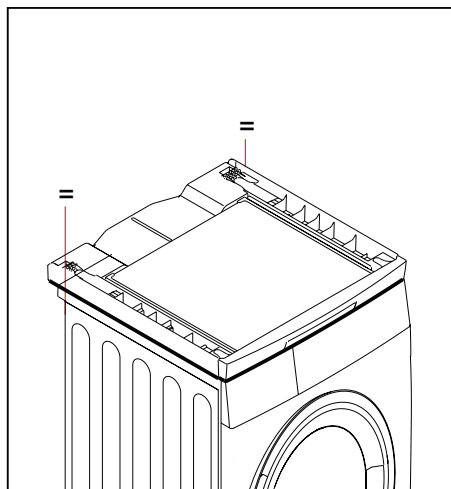
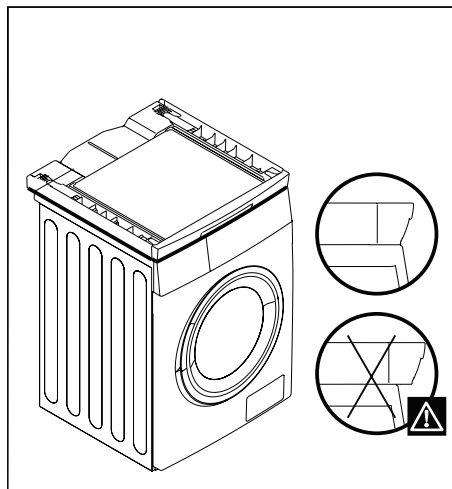
F2 – Přední upevňovací blok (levý, 1)

G – Upevňovací blok horní desky (1)

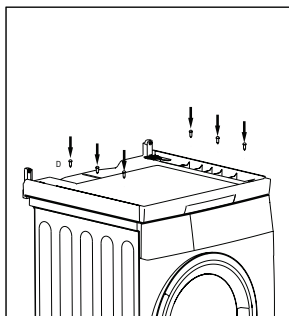
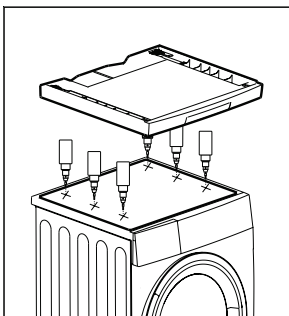
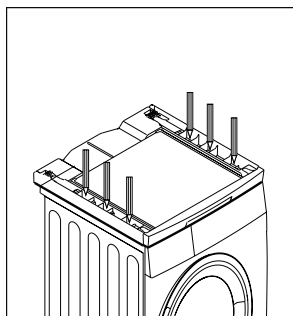


## Postup instalace:

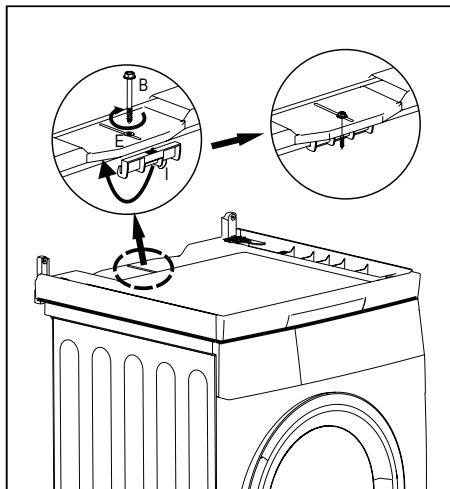
- 1) Zajistěte správnou instalaci pračky podle jejího manuálu a upravte vyvážení pračky podle potřeby.
- 2) Ujistěte se, že všechno příslušenství je kompletní.
- 3) Umístěte mezikus na vrchní desku pračky s rukojetí na stejné straně jako je ovládací panel podložky pračky. Jak je znázorněno níže, zarovnejte mezikus s podložkou v levé a pravé pozici.



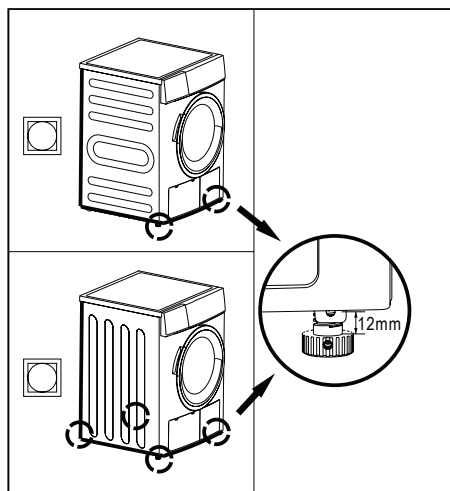
- 4) Vyrvejte 6 otvorů do mezikusu na horním panelu pračky, přišroubujte 6 šroubů a průměru  $\varnothing 3$  k přípevnění kitu do horního panelu pračky. Točivý moment musí být menší než 10nm.



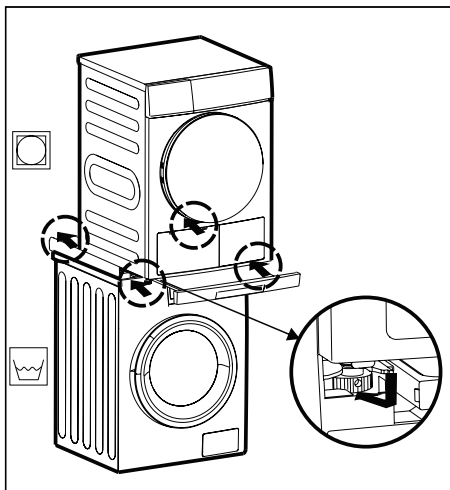
- 5) Nainstalujte horní upevňovací blok. Upevněte západku bloku na horním panelu podložky. Zarovnejte montážní otvor bloku s montážním otvorem sestavy a upevněte blok pomocí šroubů B - M6 a D - Těsnění.



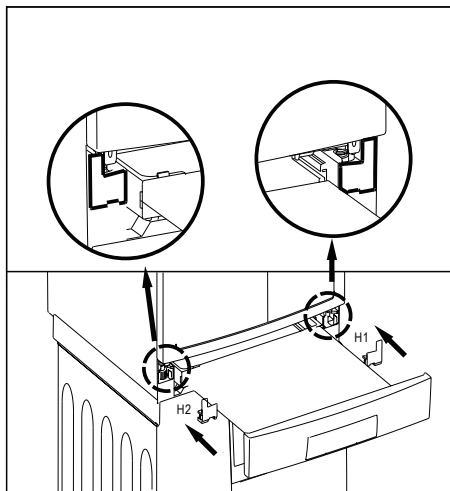
- 6) Upravte kotvící matici sušičky. Nová deska musí být nastavena pouze na 2 přední kotvící matice, našroubovaná o 12 mm. Stará deska musí být nastavena přibližně 4 kotevními maticemi, našroubováno 16 mm pro 2 kotevní matice vpředu a 14 mm pro 2 kotevní matice vzadu.



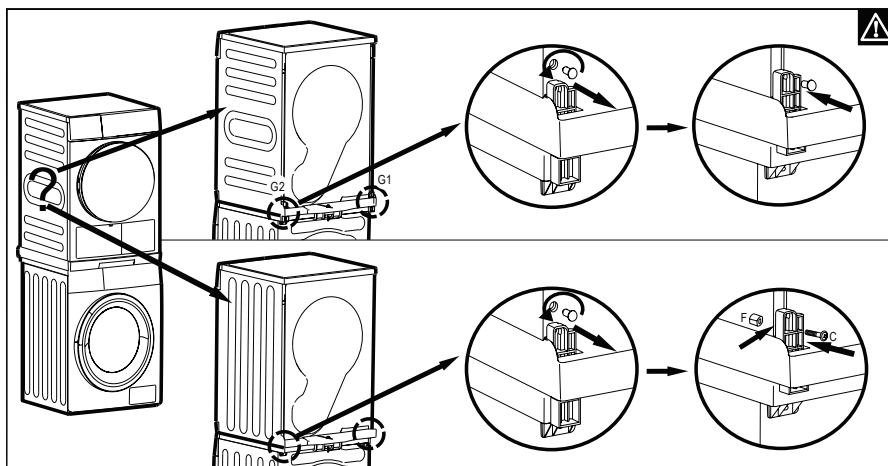
- 7) Postavte sušičku. Nejprve vytáhněte rukojeť zásuvky a umístěte nastavenou sušičku do rámu sestavy. Všimněte si, že přední noha je nejprve umístěna na vnější straně mimo její otvor a následně tlačte sušičku dozadu tak, aby noha sušičky vklouzla do otvoru.



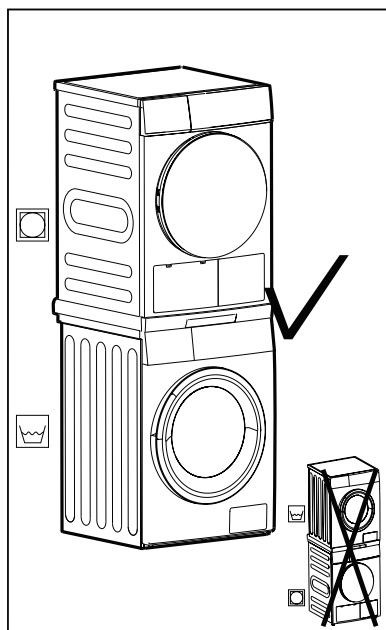
- 8) Zasuňte dva přední upevňovací bloky do drážky mezikusu. Všimněte si rozdílů mezi levou a pravou stranou bloků.



- 9) Odstraňte 2 šrouby na spodní straně bočního panelu sušičky. Umístěte dva zadní upevňovací bloky do drážek křtu, všimněte si, rozdíl mezi levou a pravou stranou bloku. Pak upevněte dva zadní upevňovací bloky v místě, kde jste odstranily 2 šrouby.



- 10) Zasuňte dva přední upevňovací bloky do drážky mezikusu. Všimněte si rozdílů mezi levou a pravou stranou bloků.



## **POKYNY A INFORMACE TÝKAJÍCÍ SE LIKVIDACE POUŽITÝCH OBALOVÝCH MATERIÁLŮ**

Obalové materiály zlikvidujte na veřejném místě pro likvidaci odpadu.

## **POKYNY A INFORMACE TÝKAJÍCÍ SE LIKVIDACE VÝROBKU**

S tímto výrobkem nesmí být zacházeno jako s domovním odpadem. Tento výrobek zlikvidujte na příslušném sběrném dvoře nebo na místě tomu určeném. Správná likvidace tohoto výrobku pomůže ušetřit cenné přírodní zdroje a pomoci při prevenci případného negativního vlivu na životní prostředí a lidské zdraví, ke kterému by mohlo dojít v důsledku nesprávné likvidace odpadu. Nesprávná likvidace tohoto typu odpadu může podléhat vnitrostátním předpisům o pokutách.

### **Likvidace v ostatních státech mimo Evropskou unii**

Chcete-li zlikvidovat tento výrobek, vyžádejte si potřebné informace o správném způsobu likvidace od místních úřadů nebo svého prodejce.

Změny v textu, designu a technických údajích se mohou vyskytnout bez předchozího upozornění a vyhrazujeme si právo provést tyto změny.

Originál tohoto návodu k obsluze je v českém jazyce.









Manufacturer/Importer:  
Fast CR, a.s.  
Praha 10, Cernokostelecká 2111  
CZ-10000; CZECH REPUBLIC

Importer to SK:  
FAST PLUS, a.s.  
Na pántoch 18, 831 06 Bratislava  
SLOVAKIA

**PHILCO**<sup>®</sup> 

**is pending or registered trademark of Electrolux Home  
Products, Inc. and used under a license from Electrolux  
Home Products, Inc**